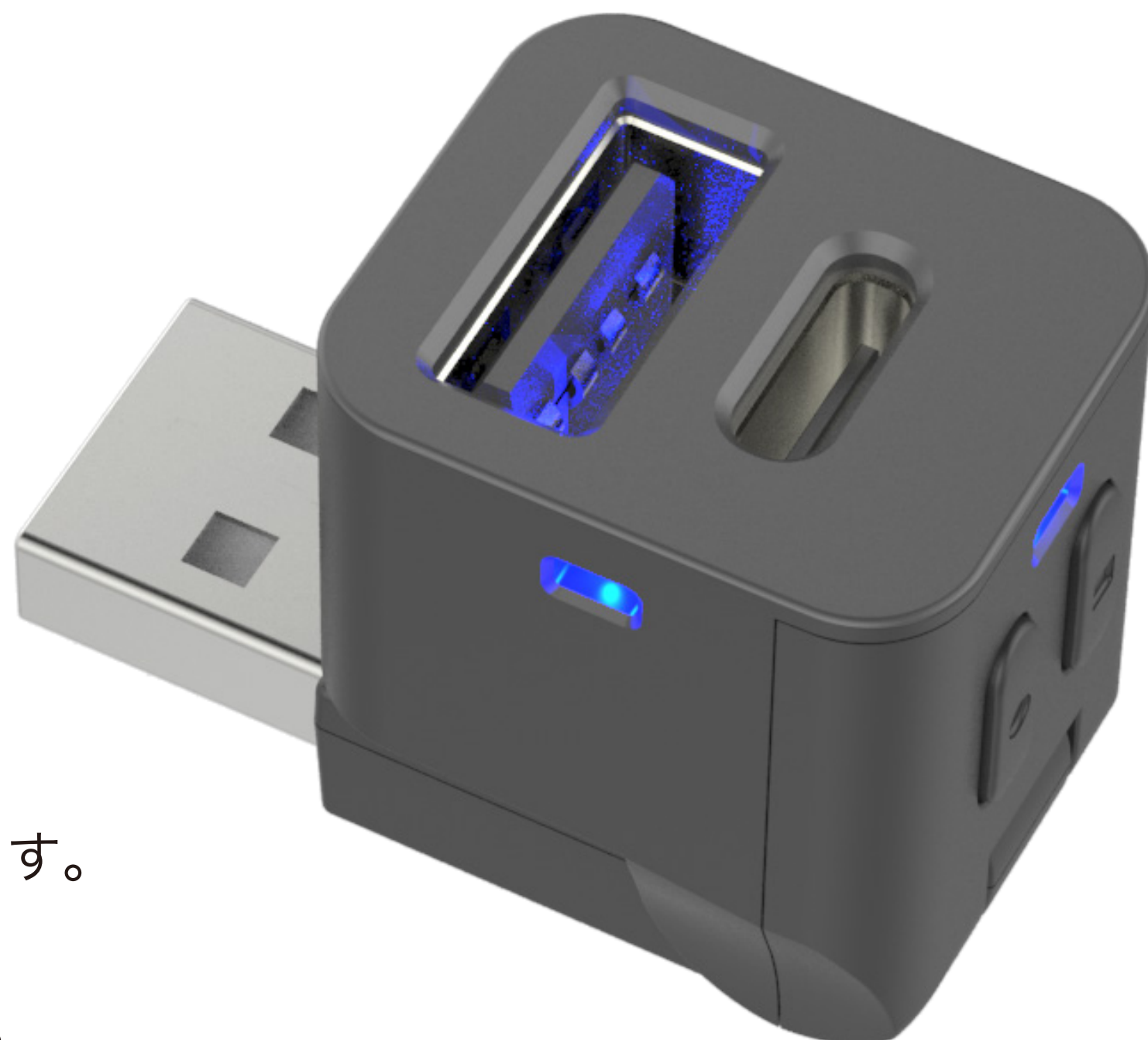


DC-066

USB 増設 首振り式
A-1 C-1



お買い上げいただきありがとうございます。
ご使用前に必ず当取扱説明書をお読み
いただいたうえ、正しくご使用ください。

取扱説明書

【各部名称】

給電

USB-A

リバーシブルコネクタ

イルミ切替ボタン

出力

USB-C

USB-A

ポート内蔵 LED 付
各ポート最大出力3A

90°
首振り

イルミ
3方向照射

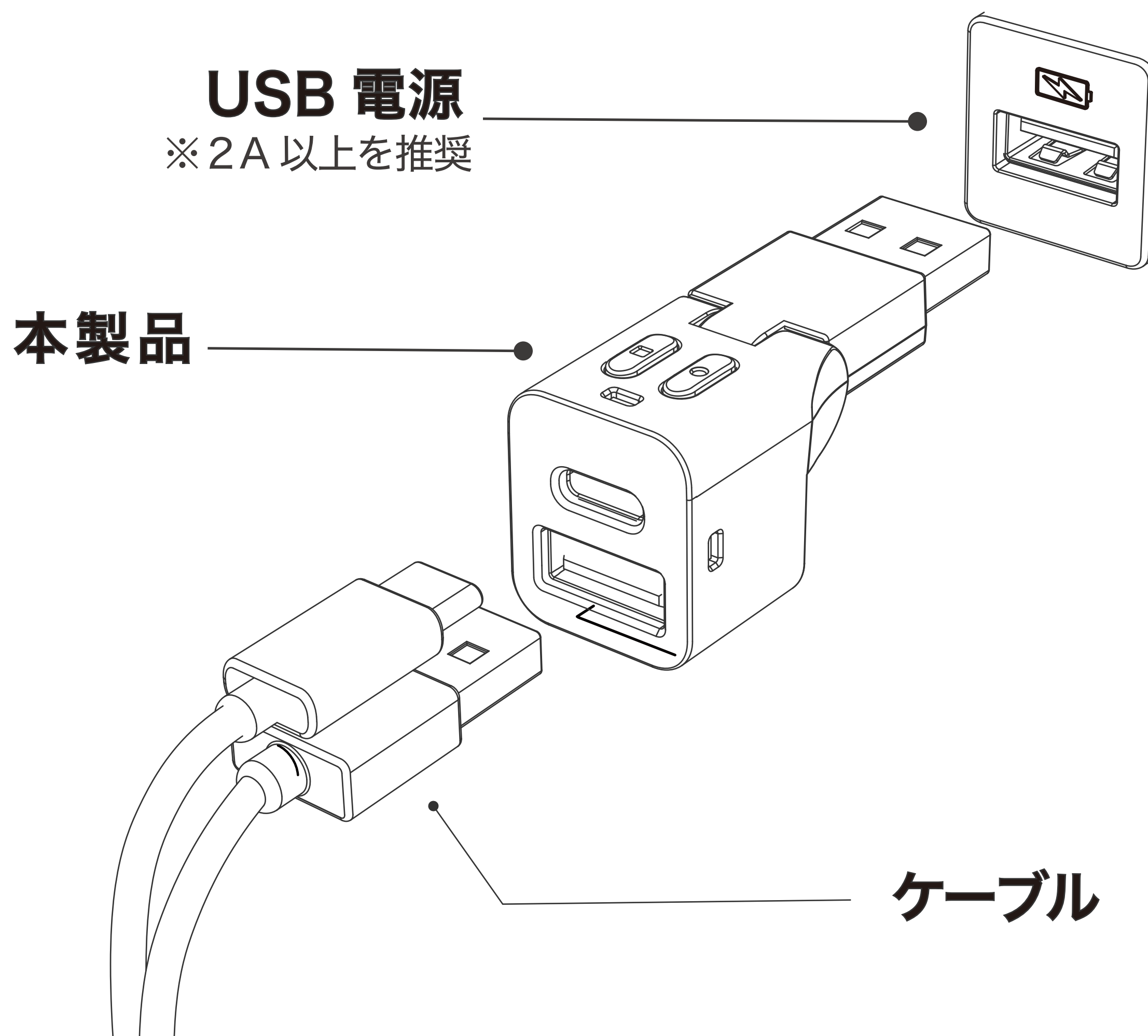
充電
専用

合計最大
3A

自動識別IC
最適な電力へ分配

ご使用方法 【お手持ちの機器 (スマホ等) を充電 / 給電】

- 本製品のコネクタを、お手持ちのUSB 電源に接続します。
- 本製品の USB ポートに、お手持ちの充電ケーブルを接続し、スマホ等、USB 給電機器を充電 / 給電します。



※本製品に充電器等 USB 電源、および USB ケーブルは付属していません。

※端末機器によっては本製品で充電できない場合があります。

※充電完了までの所要時間は端末の種類や、充電状況によって異なります。

※機器の充電を終了する際は接続した USB ケーブルを抜いてください。

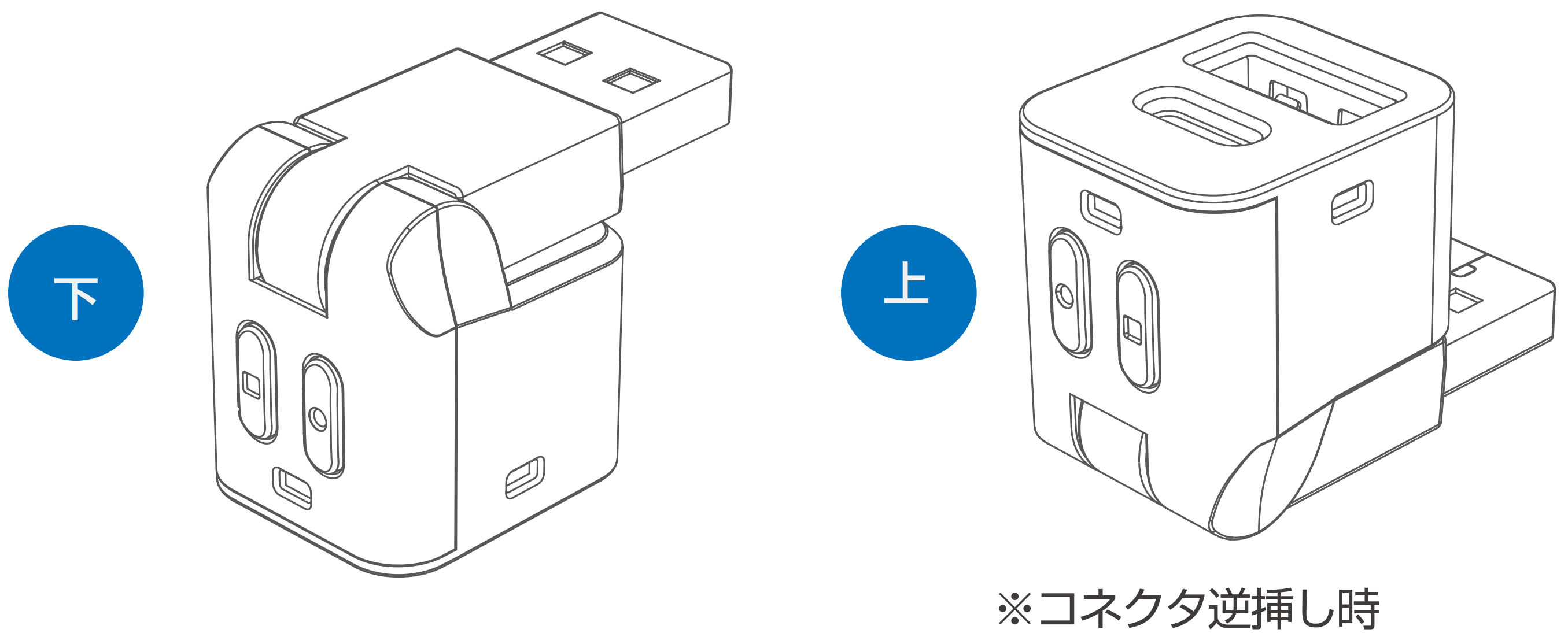
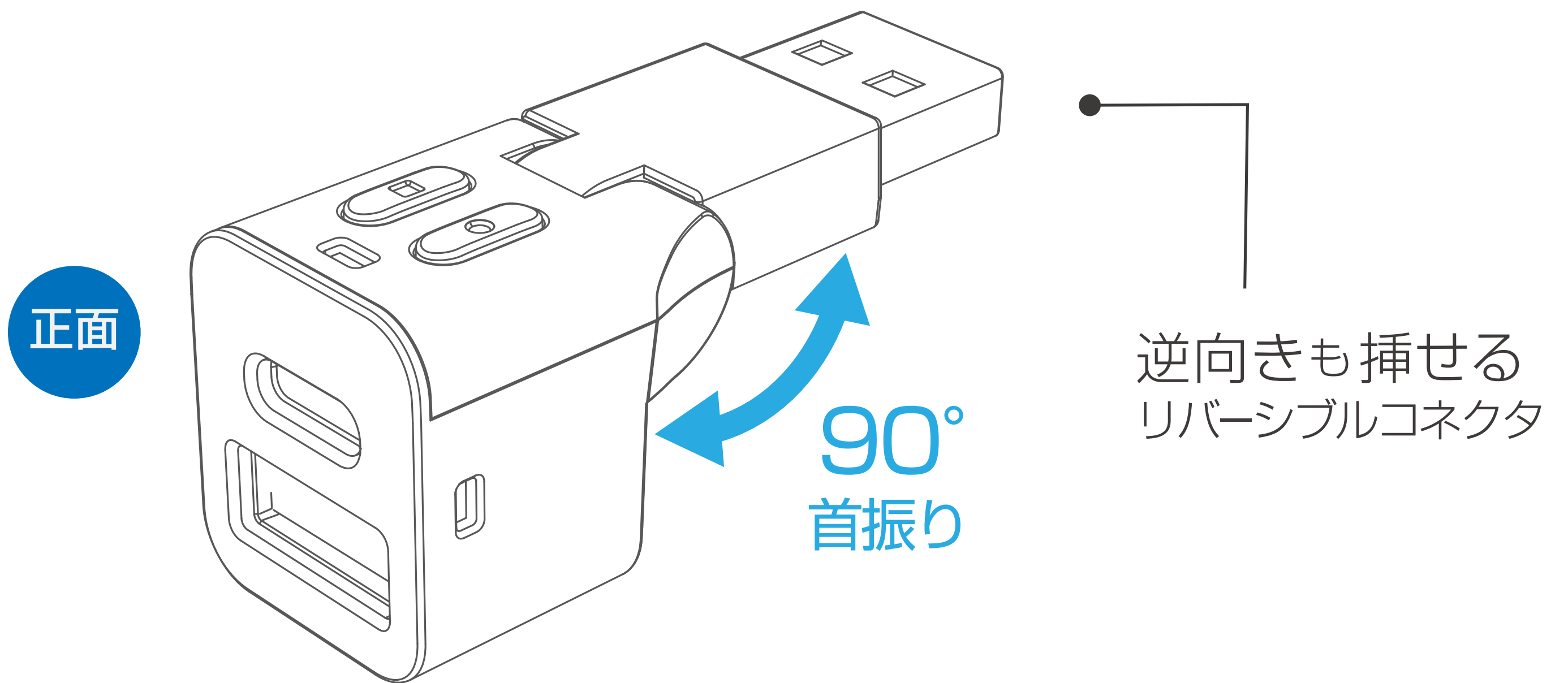
※ご使用後は本製品を USB 給電ポートから抜いて保管してください。

設置する USB 電源は給電能力 2A 以上の USB ポートを推奨します

出力可能電力は接続する USB 電源の給電能力に依存します。

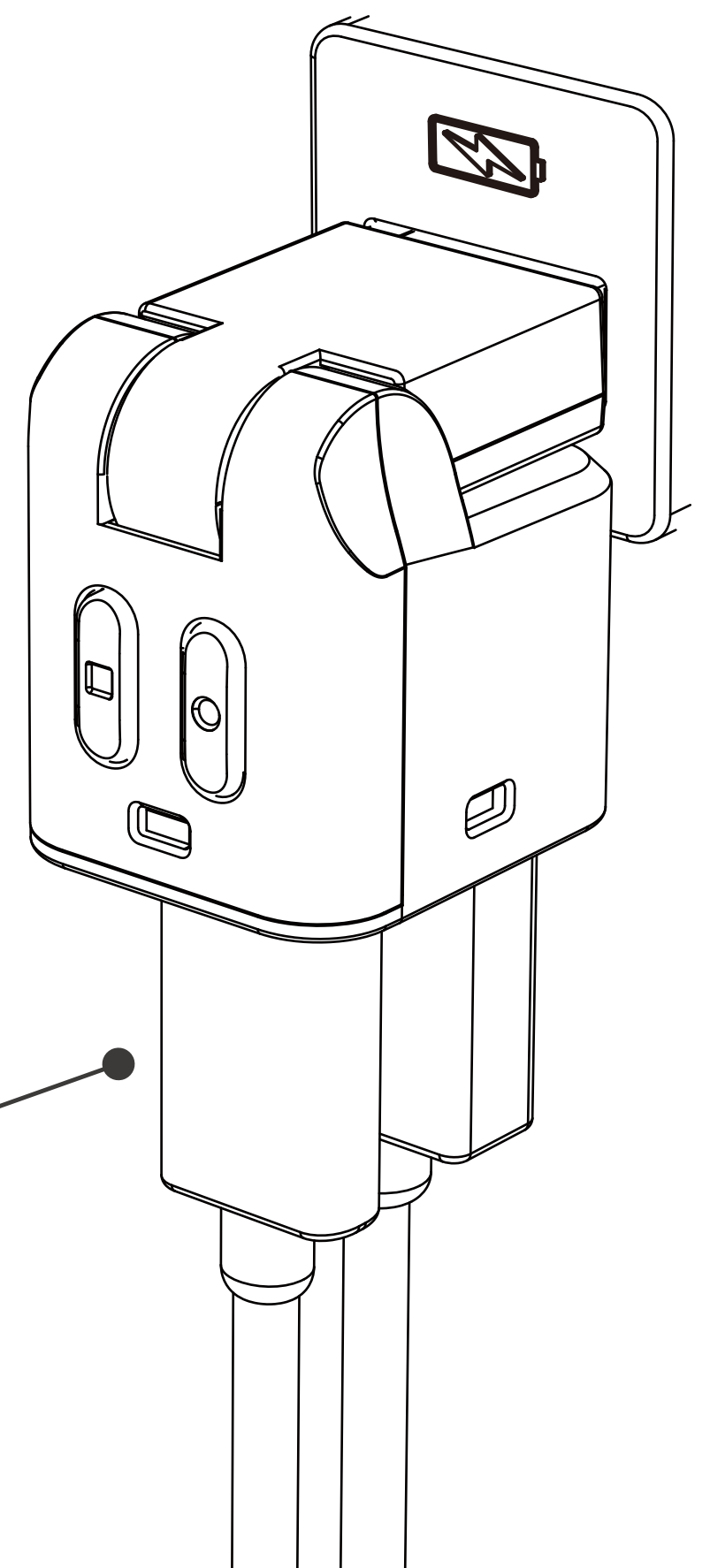
- 給電電力が小さい場合、充電時間が長くなったり充電できないことがあります。
- 給電能力が 2A 以下の場合、2 台同時に充電できない場合があります。

● お好みに USB ポートの方向を切替できます



USB ポートの方向を切り替えることで
設置するケーブルや、直付けアクセサリ
機器の、ポート正面側の飛び出しを小さ
くして、ポート周りの配線を整理します。

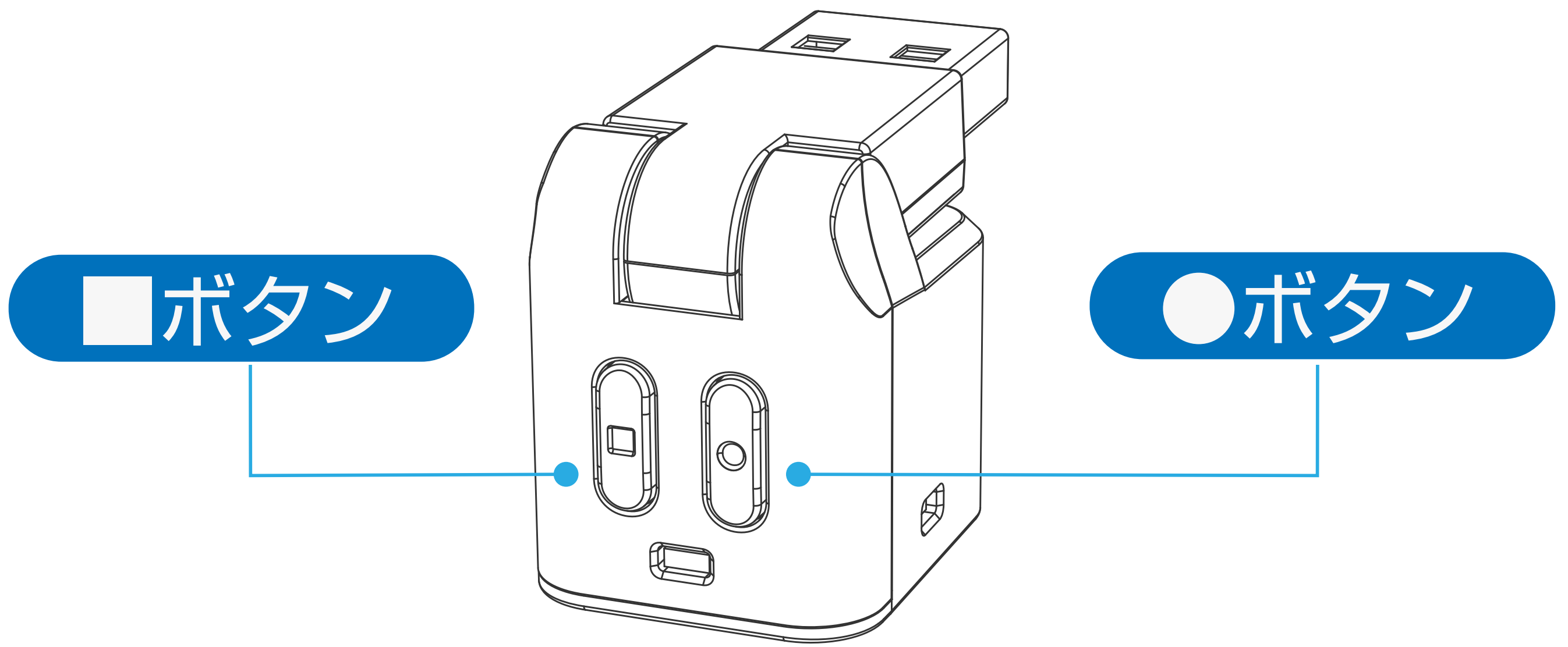
ケーブルを
上下に逃す



ご使用方法 【イルミの切替操作】

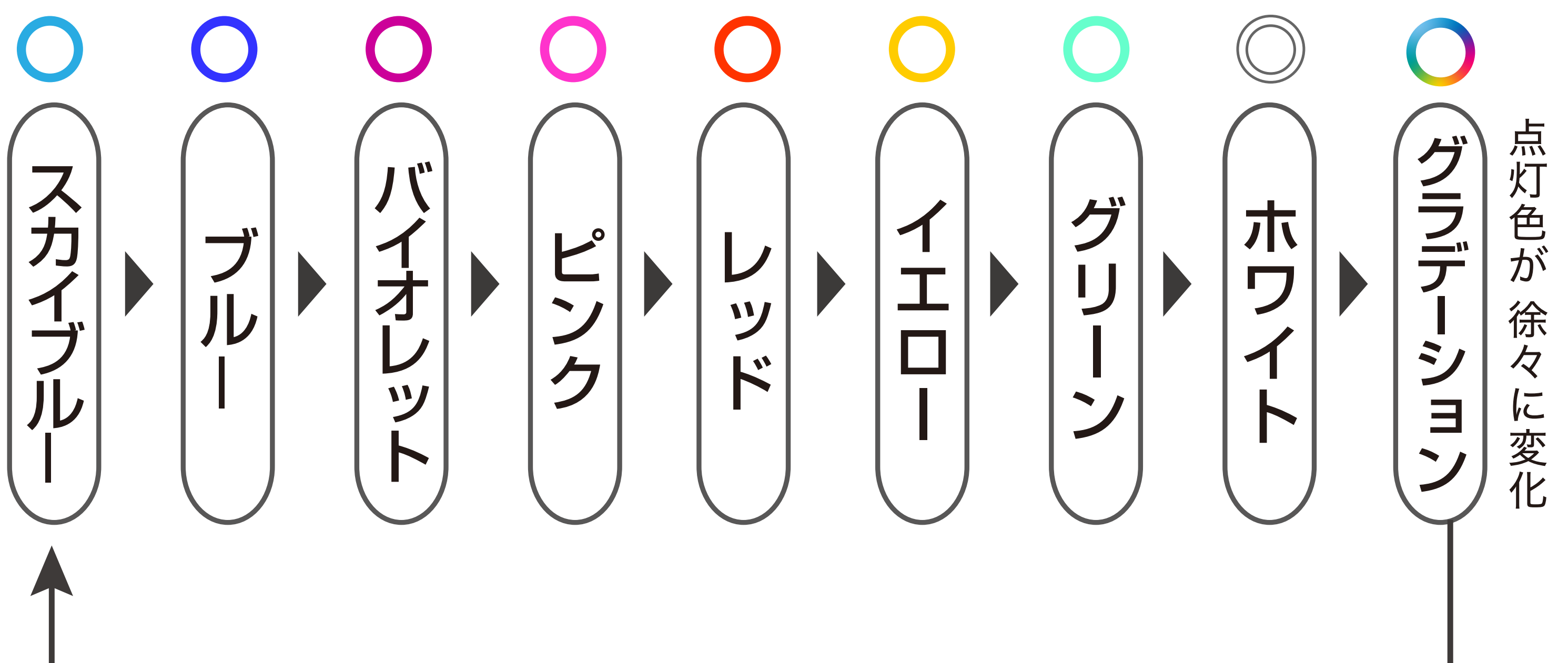
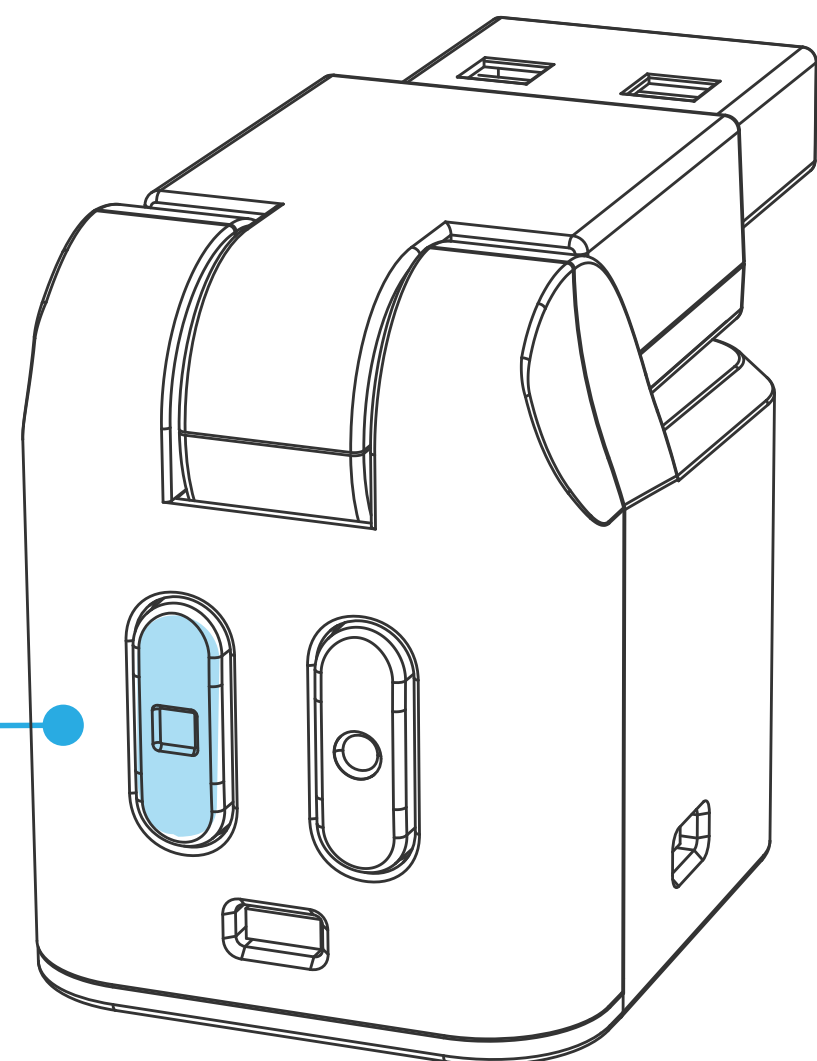
左右のボタンで、以下記載のイルミの点灯切替ができます。

※設定は記憶され、次回起動時に反映されます。



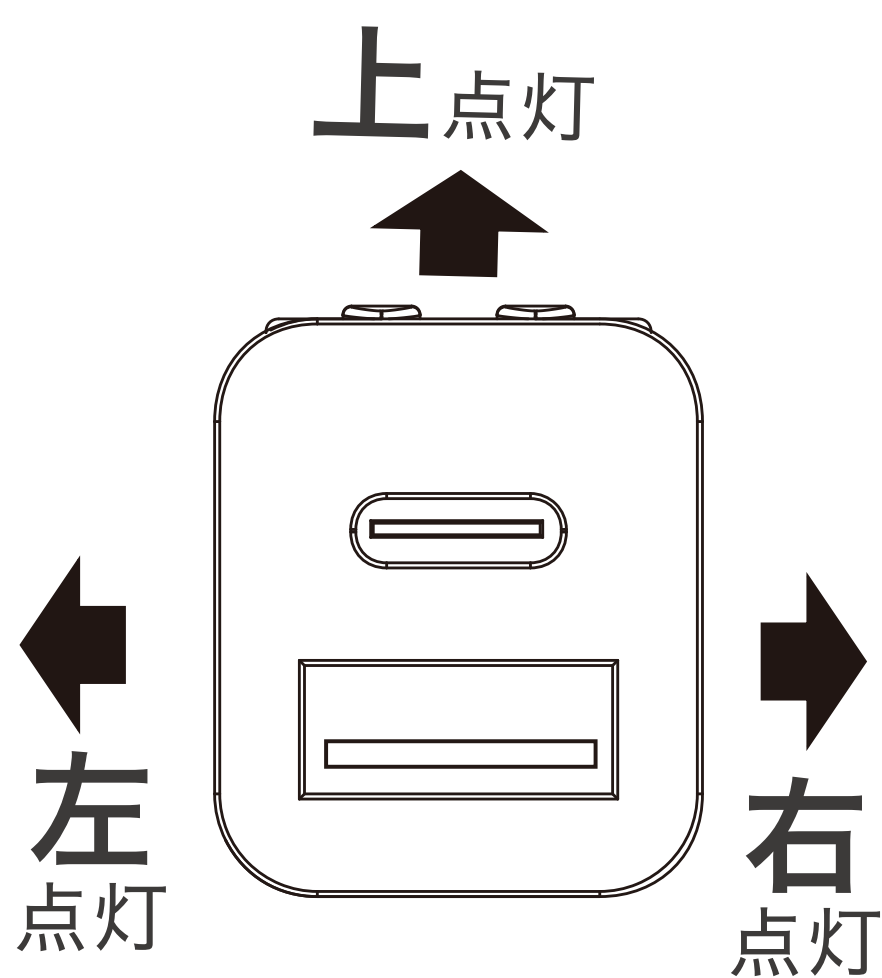
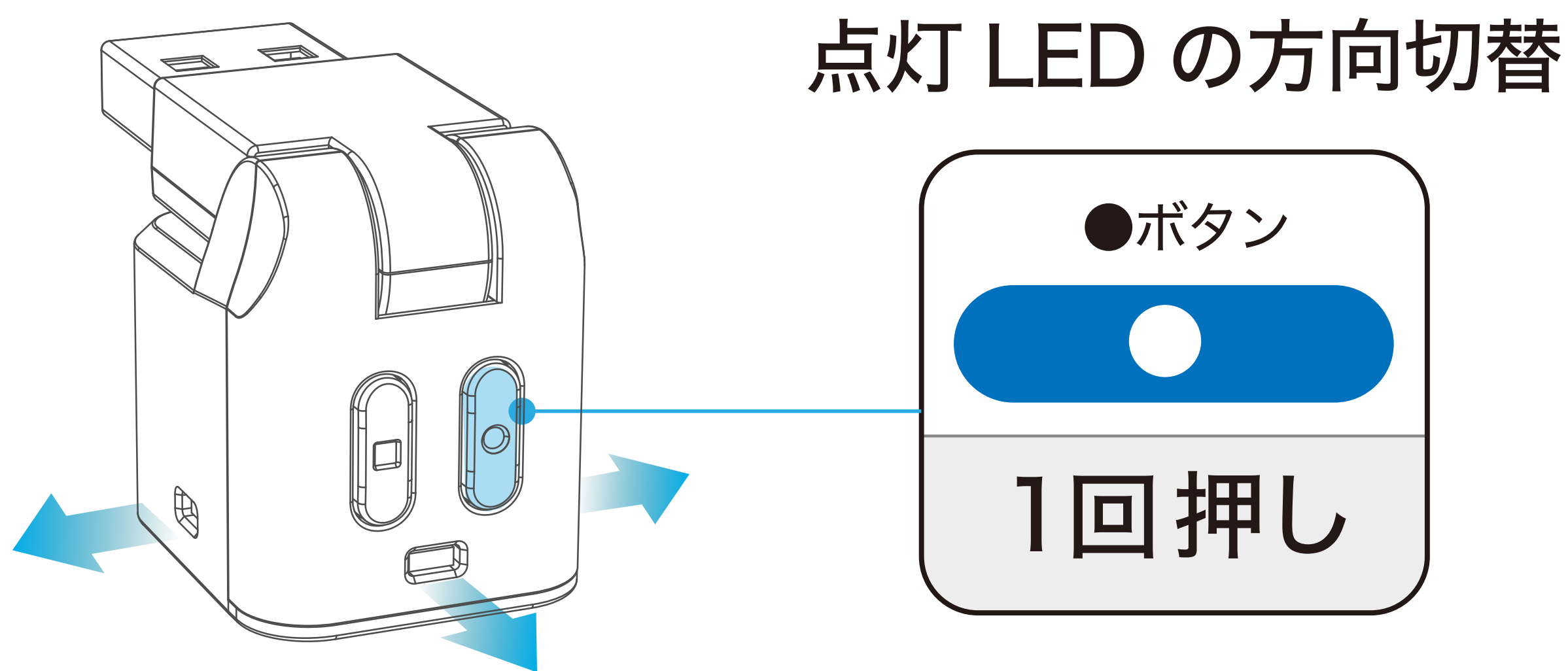
点灯色

イルミの点灯色切替



最初に戻る

点灯方向



3 灯

1 灯点灯

2 灯点灯

①

全点灯

②

上

③

左

④

右

⑤

上・左

⑥

上・右

⑦

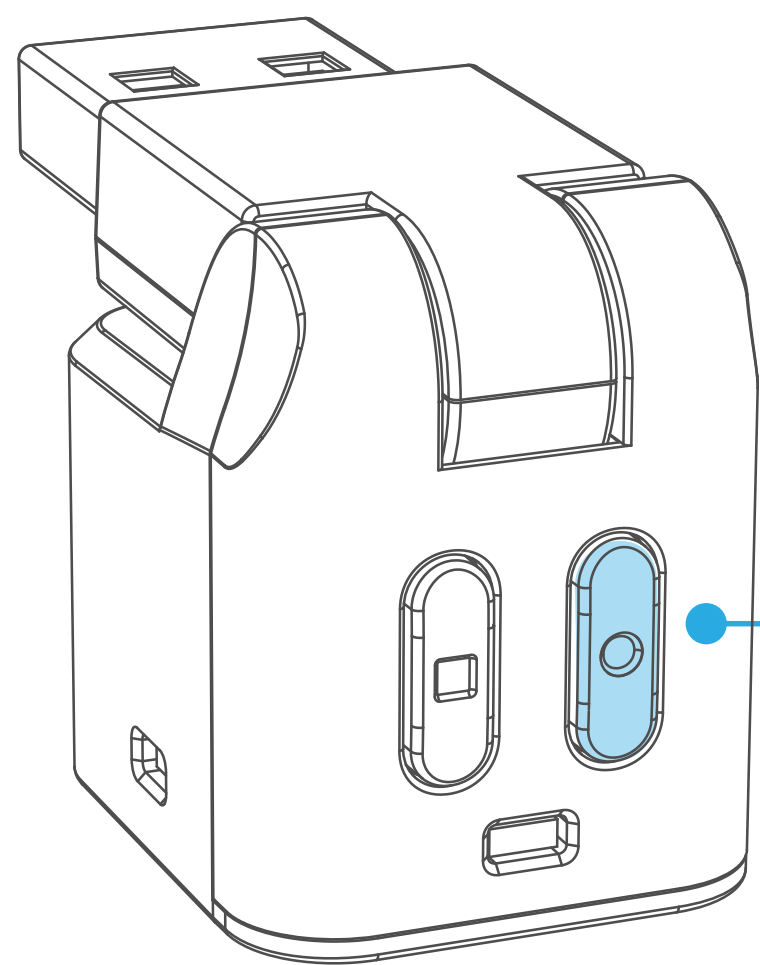
右・左

⑧

消灯

最初に戻る

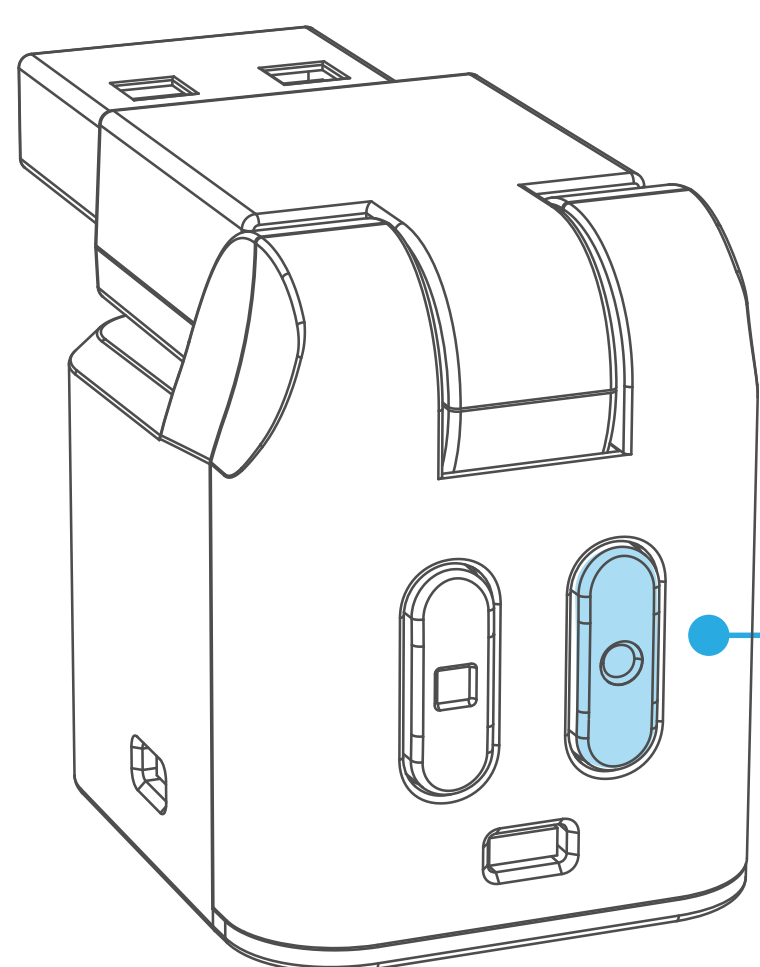
ホタルモード



ゆっくり点滅



調光設定



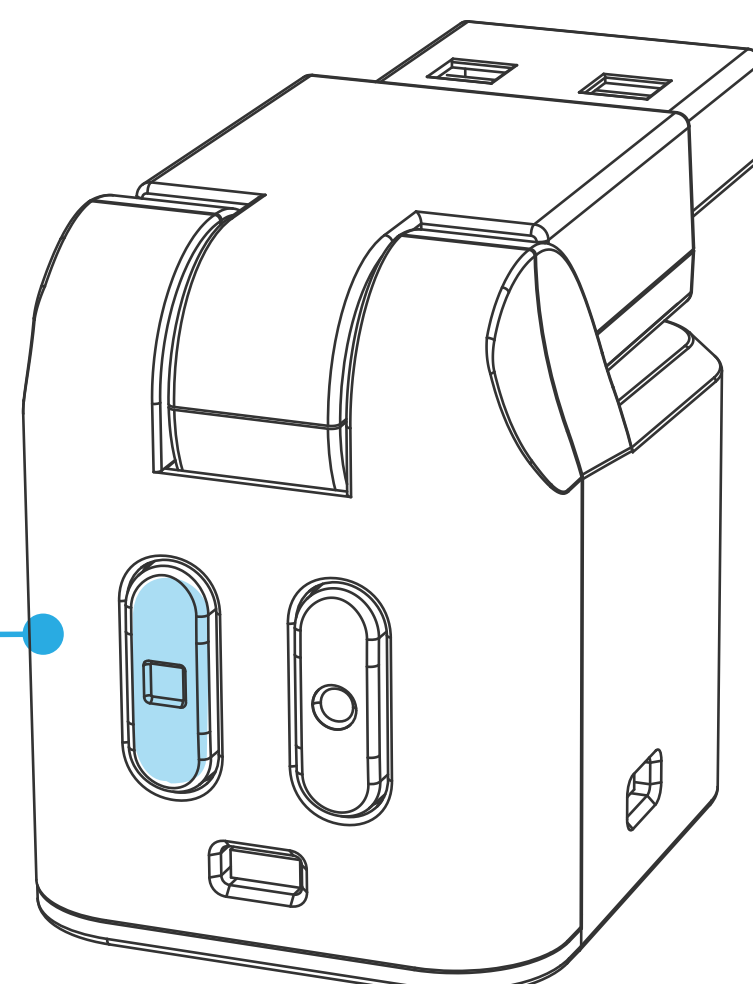
明るさ調整
(無段階切替え)



※常灯&単色点灯時のみ設定可

設定リセット

設定がリセット



(ブルー / 常灯 / 方向点灯に戻る)

使用上のご注意

- 使用方法をよくお読みになり、正しく取り付けご使用ください。
- 充電時間は端末機器の使用状況や充電環境、設置する USB 電源の給電能力により異なります。
- 端末機器のバッテリーが古い場合や、故障している場合には充電できません。
- 使用環境温度(周囲の温度)が0~40°Cの範囲でご使用ください。
- 運転の妨げになると思われる場所、安全装置の作動効果の妨げになる場所には取り付けないでください。
- コネクタを斜めに挿し込んだり、接続状態で上下左右に無理な力を加える等、コネクタへの負荷はかけないでください。
- 各接続端子内部への導通性異物や液体の混入・付着はないか必ず確認の上ご使用ください。
- ケーブルやスマートフォン、USB 出力機器の接続端子部の変形や導通性の異物(金属製のもの・鉛筆の芯・ピン・砂など)または液体(汗・化粧水・飲料水等)が付着した状態でのご使用は端子間が短絡(ショート)し発熱や焦げの原因となり大変危険です。取り扱いには十分ご注意ください。また異変があった場合はご使用をおやめください。
- 本製品のUSBポートにUSBケーブルを接続する際、ケーブルのUSBコネクタがリバーシブル仕様の場合、挿し込みにくい場合があります。
- 本製品のUSB-A および、USB-Cポートは出力専用です。
- 本製品の塗装やメッキは、摩擦により剥がれる場合があります。
- 本製品の誤った取り付け、改造(配線の切断を含む)をして使用した際の事故、故障、破損等につきましては当社では一切その責任、保証は負いかねます。
- 本製品を正常にご使用中に、異臭、発熱、変形、異常音等が発生した場合は、直ちに使用を中止してください。