



Wi-Fi接続スマホ連携ネットワークカメラ

留守番名人 室内用

取扱説明書

基本編

Network Wi-Fi Camera DK-33-WH [WHITE]

このたびは「留守番名人 室内用」をお買上げいただき、誠にありがとうございます。

本製品のご利用にあたって、お客様には専用のアプリをダウンロードしていただく必要があります。あらかじめご了承ください。

専用のアプリには一部有料のサービスが含まれていますが、有料サービスに加入しない場合でも本製品を十分にご利用いただくことが可能です。

また、この取扱説明書には本製品の接続方法や安全にご利用いただくための注意事項などが記載されています。本書の内容を十分にご理解いただいたうえで、本製品をご利用ください。

本書には保証書が添付されています。紛失しないよう大切に保管してください。

※本書に記載されるイラストや画像はあくまでイメージです。実際の製品や画像とは異なる場合があります。

製品構成

本製品には以下のものが含まれています。
ご使用前に内容をご確認ください。

・留守番名人 室内用(本体)	1台
・USBケーブル(約1m)	1本
・固定具	1個
・樹脂アンカー	2本
・ネジ	2本
・取扱説明書(保証書含む)	1組

各部名称 / 機能

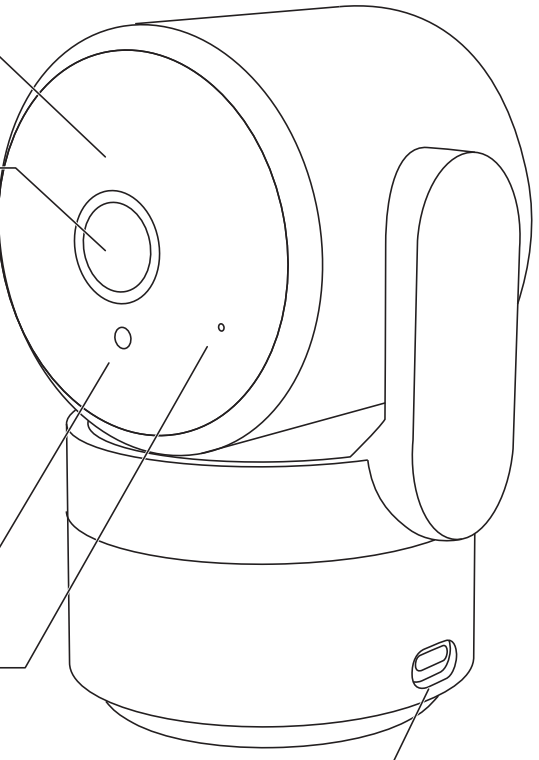
青LED表示灯

カメラレンズ

赤外線暗視用
LED6灯
(カメラまわり)

明るさセンサー

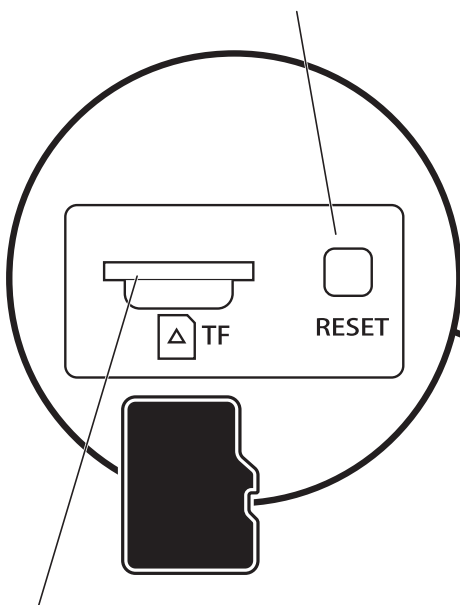
マイク



入力ポート

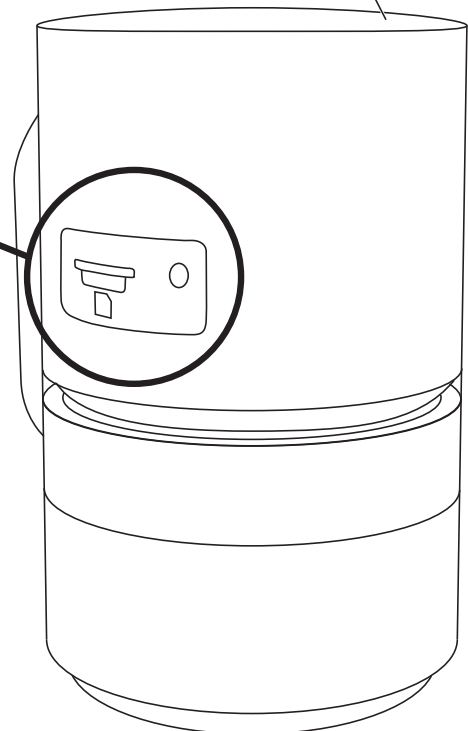
リセットボタン

スピーカー



microSDカードスロット

※microSDカードを使用する場合は
表裏に注意しカチッと音になるまで
挿し込んでください。



※カメラレンズを下側に向けた状態
プライバシーモード

設置場所について

- 不安定な場所、振動の多い場所、強度の弱い天井や壁、万一本体が落下した場合に危険を伴う場所、前方にガラスなど反射するような障害物がある場所には設置しないでください。
- 設置場所がWi-Fiルーターの電波の届く範囲であることをスマートフォンなどでご確認ください。
- 付属のUSBケーブル(1m)が挿せる距離に5V1A以上のUSB-Aポートの電源が必要です。
- 本製品をご使用になるお客様の責任で被写体のプライバシー、肖像権などを考慮のうえ設置、ご使用ください。

天井や壁面に本体を固定する場合



取付面に固定具を
ネジで固定します。

※必要に応じて付属の
樹脂アンカーをご使用
ください。

取付用部品に
本体をはめて、
回し込みます。





※本体がしっかりと固
定され落下しないこ
とをご確認ください。

安全上のご注意

■ご使用の際は、取扱説明書をよくお読みのうえ正しくお使いください。

■お使いになる人や他の人への危害、および自他問わず財産への損害を未然に防ぐため、必ずお守りいただくことを説明しています。

■危険の内容を下表の記号で表しています。

記号	内容説明
 禁止	してはいけない行為(禁止行為)であることを告げるものです。記号の中やその脇には、具体的な内容が示されています。
 厳守	必ず守っていただく内容であることを告げるものです。記号の中やその脇には、具体的な内容が示されています。
 警告	誤った取り扱いをすると、死亡や重傷または物的傷害が発生する可能性があります。
 注意	誤った取り扱いをすると、軽傷または物的損害が発生する可能性があります。



本製品は、電気ストーブ・電気コンロ・ヒータ・扇風機など、無人で稼動したときに火災・致傷・致死に発展する危険を生ずるおそれのある製品への接続利用（アプリ内で機器同士の連動）を禁止します。



事情や危険を知らずに容易に触れられる環境では、突然の稼動によって負傷するおそれのある電気器具・機器類への接続利用（アプリ内で機器同士の連動）を禁止します。



長時間使用しないときはUSBケーブルを入力ポートから抜いてください。



端子をショートさせないでください。



分解や改造はしないでください。



湿気・直射日光は避けて使用してください。



濡れた手で使用しないでください。



水に濡らしたり、火に近づけたりすると故障や事故の原因となります。絶対におやめください。



高温になる場所（火や温風ヒーターのそば、コタツや布団の中、直射日光の当たる場所、炎天下の車内など）での保管、使用をしないでください。



本製品を使用中、異臭、変形などの異常が起きた場合は、製品の使用を直ちにおやめください。



落としたり、ぶつけたりして破損した場合は使用しないでください。



子供の手の届く所や湿気の多い所には保管しないでください。



USBケーブルのコネクタを斜めに挿し込んだり、接続状態で上下左右に無理な力を加えるなど、コネクタへの負荷はかけないでください。各接続端子内部への導通性異物や液体の混入・付着がないか必ず確認してください。



注意

USBケーブルの接続端子部の変形や導通性の異物（金属片・鉛筆の芯・ピン・砂など）または液体（汗・化粧水・飲料水など）が付着した状態でのご使用は端子間が短絡（ショート）し発熱や焦げの原因となり大変危険です。取り扱いには十分ご注意ください。また異変があった場合はご使用をおやめください。



注意

アプリ内の設定が適切であることを実機にて動作確認してからご利用を開始してください。

- ※本製品は不審者の侵入や盗難を防止するものではなく、それに伴う被害については責任を負いかねますのでご了承ください。常に高い信頼性を求められる監視などの用途には使用しないでください。
- ※動いている被写体と背景の色が似ているときは、正しく動体検知しない場合があります。外部照明の点灯時など、明るさが急変する場合は誤って動作検知する場合があります。また暗くなると検知しにくくなります。検知感度はアプリ内で変更することができます。詳しくは弊社ホームページ内をご確認ください。
- ※本製品の誤った取り付け、改造（配線の切断を含む）をして使用した際の事故、故障、破損などにつきましては弊社では一切その責任、保証は負いかねます。

無線LAN製品使用時におけるセキュリティに関するご注意

電波の届く範囲でセキュリティに関する設定をおこなっていない場合、以下のような問題が発生する可能性があります。

●通信内容が盗み見られる

悪意ある第三者が電波を故意に傍受し、IDやパスワードまたはクレジット番号などの個人情報やメールの内容などの通信内容を盗み見られる可能性があります。

●不正に侵入される

悪意ある第三者が無断で個人や会社内のネットワークへアクセスし、個人情報や機密情報を取り出す、特定の人物になりすまして通信し、不正な情報を流す、傍受した通信内容を書き換えて発信する、コンピューターウィルスなどを流し、データやシステムを破壊するなどの行為をされてしまう可能性があります。

無線LANはこれらの問題に対応するためのセキュリティの仕組みを持っていますので、無線LAN機器のセキュリティに関する設定をおこなって製品を使用することでその問題が発生する可能性は低くなります。

無線LANの使用上、特殊な方法によりセキュリティ設定が破られることもありえますのでご理解のうえ、ご使用ください。製品の特性を十分理解したうえで、お客様自身の判断と責任において製品をお使いください。無線LANの使用上やむを得ない事情によりセキュリティの問題が発生してしまった場合、弊社はこれによって生じた損害に対する責任を負いかねます。

無線 LAN 製品の使用上のご注意

良好な通信のために

※設定時の端末とは見通し距離で約30m以内で通信してください。建物の構造や障害物によっては通信距離が短くなる場合があります。とくに鉄筋コンクリートなどを挟むと通信できないことがあります。

※電気製品（AV機器・OA機器・電子レンジなど）から3m以上離して通信してください。テレビやラジオなどの場合は、受信障害になる場合があります。

※無線機や放送局の近くなどで正常に通信ができない場合は通信場所を変更してください。

使用する電波について

※本製品は2.4GHz帯域の電波を使用しています。本製品を使用するうえで無線局の免許は必要ありませんが以下の場合や製品の近くでは使用しないでください。

- ・病院内・ガソリンスタンドなど引火性ガスの発生する場所
- ・電子レンジ・ペースメーカーなどの産業・科学・医療用機器など
- ・自動ドア・火災報知器など
- ・工場の製造ラインなどで使用されている移動体識別用の構内
- ・無線局（免許を要する無線局）
- ・特定小電力無線局（免許を要しない無線局）

※上記の機器などは本製品と同じ電波の周波数帯を使用しています。上記の近くで本製品を使用すると電波の干渉が生じるおそれがあります。そのため、通信ができなくなったり、速度が遅くなったりする場合があります。

故障かな？と思ったら

- ・本製品とルーター、お使いのスマートフォンの電源とWi-Fi接続がONになっていることをご確認ください。停電やブレーカーが切れている場合、機器や無線LAN環境（Wi-Fiルーターや中継機など）が稼動していないときはスマートフォンで操作できません。
- ・Wi-Fiルーターを再起動してください。
- ・Wi-Fiの電波の届く範囲内であることをご確認ください。
- ・本製品の接続先を2.4GHz帯に指定してください。他の周波数には対応していません。
- ・製品登録時はスマートフォンのWi-Fi接続先と本製品の接続先は同じにしてください。
- ・アプリに入力したWi-Fiネットワークのパスワード（暗号化キー）が正しいか確認してください。
- ・スマートフォンの設定からアプリへの権限で位置情報やローカルネットワークを許可してください。
- ・Android端末は「スマートネットワーク切替/ネットワーク自動切替/接続できない電波を無視する/接続不良のとき無効にする」をオフにしてください。
- ・Wi-Fiルーターに接続された本製品以外の機器により、通信容量上限に達していないか確認してください。達している場合、いくつかの機器のWi-Fi機能をオフにして本製品を再度設定してください。
- ・Wi-FiルーターのUPnP設定を有効にしてください
- ・設置場所を変えるなど接続するルーターを変更する場合は製品をリセットし再度アプリに製品登録してください。
- ・別のアカウントで製品を登録する場合はアプリに登録しているスマートカメラをアプリ内から削除し、製品のリセットボタンを5秒ほど長押ししてください。
- ・暗号化方式WPA2-PSK、許可タイプをAESとして設定するか、両方ともAUTOに設定してください。
- ・Wi-Fiの干渉がないかを確認し、問題がある場合は信号範囲内の別の場所に、本製品を再度設定してください。
- ・microSDカードに映像が保存されない場合は、microSDカードをフォーマットするか別のmicroSDカードに交換してください。