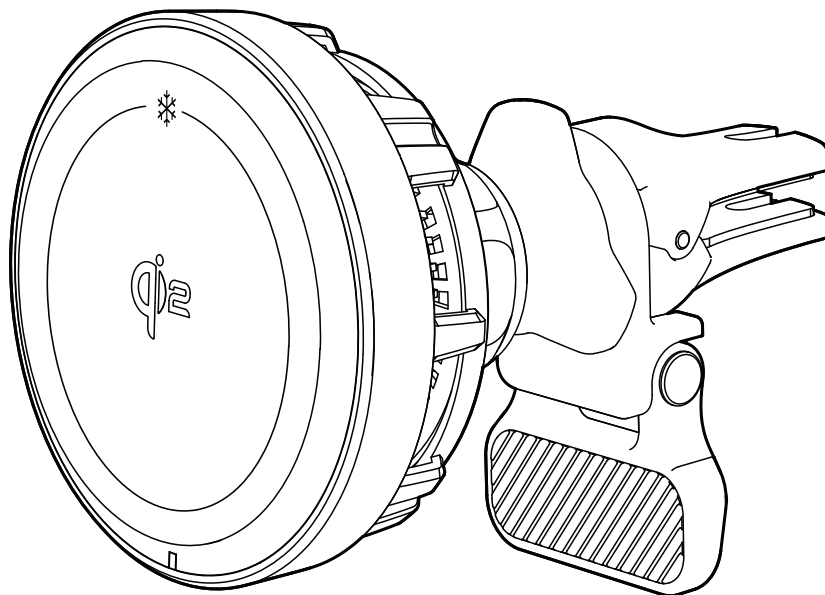


# 取扱説明書

KW-52 Qi2 マグネットワイヤレス充電器 冷却機能 エアコン取り付け

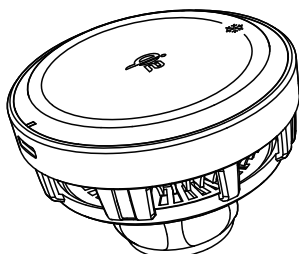
取扱説明書をよくお読みになり、正しく取り付けご使用ください。



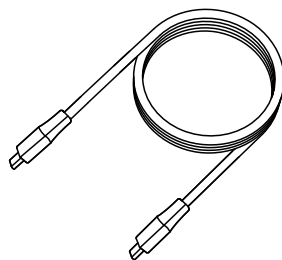
## 同梱品一覧

※開梱したら、同梱品がすべてそろっていることと、本製品に損傷がないことを確認してください。万一、不足や不良がある場合は、当社又は、お買い上げいただいた販売店までご連絡ください。

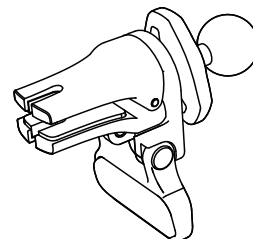
### ■本 体



### ■電源ケーブル



### ■エアコンクリップ



## もくじ

使用上の注意事項	1	取付方法	3
取付位置について	2	使用方法	4

- 取付けについてのお問い合わせにはお答えできない場合があります。予めご了承ください。
- 運転の妨げになる場所や危険と思われる場所、安全装置(エアバッグ・シートベルト等)の作動効果の妨げになる場所には取り付けないでください。
- 取付箇所やその周辺は取付跡が残ったり破損する可能性があります。
- ご使用前に本製品がしっかりと固定されていることをご確認ください。走行中での本製品の調整・操作・スマホの操作・通話・テレビや動画鑑賞は大変危険です。絶対におやめください。
- 車の急発進、急停車、走行中などの振動により本製品に装着したスマホが落下・破損する恐れがありますのでご注意ください。弊社では落下によるスマホの破損については一切責任を負いかねます。
- 本製品にワイヤレス充電 (Qi) 対応の端末以外を置かないでください。
- 磁気カードや磁気記録メディア・精密機器など磁気の影響を受けるものは本製品に近づけないでください。
- ワイヤレス充電器同士を近づけないでください。端末を検出できず充電できない場合があります。
- 端末の充電口に充電ケーブルを接続している状態で、本製品に置かないでください。
- 保護ケースを装着していないスマホを本製品にホールドした際、製品本体とこすれてスマホに傷がつく場合があります。予めご了承ください。
- 本製品は電気製品ですので水に濡らしたり、濡れた手で使用しないでください。
- 本製品と充電する機器の間には金属や液体などの異物がないことをご確認ください。
- 端子をショートさせないでください。ショートの原因となる端子の変形や、端子内に異物の混入や付着がないことをご確認ください。
- 本製品を使用中に万一機器の故障やメモリの消去、またバッテリーパックの破損等が発生した場合、当社では一切その責任・保証は負いかねます。予めバックアップをお取りになってからのご使用をお勧めします。
- 付属の電源ケーブルは本製品以外では使用しないでください。
- 電源ケーブルの端子を斜めに挿し込んだり、接続状態で上下左右に無理な力を加える等、端子への負荷はかけないでください。
- 充電する際は必ず結束バンド等を外し、コードを伸ばした状態でご使用ください。束ねた状態での使用はコード発熱等の原因となります。
- 端末・ケーブル・USB 電源の接続端子部の変形や、導通性の異物 ( 金属片・鉛筆の芯・ピン・砂など ) または液体 ( 汗・化粧水・飲料水等 ) が付着した状態でのご使用は、端子間が短絡 ( ショート ) し発熱や焦げの原因となり大変危険です。取り扱いには十分ご注意ください。また異変があった場合はご使用をおやめください。
- お子様の手の届かないところでご使用、保管してください。
- 本製品の誤った取付け、または分解や改造してのご使用等による事故・故障・破損等の損害につきましては当社では一切その責任を負いかねます。
- 本製品を使用中、異臭、変形等の異常が起きた場合は、製品の使用を直ちにおやめください。
- 高温や多湿になる場所(火のそば、直射日光の当たる場所、炎天下の車内など)で使用・保管しないでください。
- 使用にあたっては周囲温度 ( 使用環境温度 ) が 0 ~ 40℃の範囲でご使用ください。

## 取付位置について

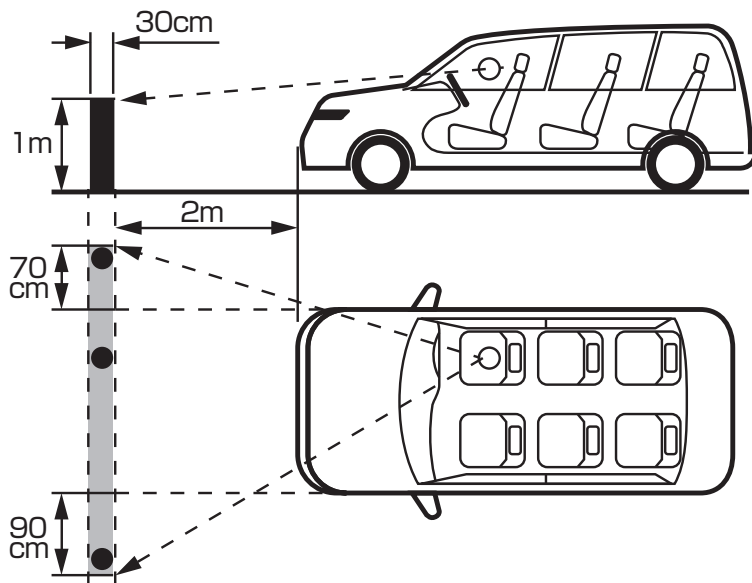
国土交通省の定める保安基準に適合させるため、下図のように、運転者の視界を妨げないように本製品を取り付けてください。

また、フロントガラス、側面ガラスへの取付けは、保安基準に不適合となりますので、絶対におやめください。下図は右ハンドル車の例です。左ハンドル車の場合、左右逆になります。

### 前方視界基準

#### <基準概要>

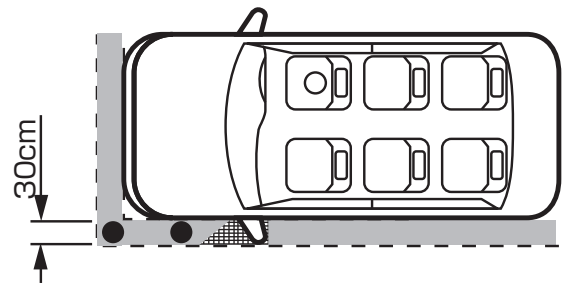
自動車の前方 2m にある高さ 1m、直径 30cm の円柱を鏡等を用いず直接確認できること。



### 直前直左視界基準

#### <基準概要>

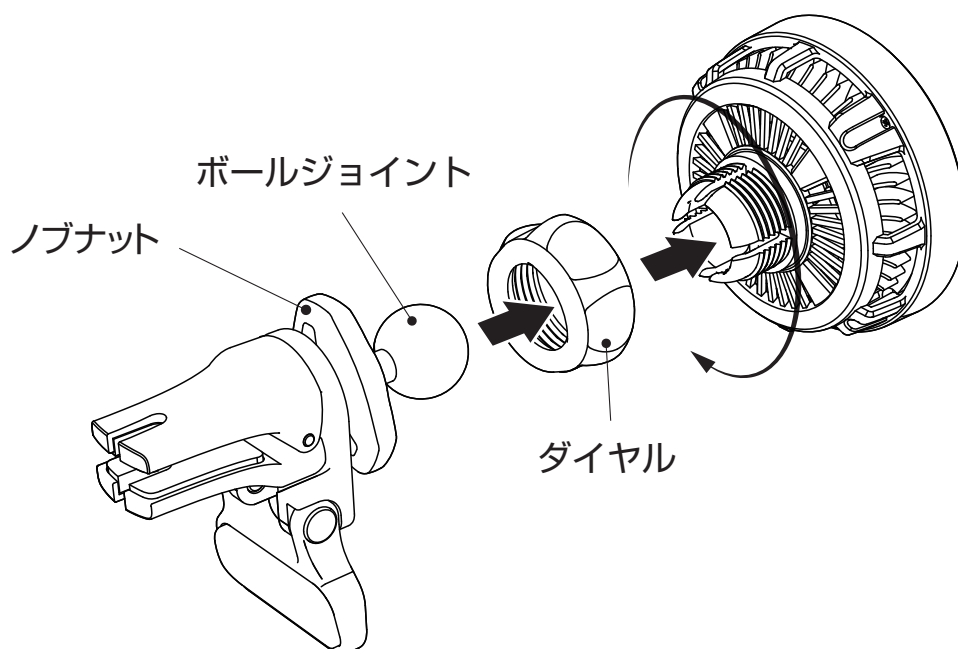
自動車の前面及び左側面（左ハンドル車にあつては右側面）に接する高さ 1m、直径 30cm の円柱を鏡等を用いず直接確認できること。



- : 運転視界基準エリア
- : 高さ 1m、直径 30cm の円柱
- ▨ : 適応外エリア  
A ピラー及び室内後写鏡により視界が遮られるエリア

## 取付方法

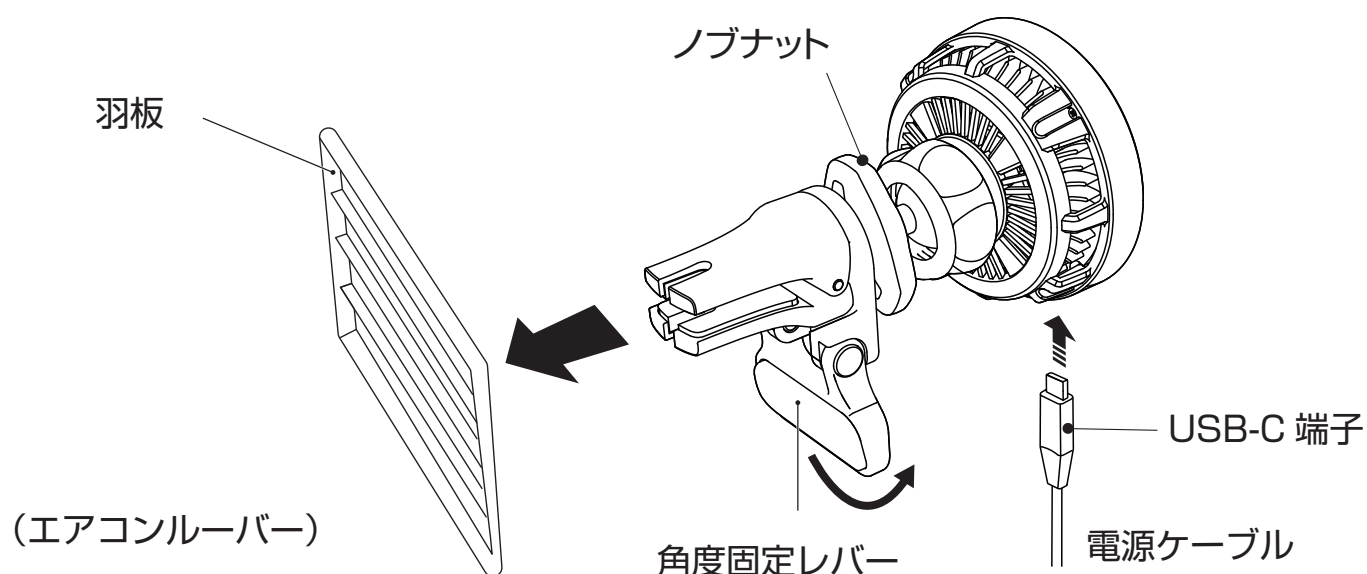
- ①ボールジョイントにダイヤルを通してから、本体に差し込み、ダイヤルを締め付けてください。



- ②エアコンクリップのノブナットを緩めてクリップを開いた状態にしながら、エアコンルーバーの羽板に挟み込み、ノブナットを締め付けてください。エアコンクリップの角度固定レバーを調節し、本体が傾かないように調節してください。

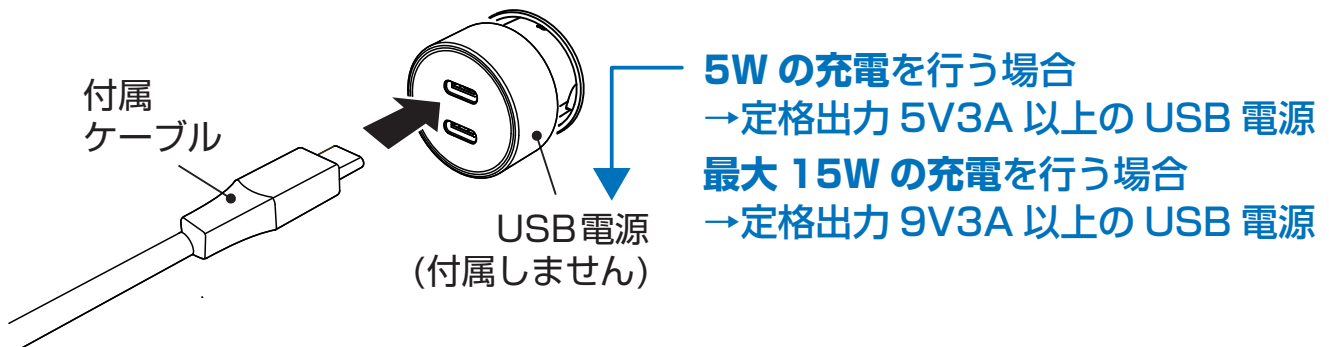
※無理に差し込んだ場合、エアコンファンが破損する恐れがありますので、ご注意ください。

- ③本製品の電源用ケーブルの USB-C 端子を本製品に接続します。

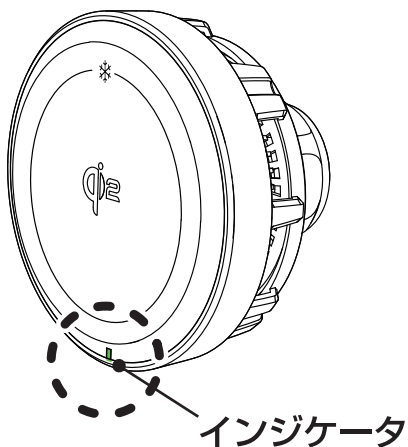


## 使用方法

- ①本製品に付属する電源用ケーブルのUSB-C 端子をUSB 電源に接続します。  
本製品が起動して、正面のインジケータが緑点灯します。  
※本製品に USB 電源は付属していません。  
※電源用ケーブルの端子はしっかり奥まで挿し込んでください。



- ②MagSafe 対応の iPhone を製品本体へ近づけることで吸着し、ワイヤレス充電を開始します。MagSafe 非対応の iPhone およびスマホをご使用の場合、別途『MagSafe 対応 ケース』や『MagSafe 対応 シール』をご購入してください。  
※充電開始時にペルチェ素子と冷却ファンが自動で動作します。  
※一部の MagSafe 対応ケースは「ケースの厚み」や「Magsafe 用リングの位置ずれ」によって充電ができない場合があります。



■使用中の各インジケータ LED 色

通電時	緑色点灯
充電中、充電完了時	青色点灯
過電流、異物検知、充電位置エラー	緑青色点滅

- ※本製品と充電する端末の間に、金属や液体などの異物がないことをご確認ください。  
※充電しない場合や本製品のインジケータが緑青色点滅（異物検出時等）の場合は、端末を本製品から一旦離し、異物を取り除いてから、本製品のインジケータが緑色点灯後に再度充電してください。  
※充電中にインジケータが青色点灯しない場合、お使いのスマートフォンが本製品の適合機種であることを再確認してください。  
※充電間始または充電完了の表示に関しましては端末の取扱説明書をご確認ください。  
※充電時間は端末や充電環境により異なります。