

取扱説明書

取扱説明書をよくお読みになり、正しく取り付けご使用ください。



同梱品の確認

開梱したら、同梱品がすべてそろっていることと、本製品に損傷がないことを確認してください。万一、不足や不良がある場合は、当社又は、お買い上げいただいた販売店までご連絡下さい。



L型ステー × 1 個



平型ステー × 1 個



ボルト × 4 本
(M6×35mm ボルト)
スプリングワッシャー × 4 個



傷防止ゴム × 2 枚

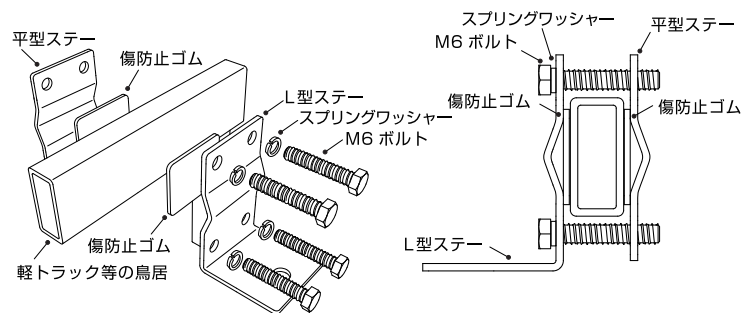
取り付け方法

①本製品を軽トラック等の鳥居に取付け、4本のボルトを均一に締め下さい。均一に締めないと、平型ステー側のネジ山が崩れてしまう恐れがあります。

※ボルトは定期的にもし締めを行って下さい。

取付け可能範囲

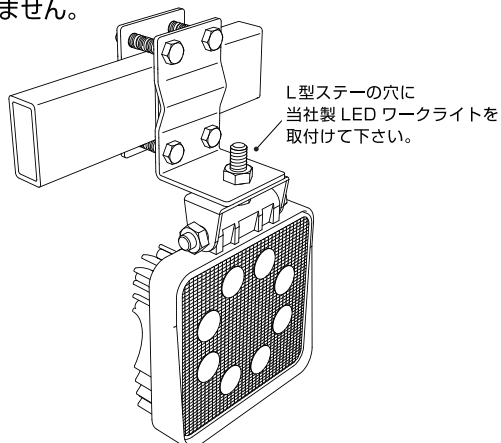
角パイプ：W19mm
丸パイプ：φ22 mm



②L型ステーの穴に当社製 LED ワークライトを取付けて下さい。

※ボルトは定期的にもし締めを行って下さい。

※本製品に LED ワークライトを取付けるボルト、ナット等は同梱されておりません。



L型ステーの穴に当社製 LED ワークライトを取付けて下さい。

主な仕様 / ご注意

【主な仕様】

品番 / 品名	ML-17/LEDワークライト用ブラケット
本体サイズ	W45×H73×D80mm
本体重量	205g
本体材質	ステンレス / ゴム (傷防止ゴム)

【ご注意】

- 本製品は当社製 LED ワークライト用の台座です。当社製品以外の製品には取付けないでください。
- 取付け後は定期的にもし締めを行い、しっかりと固定されていることをご確認下さい。
- LED ワークライトの配線方法に関する問い合わせには対応できません。
- 本製品がしっかりと固定できない場所では使用しないで下さい。
- 車両本体や製品を改造しての取付けで生じた事故・故障・破損に関して、当社では一切の責任を負えませんのでご了承ください。