

殿

御承認願

株式会社 カシムラ



年 月 日

殿

東京都足立区綾瀬6-9-28
株式会社 カシムラ
道路部



御 承 認 願

品名・数量：ヘクトポスト 国土交通省タイプ 100-A-KOKUDO

件 名：

元 請 先：

当製品は下記材質を使用していることを証明します。

本 体： JIS G 3444 A 一般構造用炭素鋼管 STK400 と、
JIS G 3131 熱間軟圧延鋼板 SPHC を使用し、
変性エポキシ下塗り塗料塗装後、アクリル焼き付け塗装（10BG8/2）仕上げ。

シ ー ト：アークノハラ社製

ネカセボルト： 溶融亜鉛メッキ M12 用 L 字ボルト

以 上

承 諾 願

株 式 会 社 ア ク ノ ハ ラ





承 諾 願

品 名 地点標 (ヘクトポスト)
型 式 100-A 国土交通省タイプ φ89.1×200
発 注 者
工 事 件 名
受 注 者

当製品は下記材質を使用します。

記

1. 本 体 支給材
2. シ ー ト スリーエムジャパン社製反射シート
・封入レンズ型(EG680)
3. ア ン カ ー 支給材

以 上

Graphics & Architectural Markets Division Product Bulletin

改訂 2019年02月01日

発行 1999年03月01日

スリーエムジャパン株式会社

グラフィックス&アーキテクチュラルマーケット事業部

3M™ スコッチカル™ 反射シート 680 シリーズ

1. 定義

3M™ スコッチカル™ 反射シート 680 シリーズは柔軟性に富んだ反射シートです。

2. 特徴

- 3M™ スコッチカル™ 反射シート 680 シリーズはポジショナル感圧型接着剤*が塗布され、柔軟性がありフラットな面はもちろんコルゲート面やリベット等が使用されている面にも良く馴染み、優れた密着性が得られます。
- ポジショナル感圧型接着剤は、接着剤にガラス粒子をコーティングしてありますので基材の上に置いてもすぐに接着せず、広い面積でも自由に位置決めができますので、特にフリーマーキングに適しています。

3. 製品特性

サイズ	914mm×47.5m、1220mm×45.7m	
コア	3 インチコア (内径 77 mm)	
材質	ポリ塩化ビニル	
色、反射性能	別紙をご参照ください	
光沢	高光沢(カラーサンプル帳で御確認下さい)	
剥離紙	両面ポリエチレンコート片面シリコン処理紙	
厚さ	代表値 0.18mm(粘着剤含む)	
重量	代表値 311.8g/m ² (剥離紙を含まない)	
粘着剤	ポジショナル感圧型恒久タイプ アクリル系無色粘着剤	
貼り付け温度	10~38°C (リベットの無い平面やなだらかな曲面の場合) 13~38°C (リベットの有る平面やコルゲート面の場合)	
使用可能温度	-30~80°C (連続使用の場合は 65°C)	
接着力	アルミニウム板	22N (25mm 幅)
	アルミ塗装板	20N (25mm 幅)
	FRP 板	17N (25mm 幅)

試験方法

フィルム厚：JIS K 7130 に準ずる。

接着力：JIS Z 0237 に準ずる。

特性における数値は、原則として温度 20℃・湿度 65%での試験結果を基にしています。

4. 色の種類と反射性能

- 680 シリーズの色の種類、反射性能は以下の通りです。これらの値は標準的な数値ですので、諸基準や仕様書等には使用できません。別途お問い合わせ下さい。

製品番号	色	反射性能
680-10	ホワイト	100
680-71	イエロー	60
680-72	レッド	20
680-14	オレンジ	25
680-64	ゴールド	65
680-75	ブルー	10
680-76	ライトブルー	10
680-77	グリーン	15
680-81	レモンイエロー	40
680-82	ルビーレッド	20
680-85	ブラック	40

注) 反射性能の単位は Cd/lx/m² (カンデラ/ルクス/平方メートル) で、入射角 5.0°、観測角 0.2° における測定値です。680-85(ブラック)の反射光はホワイトです。

反射性能：JIS Z 9117 に準ずる。

5. 印刷性

- 各種インクやクリア等を用いてのスクリーン印刷が可能です。

6. 耐候性

- 日本国内の標準的な環境下で屋外の垂直面に使用した場合、約 6 年の耐候性を有しています。尚、反射性についての耐候性は同条件で約 3 年です。(但し、680-14 及び 680-85 は除く)
- 耐候性の数値は弊社試験結果に基づく予想される年数であり、保証年数ではありません。地域、使用環境により異なることがありますのでご注意ください。

7. 特性

特性	試験方法	結果
引張り強度	引張試験機を用い、つかみ間隔 100mm で、300mm/分の速度で引っ張る。	23 N (25mm 幅)
伸び	同上	120%
耐化学薬品性	40℃温水 (24 時間浸漬) SAE20.モーターオイル (24 時間浸漬) 10%塩酸 (10 分間浸漬) 10%アンモニア水 (10 分間浸漬) メチルアルコール (10 分間浸漬)	影響なし 影響なし 影響なし 影響なし 影響なし

*試験条件を明記していないものは全て温度 20℃、相対湿度 65%での試験結果です。

8. 保管

- 直射日光の当たらない乾燥した場所に 38°C以下で保管してください。1年間の保管が可能です。

9. 備考

- プラスチック下地に貼り付ける場合、材質によっては貼り付け後に気泡を生じるものがありますので事前のテストが必要です。
- 廃材は産業廃棄物として処理してください。

10. 免責事項

- ここで用いている数値は平均的なものであり、保証値ではありませんので規格等の作成には使用できません。

11. 注意事項

- この使用説明書の著作権は弊社に属します。よって、無断複製、引用等を禁じます。

本仕様および外観は予告なく変更されることがありますのでご了承ください。本書に記載してある事項、技術上の資料並びに勧告は全て弊社の信頼している実験に基づいていますが、その正確性若しくは完全性について絶対的な保証はしません。使用者は使用に先立って製品が自己の用途に適合するか否かを判断し、それに伴う危険と責任を全て負うものとします。売主及び製造者の義務は不良であることが証明された製品を取り替えることだけであり、それ以外の責任はご容赦ください。本書に記載されていない事項若しくは勧告は、売主及び製造者の役員が署名した契約書に依らない限り弊社は責任を負いません。

3M スコッチカルは、3M社の商標です。




スリーエム ジャパン株式会社
グラフィックス & アーキテクチュラルマーケット事業部
<http://www.mmm.co.jp/cg>

Please Recycle. Printed in Japan.
© 3M 2019. All Rights Reserved.

カスタマーコールセンター

製品のお問い合わせはナビダイヤルで

 0570-012-123

8:45～17:15/月～金（土日祝年末年始は除く）
全国どこからでも市内料金でご利用いただけます

ヘクトポスト 100-A-KOKUDO

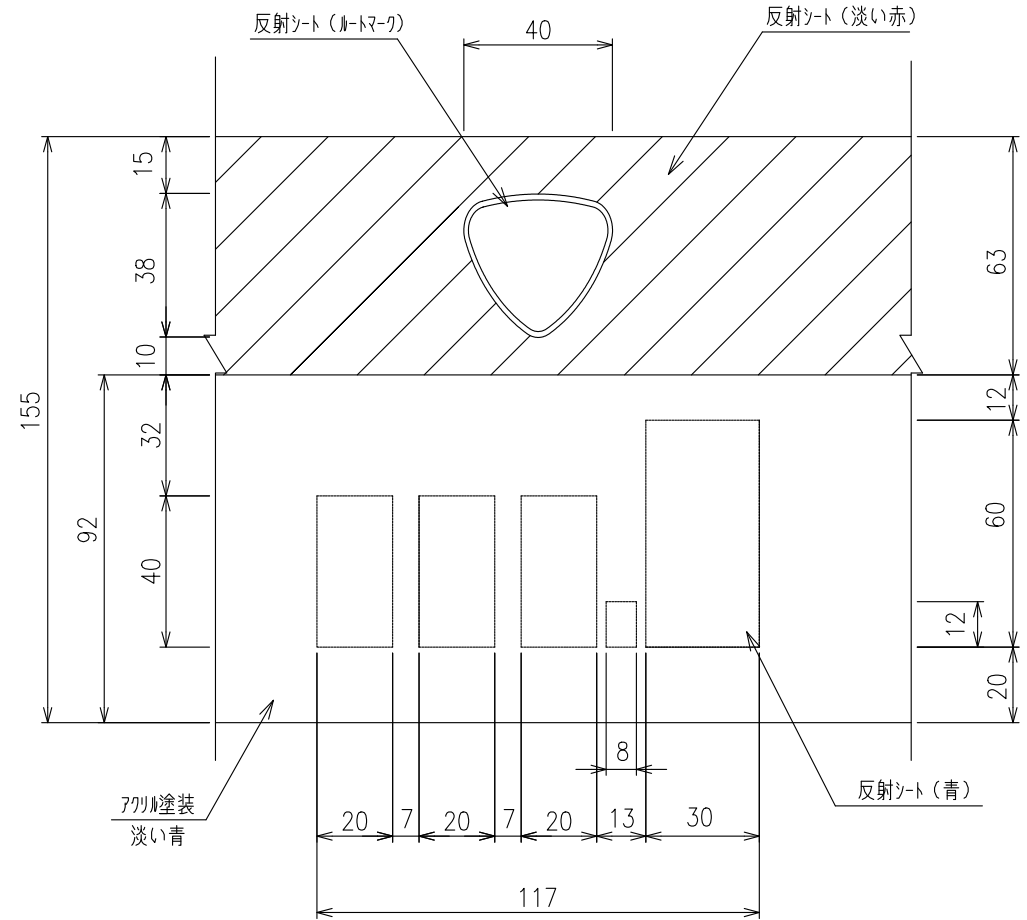
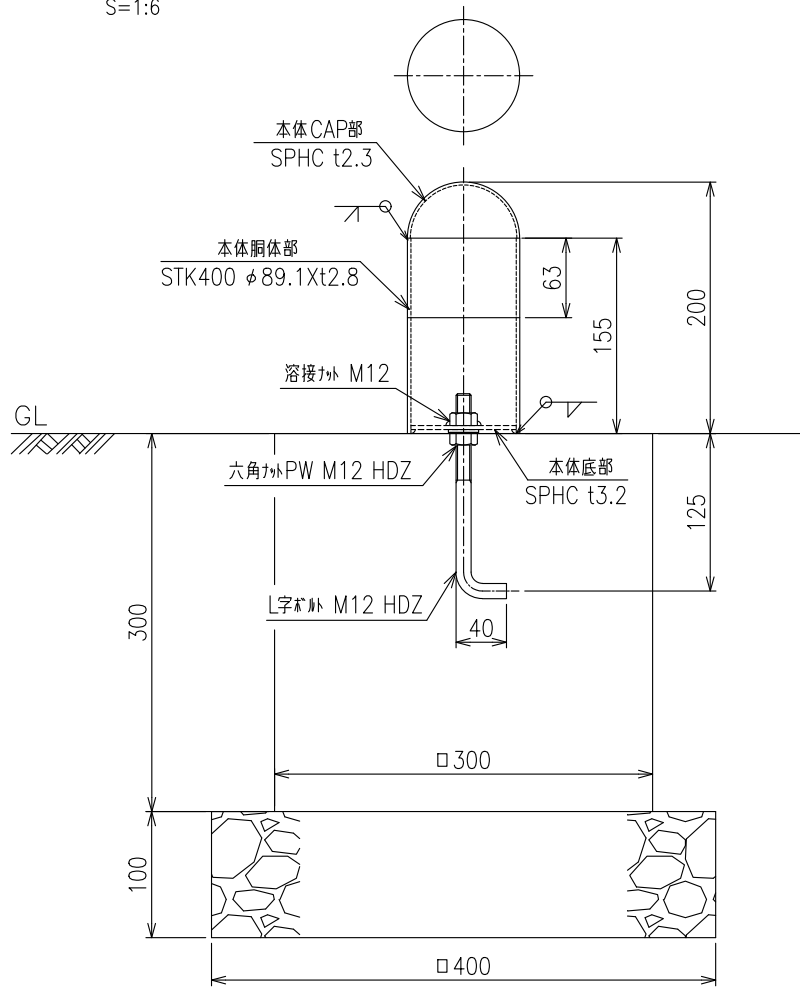
(100m標 国交省タイプ 3桁)

設置図

S=1:6

文字・数字 平面二展開

S=1:2



L字ナットは六角ナットを緩めることで取り外し可能

重量: 1.5Kg