

殿

御承認願

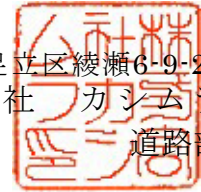
株式会社 カシムラ



年 月 日

殿

東京都足立区綾瀬6-9-28  
株式会社 カシムラ  
道路部



御 承 認 願

品名・数量：ヘクトポスト 東京都タイプ 100-A-TOKYO

件 名：

元 請 先：

当製品は下記材質を使用していることを証明します。

本 体： JIS G 3444 A 一般構造用炭素鋼管 STK400 と、  
JIS G 3131 熱間軟圧延鋼板 SPHC を使用し、  
変性ポキシ樹脂下塗り塗料後、アクリル焼き付け塗装（10B5/10）仕上げ。

シ ー ト： スリーエムジャパン社製反射シート  
封入レンズ型（EG680）

ネカセボルト： 溶融亜鉛メッキ M12 用 L 字ボルト

以 上

# ヘクトポスト 100-A-TOKYO

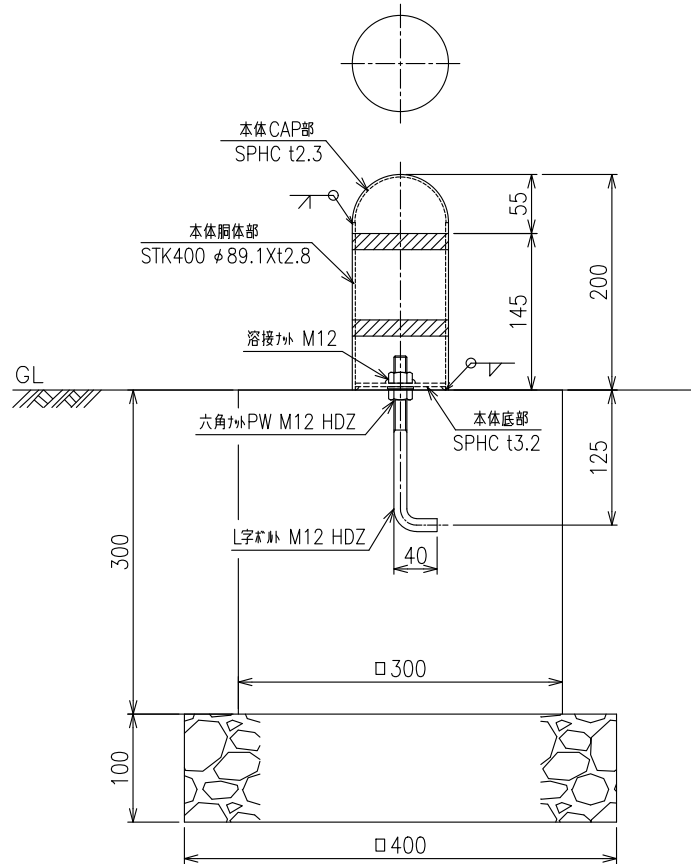
(100m標 東京都タイプ)

設置図

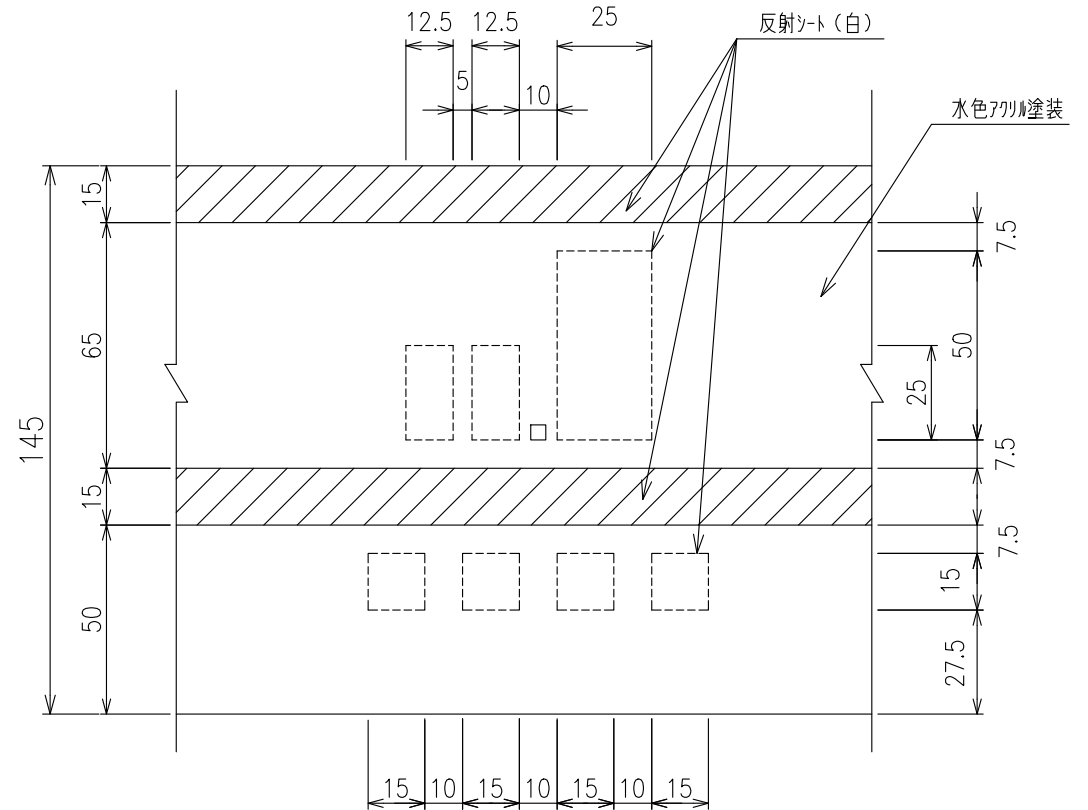
S=1:7

文字・数字 平面二展開

S=1:2



L字ナットは六角ナットを緩めることで取り外し可能



重量: 1.5Kg