

年 月 日

殿

東京都足立区綾瀬6-9-28  
株式会社 カシム



# 御 承 認 願

品名・数量：DWA-A-H

件 名：

元 請 先：

当製品は下記材質を使用していることを証明します。

反 射 体：JIS K 6717 マクリル樹脂 有効反射面  $\phi 100$

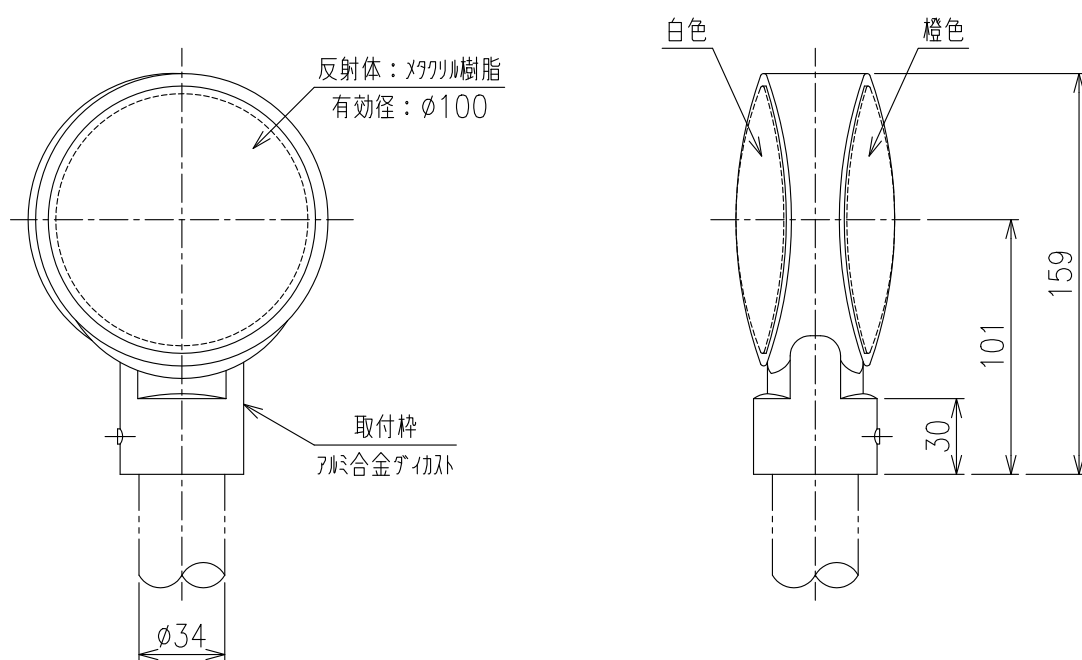
反射体取付枠：JIS H 5302 ADC6 アルミニウム合金ダクタ

反射性能試験：JIS D 5500 に規定する試験（於 財団法人 日本車両検査協会）

単 位：cd/10.76 Lx 測定距離：30.48m

測 定 点		白 色		蛍 光 橙 色	
観測角	入射角	規格値	結果値 ( $\phi 70$ 換算値)	規格値	結果値 ( $\phi 70$ 換算値)
0.2°	0°	35	59.8	22	55.4
	10°	28	49.5	18	45.5
	20°	21	26.0	13	22.8
0.5°	0°	17	26.4	11	21.7
	10°	14	20.8	9	17.2
	20°	10	10.6	6	7.4
1.5°	0°	0.55	1.67	0.34	1.46
	10°	0.44	1.32	0.28	1.03
	20°	0.33	0.70	0.20	0.48

DWA - A - H  
( $\phi 100$  両面  $\phi 34$ 用)



重量: 410g