

DELINEATOR

視線誘導標・交通安全製品

vol.13



視線誘導標設置基準・同解説 (社団法人日本道路協会 昭和59年10月 発行) から抜粋

第2章 構造諸元

2-2 構造形状

- (1) 反射体の形状は丸型とし直径70mm以上100mm以下とするものとする。また反射体裏面は蓋等で密閉し、水、ごみ等の入らない構造とするものとする。
- (2) 支柱は反射器を所定の位置に確実に固定できる構造とするものとする。

2-3 色彩

- (1) 反射体の色は白色又は橙色で、次に示す色度範囲にあるものとする。
 白色 $0.31+0.25x \geq y \geq 0.28+0.25x$
 $0.50 \geq x \geq 0.41$
 橙色 $0.44 \geq y \geq 0.39$
 $y \geq 0.99-x$
 ただし、x, y はJIS Z 8701の色度座標をいう。
- (2) 支柱の色は白色又はこれに類する色とするものとする。

2-4 反射性能

反射体の反射性能は、JIS D 5500に規定する反射性試験装置による試験結果が次表に示す値以上でなければならない。
 注) 表は**反射有効径70mmの場合の値**である。
 なお、70mmを超える場合には反射有効径が70mmとなるように、反射体をマスクで覆って測定した値とする。

単位：cd/10.76lx

入射角 観測角	白色			橙色		
	0°	10°	20°	0°	10°	20°
0.2°	35	28	21	22	18	13
0.5°	17	14	10	11	9	6
1.5°	0.55	0.44	0.33	0.34	0.28	0.20

表2-1 支柱の諸元

設置箇所	設置条件		長さ (mm)	材質		
	反射体の設置高さ (cm)	基礎の種類		鋼	アルミニウム合金	合成樹脂
				外径×厚さ (mm)(mm)	外径×厚さ (mm)(mm)	外径×厚さ (mm)(mm)
一般国道等	90	コンクリート基礎	1,150	34x2.3以上	45x3以上	60x4.5以上 (89)
		土中埋込基礎	1,450			
高速自動車国道等	90	コンクリート基礎	1,175	34x1.6以上	34x2以上	60x3.5以上
	120	コンクリート基礎	1,525			

注) 1. () 内は材料にポリエチレン樹脂を使用する場合
 2. 外径及び厚さについては、表中に掲げている数値によって定まる断面係数と同等以上のものとする。

第3章 設置計画

(一般国道等)

(3-1 一般国道等 3-1-2 設置方法)

(1) 設置場所等

- 1) 視線誘導標の設置場所は、左側路側を原則とし、必要に応じて中央分離帯および右側路側等にも設置するものとする。
- 2) 視線誘導標の反射体の色、個数及び大きさは次表に示すとおりとするものとする。

(2) 設置間隔

視線誘導標相互の設置間隔は、道路の線形等を勘案し、定めるものとする。ただし、**最大設置間隔は40m**とする。

(3) 設置位置及び設置高さ

視線誘導標の設置位置は、**車道の建築限界の外側直近に設置**するものとする。反射体の設置高さは、**路面上50cm以上100cm以下の範囲**で道路の区分毎に定めるものとする。

視線誘導標の設置場所	反射体		
	色	個数	大きさ (mm)
左側路側	白色	単眼	直径70~100
中央分離帯及び右側路側等	橙色	単眼	直径70~100

(高速自動車道路)

(3-2 高速自動車国道等 3-2-2 設置方法)

(1) 設置場所等

視線誘導標の設置場所並びに反射体の色、個数、配列及び大きさは、次表に示すとおりとするものとする。

(2) 設置間隔

視線誘導標相互の設置間隔は、道路の線形等を勘案し、定めるものとする。ただし、**最大設置間隔は50m**とする。

(3) 設置位置及び設置高さ

- 1) 視線誘導標の設置位置は、**建築限界の外側直近に設置**するものとする。
- 2) 視線誘導標の設置高さは、**本線左側路側に設置する場合、路面上から反射体の中心まで120cm、その他の場所に設置する場合、路面上から反射体の中心まで90cm**を標準とするものとする。

視線誘導標の設置場所	反射体		
	色	個数	大きさ (mm)
本線左側路側	白色	単眼	直径100
中央分離帯及び右側路側等	橙色	単眼	直径100
ランプ	橙色	単眼	直径100
変則車線	橙色	複眼縦配列	直径100

視線誘導標 標準図集 (NEXCO3社 平成26年7月 発行) から抜粋

P11 材料

<反射体の反射性能>

- 1) JIS D 5500(自動車用ランプ類)に規定する反射性試験装置による試験結果が表に示す値以上
- 2) **反射性能は反射有効面積で測定**

※ゆるみ止め機能

ゆるみ止めナットについては、NAS (米国航空宇宙規格) に準じた 3350・3354 試験方法によるゆるみ止め機能の性能を満足するものとする

単位：cd/10.76lx

入射角 観測角	白色			橙色		
	0°	10°	20°	0°	10°	20°
0.2°	71	57	43	45	37	27
0.5°	35	29	20	22	18	12
1.5°	1.12	0.90	0.67	0.69	0.57	0.41

高速道路用デリネーター 頭部 標準タイプ（新基準） 標準タイプ（旧仕様） ガードレール用 ガードケーブル・ボックスビーム用 壁面用 鋼製高欄用ほか トンネル用	P.3
一般道用デリネーター 頭部 土中式 コン虫式 バンド式・かぶせ式 差込式 ベース式 アンカー式 中央分離帯用 その他 景観色	P.19
大型・角型デリネーター キングライト（φ300） ミニキングライト（φ200） ダイヤデリ メガルクス ポイントデリ Mマーカ 斜光デリ デリポスト 八面体キングライト 中分ノーズ式デリネーター 縦長反射体 Gプレート かもめプレート ラウンドポスト	P.29
スノーポール 高速道路用 北海道タイプ 東北タイプ 北陸タイプ 中国タイプ 六角スノーポール 一般道用	P.45
距離標 高速道路用 A～D ランクアップタイプ 逆走防止対策 矢印板 投排雪標識 管理扉用標示板 立入禁止板 非常電話案内板 カルバート番号板・橋梁名板 一般道用キロポスト ヘクトポスト	P.51
部材	P.61



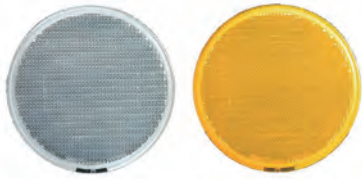
当カタログ記載の設計価格は、2025年4月時点のものです

カタログ掲載の製品は、HPで図面データ [PDF](#) [DWG](#) をダウンロードできます

カシムラ道路部 ホームページ <http://www.kashimura.com/rd/>

デリネーター頭部

-P:防塵
反射体色 (白)(橙) をご指定ください



(白:W)

(橙:Y)

反射体色は(白)(橙)からご指定ください



D31 (橙)

D31-P (橙)

防塵式は -P になります



D31の支柱への取付は+ドライバーを使用します

一眼 φ34用



D31 (白)

かぶせ式 φ34アルミ/メッキ支柱用

品名	価格	重量
D31	3,300	200g
D31-P	5,000	250g

梱包入り数 D31:50個 D31-P:40個

一眼 φ50用



D31-50 (橙)

かぶせ式 φ50アルミ/φ48.6メッキ支柱用

品名	価格	重量
D31-50	3,500	230g
D31-50-P	5,200	280g

一眼 φ34用 (貫通ボルトタイプ)



D31K (白)

横向き設置用 φ34アルミ/メッキ支柱用

品名	価格	重量
D31K	3,500	210g
D31K-P	5,200	260g

緩止:+150円

一眼 φ34用 (両面平行)



DWPA-A-H (橙/橙)

中央分離帯用 φ34アルミ/メッキ支柱用

品名	価格	重量
DWPA-A-H	3,700	420g
YWPA-A-H (防塵)	7,100	520g

D33



D33 (橙)

壁面等にタッピングビス (別途) で設置します

品名	価格	重量
D33	2,500	90g
D33-P	4,200	140g

FKタイプ (フックバンドタイプ)



DW(Y)-FK

支柱中段用 支柱径をご指定ください

品名	価格	重量
DW-FK	3,300	180g
DY-FK	3,300	180g
DW-FK-P	5,000	230g
DY-FK-P	5,000	230g

緩止:+150円

デリネーター一頭部 (二眼・三眼)

DY:橙 -P:防塵

高速道路用デリ

一般道用デリ

大型・角型・車線分離標

スノーポール・距離標

部材



二眼 縦



品名	価格	重量
DYB1-H-34 CAP U ^レ ント	6,500	680g
DYB1-H-P-34 CAP U ^レ ント	9,900	780g
DYB1-H-50 CAP U ^レ ント	6,600	690g
DYB1-H-P-50 CAP U ^レ ント	10,000	790g
DYB1-H CAP U ^レ ント無	5,650	620g
DYB1-H-P CAP U ^レ ント無	9,050	720g

緩止:+300円

二眼 横



品名	価格	重量
DYB2-H-34 CAP U ^レ ント	6,500	680g
DYB2-H-P-34 CAP U ^レ ント	9,900	780g
DYB2-H-50 CAP U ^レ ント	6,600	690g
DYB2-H-P-50 CAP U ^レ ント	10,000	790g
DYB2-H CAP U ^レ ント無	5,650	620g
DYB2-H-P CAP U ^レ ント無	9,050	720g

緩止:+300円



三眼 縦



品名	価格	重量
DYC1-H-34 CAP U ^レ ント	9,500	1210g
DYC1-H-P-34 CAP U ^レ ント	14,600	1360g
DYC1-H-50 CAP U ^レ ント	9,700	1230g
DYC1-H-P-50 CAP U ^レ ント	14,800	1380g
DYC1-H CAP U ^レ ント無	8,050	960g
DYC1-H-P CAP U ^レ ント無	13,150	1110g

緩止:+600円

三眼 横



品名	価格	重量
DYC2-H-34 CAP U ^レ ント	8,900	1010g
DYC2-H-P-34 CAP U ^レ ント	14,000	1160g
DYC2-H-50 CAP U ^レ ント	9,000	1020g
DYC2-H-P-50 CAP U ^レ ント	14,100	1170g
DYC2-H CAP U ^レ ント無	8,050	890g
DYC2-H-P CAP U ^レ ント無	13,150	1040g

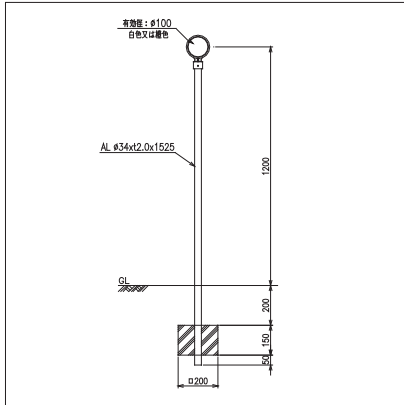
緩止:+300円



標準タイプ (新基準)

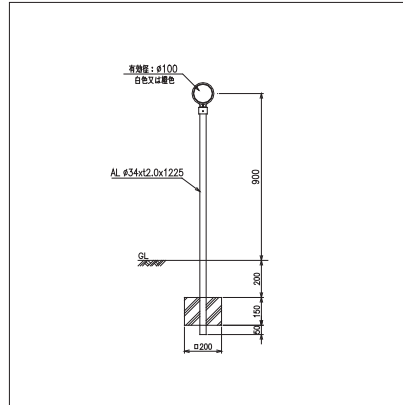
-P:防塵
反射体色 (白)(橙) をご指定ください

A 1 - 1



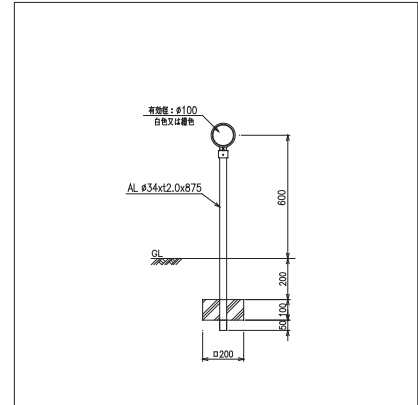
品名	価格	重量
A1-1	5,890	1040g
D31	3,300	200g
ALP φ 34X1525	2,590	840g
A1-1-P	7,590	1090g

A 1 - 2



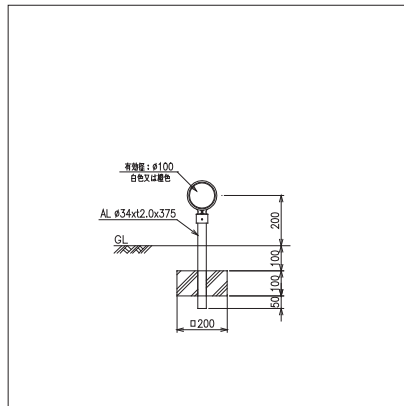
品名	価格	重量
A1-2	5,380	870g
D31	3,300	200g
ALP φ 34X1225	2,080	670g
A1-2-P	7,080	920g

A 1 - 3



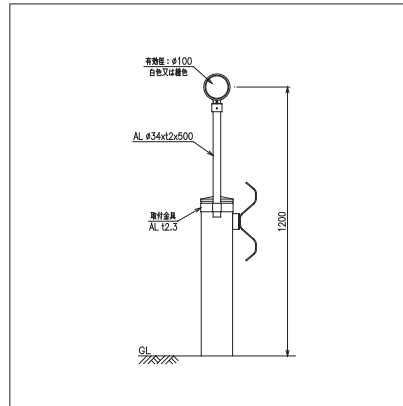
品名	価格	重量
A1-3	4,790	680g
D31	3,300	200g
ALP φ 34X875	1,490	480g
A1-3-P	6,490	730g

A 1 - 4



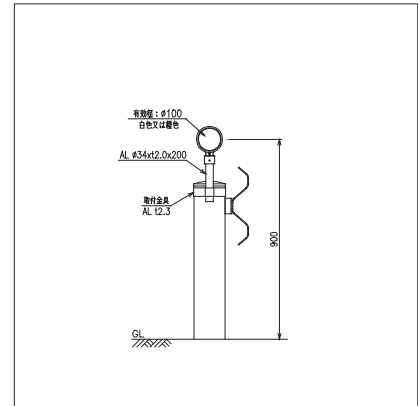
品名	価格	重量
A1-4	3,940	410g
D31	3,300	200g
ALP φ 34X375	640	210g
A1-4-P	5,640	460g

A 2 - 1



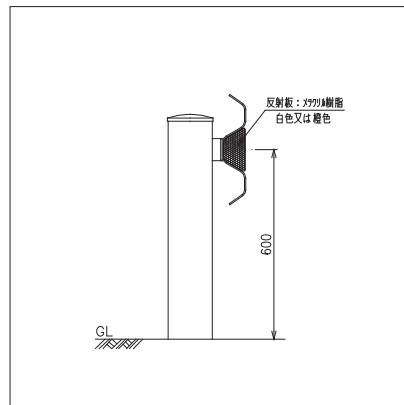
品名	価格	重量
A2-1	5,550	720g
D31	3,300	200g
ALP φ 34X500	850	280g
AL親子バンド' 1段	1,400	240g
A2-1-P	7,250	770g

A 2 - 2



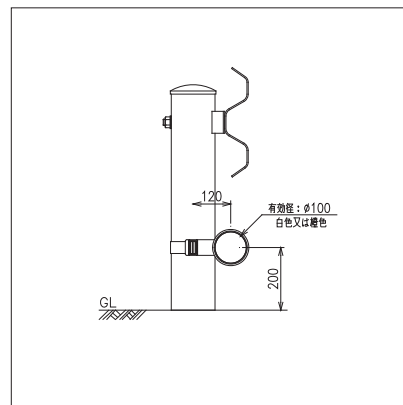
品名	価格	重量
A2-2	5,040	550g
D31	3,300	200g
ALP φ 34X200	340	110g
AL親子バンド' 1段	1,400	240g
A2-2-P	6,740	600g

A 2 - 3



品名	価格	重量
A2-3	3,300	80g

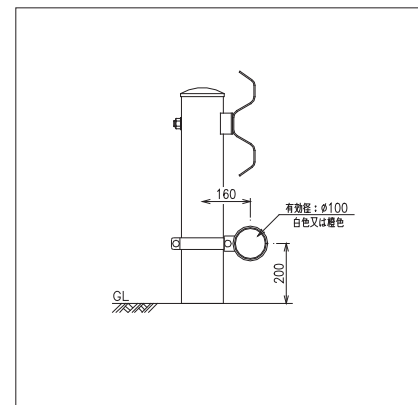
A 2 - 4



品名	価格	重量
A2-4 L120	4,500	260g
A2-4-120-H	2,800	120g
AL FKバンド'	1,700	140g
A2-4-P L120	6,200	310g

緩止:+150円 バンド径はφ 114.3/139.8からご指定ください

A 2 - 4



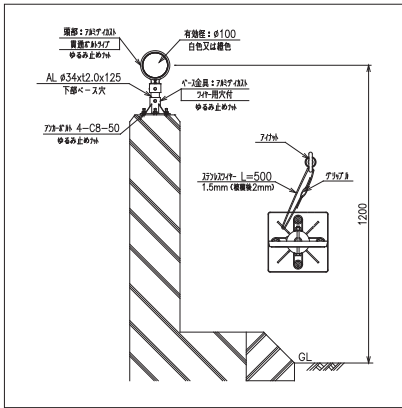
品名	価格	重量
A2-4 L160	4,700	300g
A2-4-160-H	3,500	130g
AL親子バンド'	1,200	170g
A2-4-P L160	6,400	350g

緩止:+300円 バンド径はφ 114.3/139.8からご指定ください

標準タイプ (新基準)

-P:防塵
反射体色 (白)(橙) をご指定ください

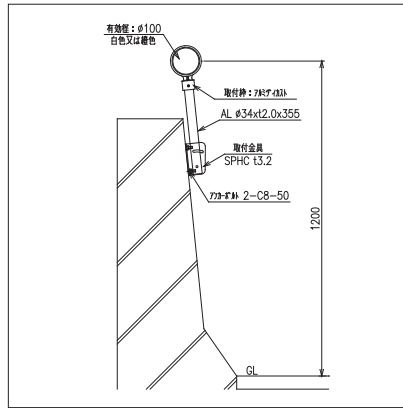
A3-1 (II)



品名	価格	重量
A3-1(II)	15,900	810g
A3-1-P(II)	17,600	860g

緩止:標準

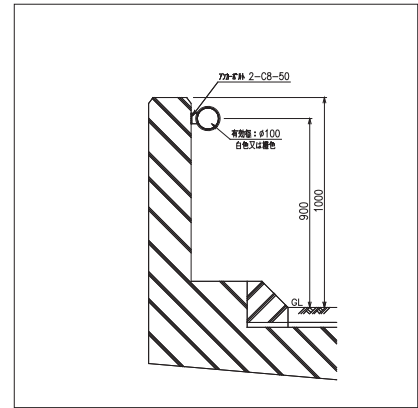
A3-2 (II)



品名	価格	重量
A3-2(II)	8,600	880g
A3-2-P(II)	10,300	930g

緩止:標準

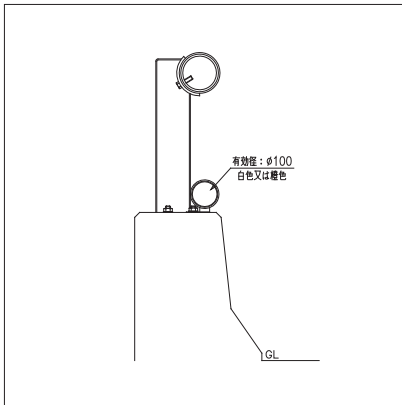
A3-3



品名	価格	重量
A3-3	3,200	170g
DW(Y)-D2-2	2,700	120g
アンカ-C8-50 2本	500	50g
A3-3-P	4,900	220g

緩止:+300円

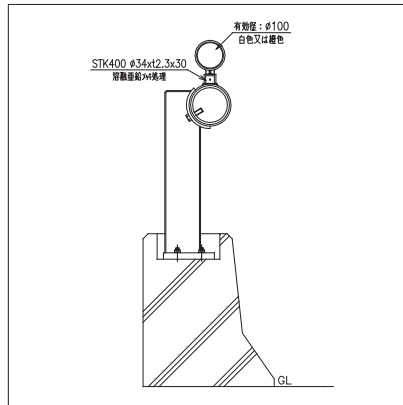
A3-4



品名	価格	重量
A3-4	3,200	170g
DW(Y)-D2-2	2,700	120g
アンカ-C8-50 2本	500	50g
A3-4-P	4,900	220g

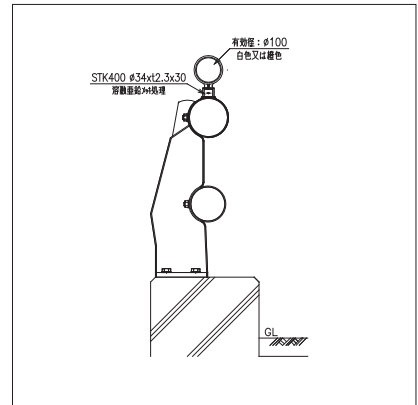
緩止:+300円

A3-5



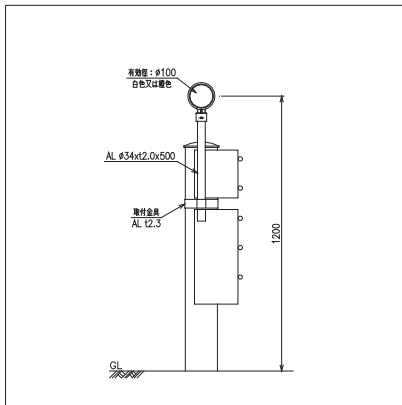
品名	価格	重量
A3-5	11,800	590g
D31	3,300	200g
鋼製高欄KK金具	6,500	270g
SUSバンド'209 2本	2,000	120g
A3-5-P	13,500	640g

A3-6



品名	価格	重量
A3-6	11,800	590g
D31	3,300	200g
鋼製高欄KK金具	6,500	270g
SUSバンド'209 2本	2,000	120g
A3-6-P	13,500	640g

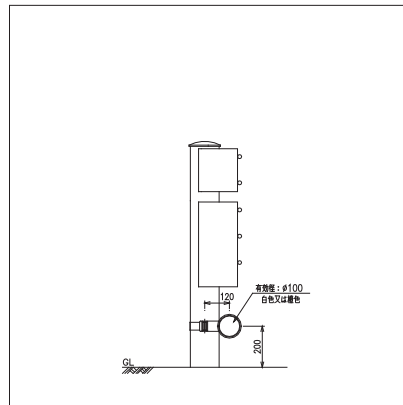
A4-1



品名	価格	重量
A4-1	5,550	690g
D31	3,300	200g
ALP φ 34X500	850	250g
AL親子バンド'1段	1,400	240g
A4-1-P	7,250	740g

緩止:+300円 バンド'径はφ114.3/139.8からご指定ください

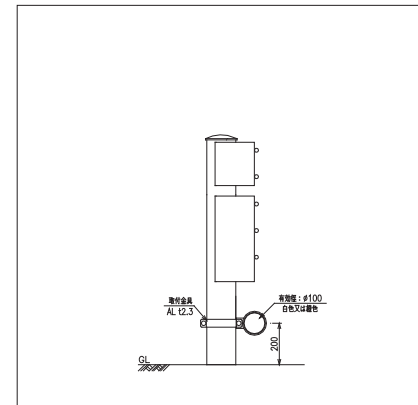
A4-2



品名	価格	重量
A4-2 L120	4,500	260g
A2-4-120-H	2,800	120g
AL FKバンド'	1,700	140g
A4-2-P L120	6,200	310g

緩止:+150円 バンド'径はφ114.3/139.8からご指定ください

A4-2



品名	価格	重量
A4-2 L160	4,700	300g
A2-4-160-H	3,500	130g
AL親バンド'	1,200	170g
A4-2-P L160	6,400	350g

緩止:+300円 バンド'径はφ114.3/139.8からご指定ください

高速道路用デリ

一般道用デリ

大型・角型・車線分離標

スノーポール・距離標

部材

標準タイプ (支柱径 : φ48.6 / φ50)

-P:防塵
反射体色 (白)(橙) をご指定ください

高速道路用デリ

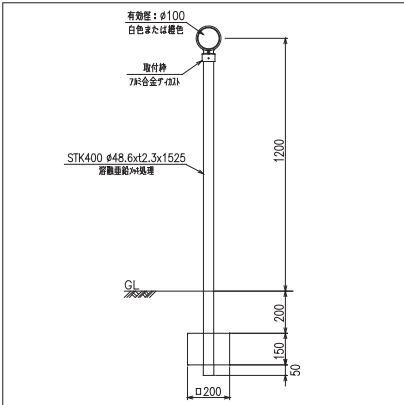
一般道用デリ

大型・角型・車線分離標

スノーポール・距離標

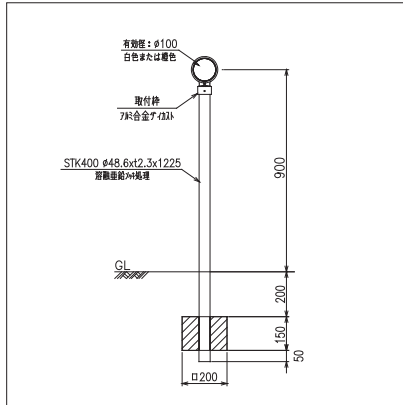
部
材

A 1-1



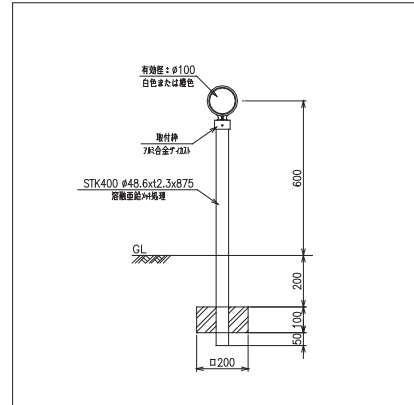
品名	価格	重量
A1-1 φ48.6	9,910	4200g
D31 φ50	3,500	230g
メッキ支柱 φ48.6X1525	6,410	3970g

A 1-2



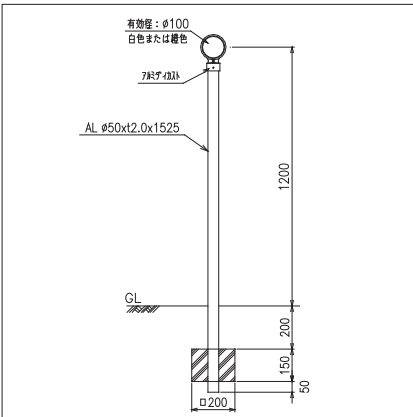
品名	価格	重量
A1-2 φ48.6	8,650	3420g
D31 φ50	3,500	230g
メッキ支柱 φ48.6X1225	5,150	3190g

A 1-3



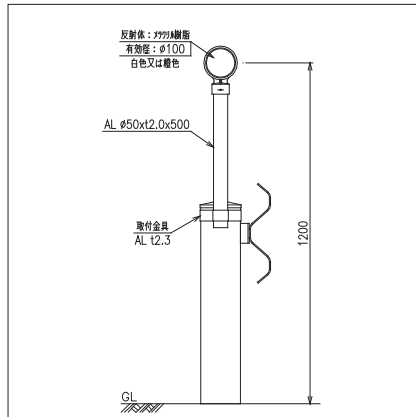
品名	価格	重量
A1-3 φ48.6	7,180	2510g
D31 φ50	3,500	230g
メッキ支柱 φ48.6X875	3,680	2280g

A 1



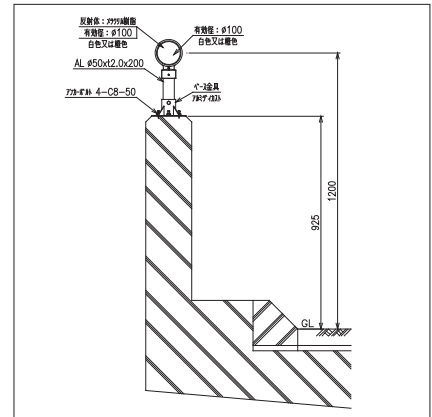
品名	価格	重量
DW(Y)-A1 φ50	8,380	1480g
D31 φ50	3,500	230g
ALP φ50X1525	4,880	1250g
DW(Y)-A1-P φ50	10,080	1530g

A 2



品名	価格	重量
DW(Y)-A2-1 φ50	6,600	890g
D31 φ50	3,500	230g
ALP φ50X500	1,600	410g
AL親子ハンド' 1段	1,500	250g
DW(Y)-A2-1-P φ50	8,300	940g

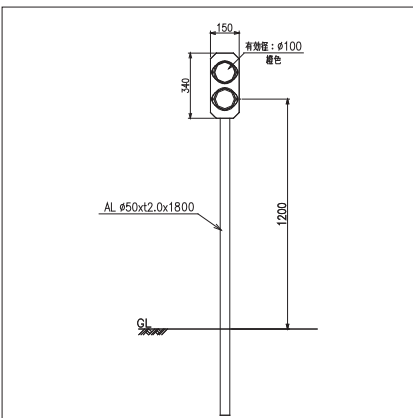
A 3



品名	価格	重量
DW(Y)-A3-2 φ50	8,540	770g
D31 φ50	3,500	230g
ALP φ50X200 穴	840	160g
ALダ'イカストベース φ50	3,200	280g
アンカーC8-50 4本	1,000	100g
DW(Y)-A3-2-P φ50	10,240	870g

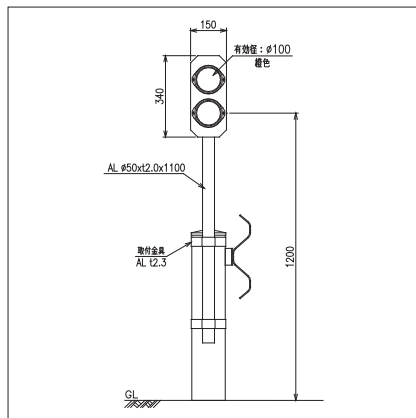
ハンド径はφ114.3/139.8からご指定ください

B 1



品名	価格	重量
DY-B1 φ50	12,360	2170g
DYB1-H-50 U・CAP付	6,600	690g
ALP φ50X1800	5,760	1480g
DY-B1-P φ50	15,760	2270g

B 2



品名	価格	重量
DY-B2-1 φ50	13,120	2090g
DYB1-H-50 U・CAP付	6,600	690g
ALP φ50X1100	3,520	900g
AL親子ハンド' 2段	3,000	500g
DY-B2-1-P φ50	16,520	2190g

ハンド径はφ114.3/139.8からご指定ください

標準タイプ (旧仕様)

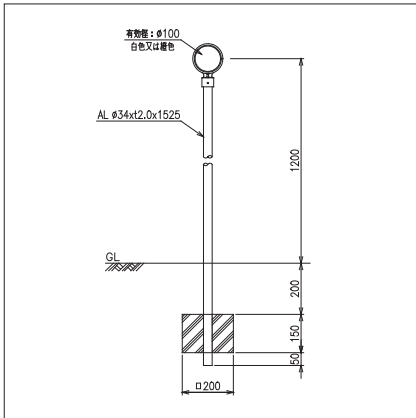
DW:白 DY:橙 -P:防塵

A : 路肩用一眼



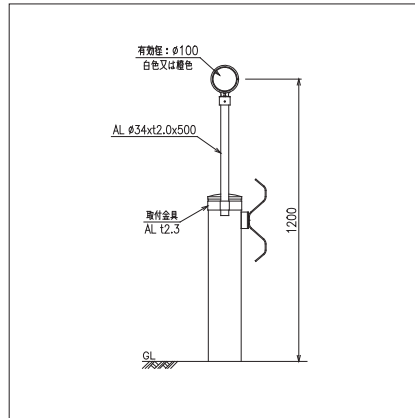
DW-A3-1

A 1



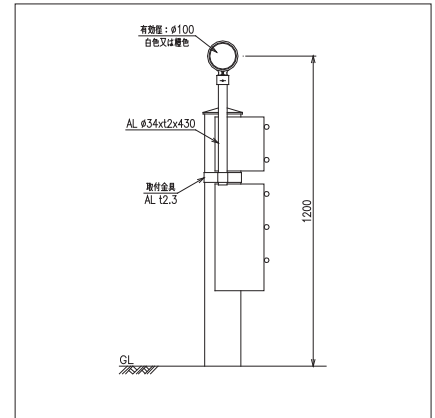
品名	価格	重量
DW(Y)-A1	5,890	1040g
D31	3,300	200g
ALP φ 34X1525	2,590	840g
DW(Y)-A1-P	7,590	1090g

A 2



品名	価格	重量
DW(Y)-A2-1	5,550	720g
D31	3,300	200g
ALP φ 34X500	850	280g
AL親子バンド 1段	1,400	240g
DW(Y)-A2-1-P	7,250	770g

A 2

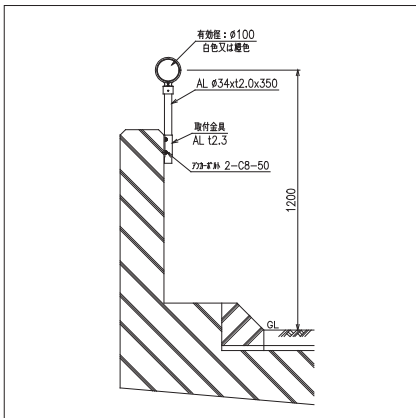


品名	価格	重量
DW(Y)-A2-2	5,430	690g
D31	3,300	200g
ALP φ 34X430	730	250g
AL親子バンド 1段	1,400	240g
DW(Y)-A2-2-P	7,130	740g

バンド径はφ114.3/139.8からご指定ください

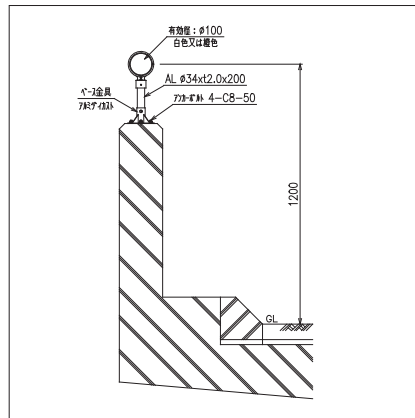
バンド径はφ114.3/139.8からご指定ください

A 3



品名	価格	重量
DW(Y)-A3-1	8,400	540g
D31	3,300	200g
ALP φ 34X350	600	190g
DWA3金具 φ 34	4,000	100g
アンカー-C8-50 2本	500	50g
DW(Y)-A3-1-P	10,100	590g

A 3



品名	価格	重量
DW(Y)-A3-2	7,740	680g
D31	3,300	200g
ALP φ 34X200 穴	540	110g
ALダイカストベース φ 34	2,900	270g
アンカー-C8-50 4本	1,000	100g
DW(Y)-A3-2-P	9,440	730g

標準タイプ (旧仕様)

DW:白 DY:橙 -P:防塵

B : 二眼



DY-B1-P

高速道路用デリ

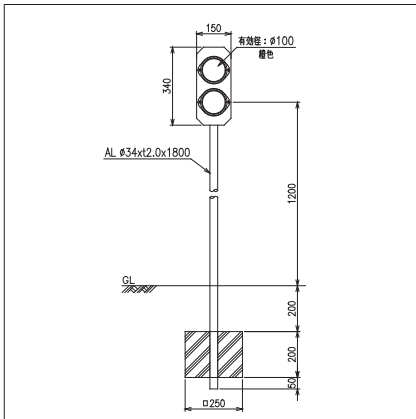
一般道用デリ

大型・角型・車線分離標

スノーポール・距離標

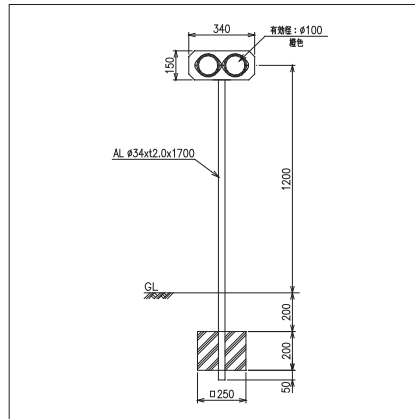
部材

B 1



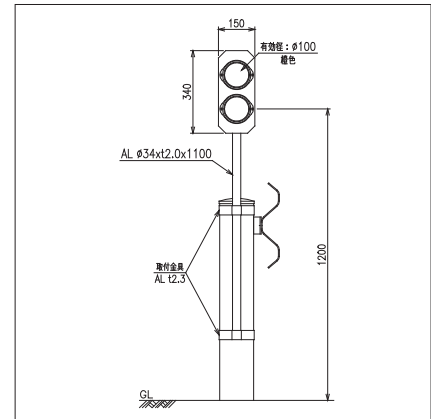
品名	価格	重量
DY-B1	9,560	1660g
DYB1-H-34 U・CAP付	6,500	680g
ALP φ 34X1800	3,060	980g
DY-B1-P	12,960	1870g

B 1



品名	価格	重量
DY-B1-2	9,390	1640g
DYB1-H-34 U・CAP付	6,500	680g
ALP φ 34X1700	2,890	960g
DY-B1-2-P	12,790	1740g

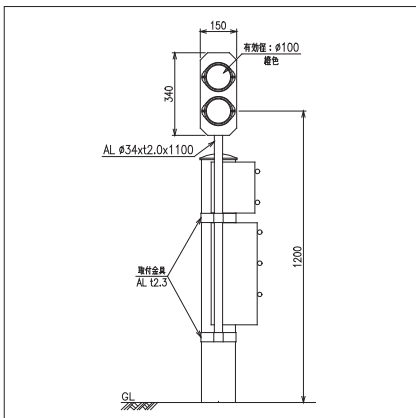
B 2



品名	価格	重量
DY-B2-1	11,170	1770g
DYB1-H-34 U・CAP付	6,500	680g
ALP φ 34X1100	1,870	610g
AL親子バンド 2段	2,800	480g
DY-B2-1-P	14,570	1870g

バンド径はφ114.3/139.8からご指定ください

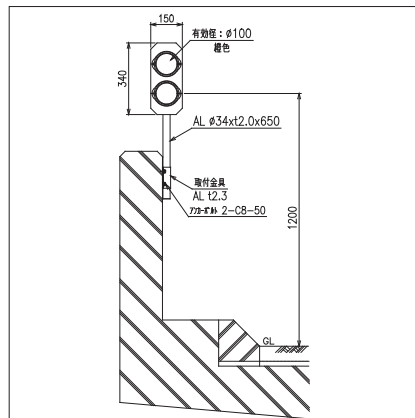
B 2



品名	価格	重量
DY-B2-2	11,170	1770g
DYB1-H-34 U・CAP付	6,500	680g
ALP φ 34X1100	1,870	610g
AL親子バンド 2段	2,800	480g
DY-B2-2-P	14,570	1870g

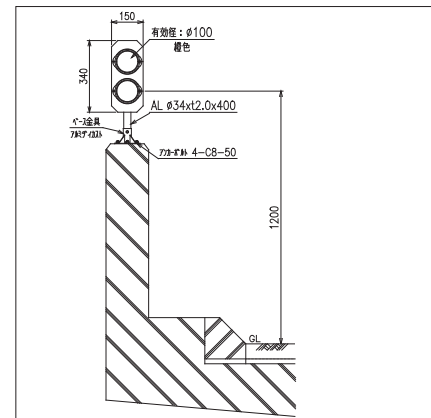
バンド径はφ114.3/139.8からご指定ください

B 3



品名	価格	重量
DY-B3-1	12,110	1190g
DYB1-H-34 U・CAP付	6,500	680g
ALP φ 34X650	1,110	360g
DWA3金具φ34	4,000	100g
アンカーC8-50 2本	500	50g
DY-B3-1-P	15,510	1290g

B 3

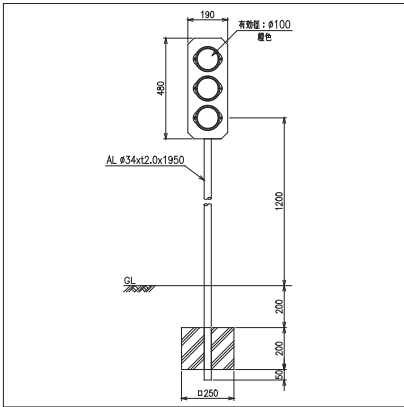


品名	価格	重量
DY-B3-2	11,280	1270g
DYB1-H-34 U・CAP付	6,500	680g
ALP φ 34X400 穴	880	220g
ALダイカストベース φ34	2,900	270g
アンカーC8-50 4本	1,000	100g
DY-B3-2-P	14,680	1370g

標準タイプ (旧仕様)

DW:白 DY:橙 -P:防塵

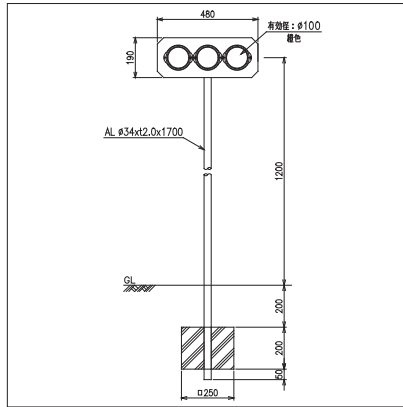
C 1



品名	価格	重量
DY-C1-1	12,820	2200g
DYC1-H-34 U・CAP付	9,500	1130g
ALP φ 34X1950	3,320	1070g
DY-C1-1-P	17,920	2350g

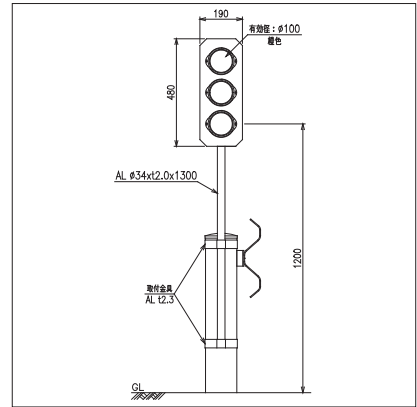
※別途 長物送料がかかります

C 1



品名	価格	重量
DY-C1-2	11,790	1990g
DYC2-H-34 U・CAP付	8,900	1010g
ALP φ 34X1700	2,890	980g
DY-C1-2-P	16,890	2140g

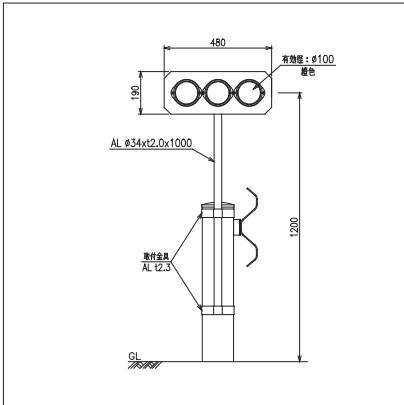
C 2



品名	価格	重量
DY-C2-1-1	14,510	2330g
DYC1-H-34 U・CAP付	9,500	1130g
ALP φ 34X1300	2,210	720g
AL親子バンド [*] 2段	2,800	480g
DY-C2-1-1-P	19,610	2480g

^{*}バンド径はφ114.3/139.8からご指定ください

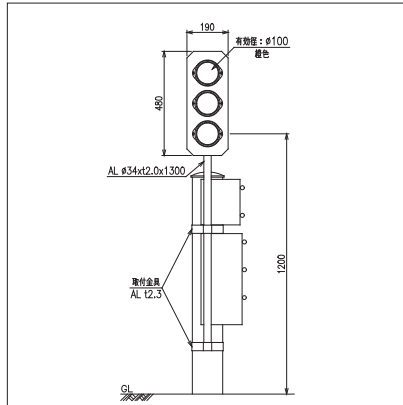
C 2



品名	価格	重量
DY-C2-1-2	13,400	2040g
DYC2-H-34 U・CAP付	8,900	1010g
ALP φ 34X1000	1,700	550g
AL親子バンド [*] 2段	2,800	480g
DY-C2-1-2-P	18,500	2190g

^{*}バンド径はφ114.3/139.8からご指定ください

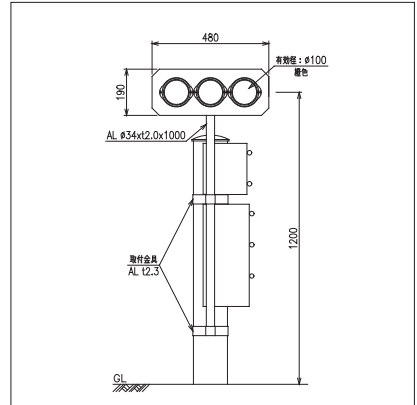
C 2



品名	価格	重量
DY-C2-2-1	14,510	2330g
DYC1-H-34 U・CAP付	9,500	1130g
ALP φ 34X1300	2,210	720g
AL親子バンド [*] 2段	2,800	480g
DY-C2-2-1-P	19,610	2480g

^{*}バンド径はφ114.3/139.8からご指定ください

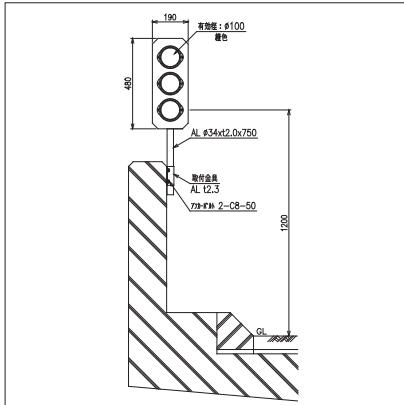
C 2



品名	価格	重量
DY-C2-2-2	13,400	2040g
DYC2-H-34 U・CAP付	8,900	1010g
ALP φ 34X1000	1,700	550g
AL親子バンド [*] 2段	2,800	480g
DY-C2-2-2-P	18,500	2190g

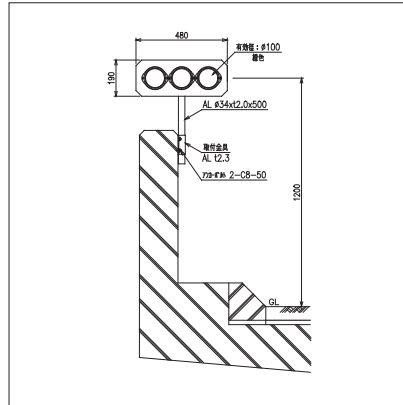
^{*}バンド径はφ114.3/139.8からご指定ください

C 3



品名	価格	重量
DY-C3-1-1	15,280	1690g
DYC1-H-34 U・CAP付	9,500	1130g
ALP φ 34X750	1,280	410g
DWA3金具 φ 34	4,000	100g
アンカー-C8-50 2本	500	50g
DY-C3-1-1-P	20,380	1840g

C 3



品名	価格	重量
DY-C3-1-2	14,250	1440g
DYC2-H-34 U・CAP付	8,900	1010g
ALP φ 34X500	850	280g
DWA3金具 φ 34	4,000	100g
アンカー-C8-50 2本	500	50g
DY-C3-1-2-P	19,350	1590g

標準タイプ (旧仕様)

DW:白 DY:橙 -P:防塵

D : 中分用一眼



DY-D2-A

高速道路用デリ

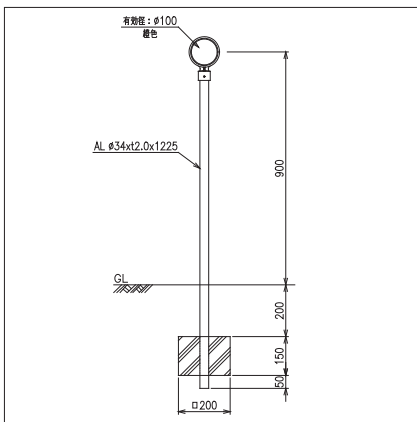
一般道用デリ

大型・角型・車線分離標

スノーポール・距離標

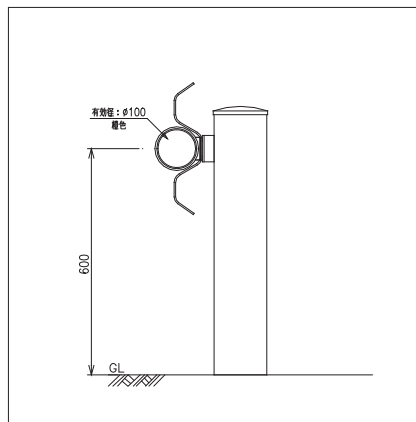
部材

D 1



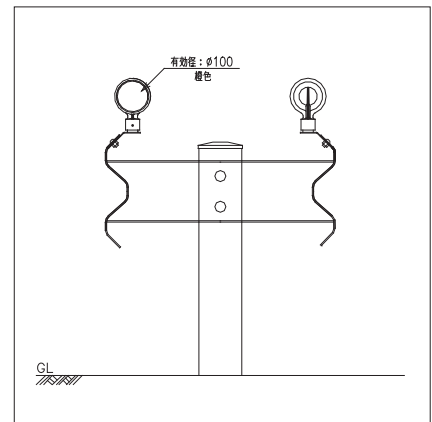
品名	価格	重量
DY-D1	5,380	870g
D31	3,300	200g
ALP φ 34X1225	2,080	670g
DY-D1-P	7,080	920g

D 2



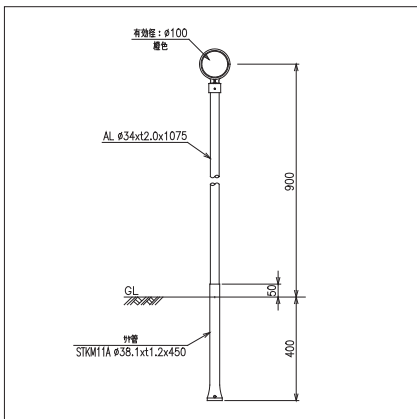
品名	価格	重量
DY-D2-A	2,800	120g
DY-D2-S	3,200	130g
DY-D2-A-P	4,500	170g
DY-D2-S-P	4,900	180g

D 2



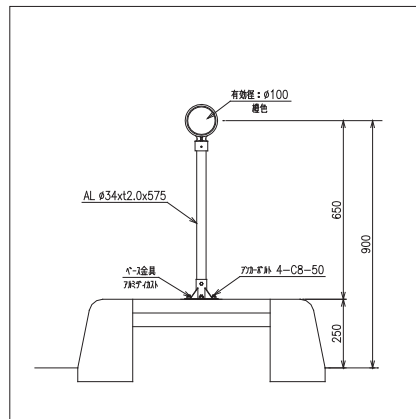
品名	価格	重量
DY-DOD2	5,300	360g
D31	3,300	200g
DOD2金具	2,000	160g
DY-DOD2-P	7,000	410g

D 3



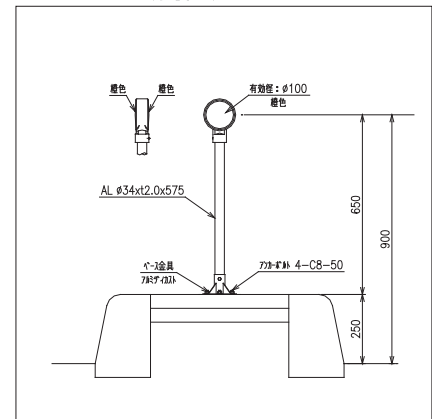
品名	価格	重量
DY-D3	8,530	1340g
D31	3,300	200g
ALP φ 34X1075 切込	2,230	590g
サヤ管 φ 38.1X1.2X450	3,000	550g
DY-D3-P	10,230	1390g

D 1-1



品名	価格	重量
DY-D1-1	8,380	890g
D31	3,300	200g
ALP φ 34X575 穴	1,180	320g
ALダイカストベース φ 34	2,900	270g
アンカーC8-50 4本	1,000	100g
DY-D1-1-P	10,080	940g

D 1-1 (両面)



品名	価格	重量
DY-D1-1 (両面)	8,780	1110g
DWPA-A-H	3,700	420g
ALP φ 34X575 穴	1,180	320g
ALダイカストベース φ 34	2,900	270g
アンカーC8-50 4本	1,000	100g
DY-D1-1-P (両面)	12,180	1210g

汎用 (ガードレール用)

DW:白 DY:橙 -P:防塵



DY-DOD2

子ボルト差込タイプ (内折り)



DY-DOD2

品名	価格	重量
DW(Y)-DOD2	5,300	360g
D31	3,300	200g
DOD2金具	2,000	160g
DW(Y)-DOD2-P	7,000	410g

子ボルト差込タイプ (内折り)



DY-DOD2-340

品名	価格	重量
DW(Y)-DOD2-340	8,200	1020g
D31	3,300	200g
DOD2-H340金具	4,900	820g
DW(Y)-DOD2-340-P	9,900	1070g

子ボルト差込タイプ (外折り)



DY-GR

品名	価格	重量
DW(Y)-GR	5,300	410g
D31	3,300	200g
GR金具	2,000	210g
DW(Y)-GR-P	7,000	460g

中間部差込タイプ (A種用)



DY-D2-A

品名	価格	重量
DW(Y)-D2-A	2,800	120g
DW(Y)-D2-A-P	4,500	170g

中間部差込タイプ (S種用)



DY-D2-S

品名	価格	重量
DW(Y)-D2-S	3,200	120g
DW(Y)-D2-S-P	4,900	170g

GR下部バンド式



A2-4-P-139.8 L160 (白)

品名	価格	重量
A2-4 L160	4,700	300g
A2-4-160-H	3,500	130g
AL親バンド	1,200	170g
A2-4-P L160	6,400	350g

GR下部バンド式



DW-350U-139.8

品名	価格	重量
DW(Y)-350U-139.8	5,200	590g
DW(Y)-350U-H	4,000	400g
AL Uバンド	1,200	190g
DW(Y)-350U-P-139.8	6,900	640g

ブロックアウトタイプ



DY-BL-OT-P

品名	価格	重量
DW(Y)-BL-OT-P	22,200	3240g
D31K-P	5,200	230g
ALP φ34曲柱	4,200	550g
BL-OT金具	12,800	2460g

緩止:+300円 バンド径はφ114.3/139.8からご指定ください

汎用（ガードケーブル・ボックスビーム用）

DW:白 DY:橙 -P:防塵



DY-GB

高速道路用デリ

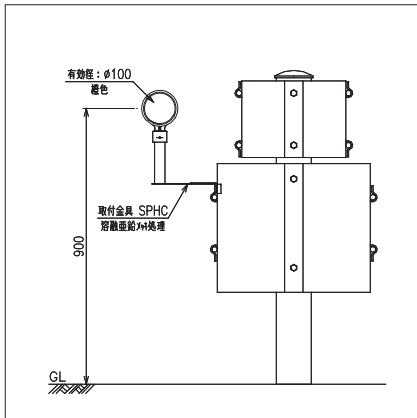
一般道用デリ

大型・角型・車線分離標

スノーポール・距離標

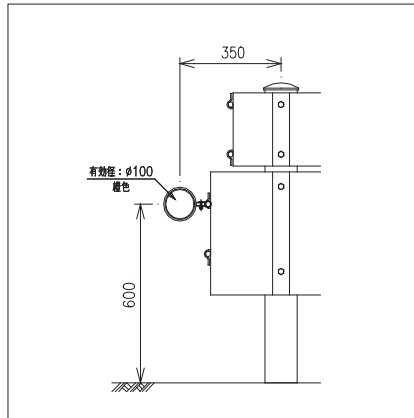
部材

ガードケーブル用



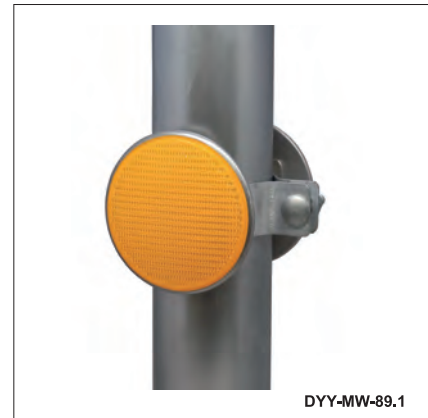
品名	価格	重量
DY-GC	6,300	360g
D31	3,300	200g
GC金具	3,000	160g
DY-GC-P	8,000	410g

ガードケーブル用



品名	価格	重量
DY-PF	7,000	200g
DY-PF	7,000	200g
DY-PF-P	8,700	250g

ワイヤロープ用



品名	価格	重量
DYY-MW-89.1	7,000	365g

ボックスビーム用（差込式）



品名	価格	重量
DY-GB (片面)	5,900	360g
D31	3,300	200g
GB金具	2,600	160g
DY-GB-P (片面)	7,600	410g
DYY-GB (両面)	6,300	590g
DYY-GB-P (両面)	9,700	690g

ボックスビーム用（バンド式 上）



品名	価格	重量
D2-3 両面上	8,500	600g
DWPA-A-H	3,700	200g
GBバンド	4,800	400g
D2-3-P 両面上	11,900	700g

ボックスビーム用（バンド式 横）



品名	価格	重量
D2-3 両面横	7,800	580g
D2-3-P 両面横	11,200	680g

汎用 (壁面用)

DW:白 DY:橙 -P:防塵



DY-D2-2-P

壁面用



DW-D2-2

品名	価格	重量
DW(Y)-D2-2	3,200	170g
DW(Y)-D2-2	2,700	120g
アンカー-C8-50 2本	500	50g
DW(Y)-D2-2-P	4,900	220g

梱包入り数 D2-2:50個 D2-2-P:40個

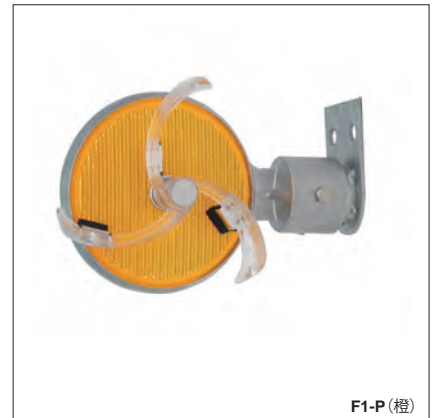
壁面用



DW-DE

品名	価格	重量
DW(Y)-DE	4,500	220g
DW(Y)-DE	4,000	170g
アンカー-C8-50 2本	500	50g
DW(Y)-DE-P	6,200	270g

壁面用



F1-P (橙)

品名	価格	重量
F1	7,500	420g
D31K	3,500	210g
F1金具	3,500	160g
アンカー-C8-50 2本	500	50g
F1-P	9,200	470g

角度フリータイプ



DY-KF-P

品名	価格	重量
DW(Y)-KF	8,000	880g
D31	3,300	200g
ALP φ34X355穴	1,000	200g
角度フリー金具	3,200	430g
アンカー-C8-50 2本	500	50g
DW(Y)-KF-P	9,700	930g

高欄用



DW-KT

品名	価格	重量
DW(Y)-KT	10,800	700g
D31	3,300	200g
KT金具 L50	7,500	500g
DW(Y)-KT-P	12,500	750g

汎用 (鋼製高欄用ほか)

DW:白 DY:橙 -P:防塵



YPCS-A-H (橙)

高速道路用デリ

一般道用デリ

大型・角型・車線分離標

スノーポール・距離標

部材

鋼製高欄用



DY-A3-5

品名	価格	重量
DW(Y)-A3-5	11,800	590g
D31	3,300	200g
鋼製高欄KK金具	6,500	270g
SUSバンド209 2本	2,000	120g
DW(Y)-A3-5-P	13,500	640g

H鋼用



DY-HS-100

品名	価格	重量
DW(Y)-HS	6,300	180g
DW(Y)-HS-P	8,000	230g

ラバーポール用



YPCW-A-H (橙/橙)

品名	価格	重量
DPCS-A-H	4,700	150g
DPCS-A-H	4,700	140g
SUSバンド2本		10g
YPCS-A-H (防塵)	6,400	200g
YPCS-A-H	6,400	190g
SUSバンド2本		10g

樹脂バンド:-200円

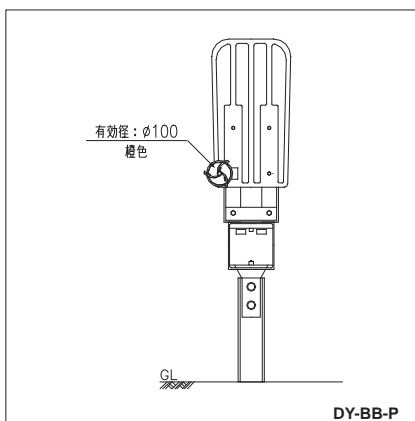
ネットフェンス用



DW-NF

品名	価格	重量
DW(Y)-NF	6,000	300g
DW(Y)-NF-P	7,700	350g

防眩板用



DY-BB-P

品名	価格	重量
DY-BB	6,000	170g
DY-BB-P	7,700	220g

汎用（トンネル用）

DW:白 DY:橙 -P:防塵



着脱要領



DY-RE1-P

着脱式 頭部



DW-RE-H-P

品名	価格	重量
DW-RE-H-P	4,000	200g
DY-RE-H-P	4,000	200g

梱包入り数 40個

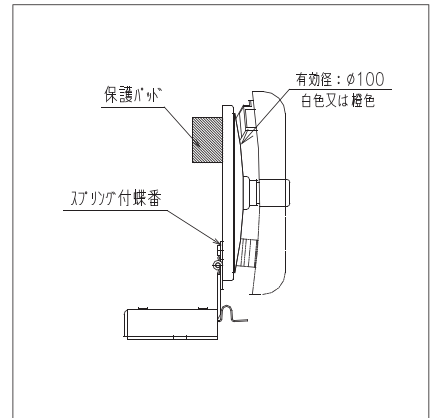
縁石用着脱式 標準タイプ



DW-REPL1-P

品名	価格	重量
DW(Y)-REPL1-P	7,300	350g
DW(Y)-RE-H-P	4,000	200g
REPL1金具	2,800	100g
アンカー-C8-50 2本	500	50g

縁石用着脱式 バネ式



品名	価格	重量
DW(Y)-REPL1-P バネ	9,300	400g
DW(Y)-RE-H-P バネ	6,000	250g
REPL1金具	2,800	100g
アンカー-C8-50 2本	500	50g

縁石用着脱式 蝶ボルト



DW-REPL8-P

品名	価格	重量
DW(Y)-REPL8-P	8,500	550g
DW(Y)-RE-H-P	4,000	200g
REPL8金具	4,000	300g
アンカー-C8-50 2本	500	50g

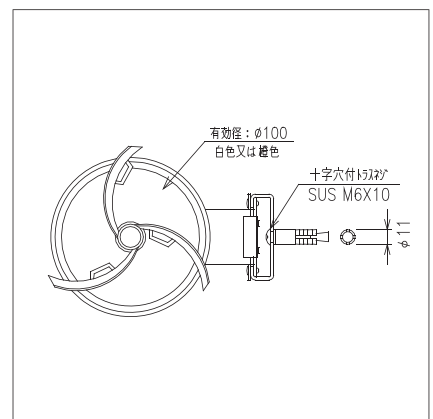
内装板用着脱式 標準タイプ



DY-RE1-P

品名	価格	重量
DW(Y)-RE1-P	7,000	400g
DW(Y)-RE-H-P	4,000	200g
RE1金具	3,000	200g

縁石用着脱式 カットアンカー



品名	価格	重量
DW(Y)-RE2-P	7,500	440g
DW(Y)-RE-H-P	4,000	200g
RE2金具	3,000	200g
ホークカットアンカー-6CA 1本	500	40g

汎用（トンネル用）

DW:白 DY:橙 -P:防塵



DW-TP-P-48.6

高速道路用デリ

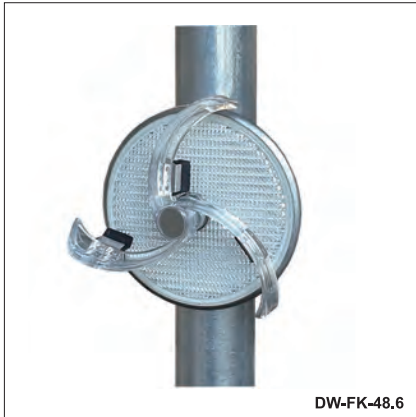
一般道用デリ

大型・角型・車線分離標

スノーポール・距離標

部材

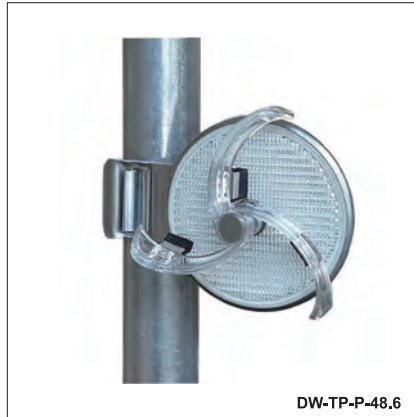
フックバンドタイプ



DW-FK-48.6

品名	価格	重量
DW(Y)-FK	3,300	180g
DW(Y)-FK	2,300	100g
フックバンド' φ34~60.5	1,000	80g
DW(Y)-FK-P	5,000	230g

手摺パイプ取付タイプ



DW-TP-P-48.6

品名	価格	重量
DW(Y)-TP-48.6	3,700	190g
DW(Y)-TP	2,700	120g
フックバンド' φ48.6	1,000	70g
DW(Y)-TP-P-48.6	5,400	240g

梱包入り数 TP:50個 TP-P:40個

傾倒式



傾倒式 H=330 (白)

品名	価格	重量
傾倒式 H=330	13,530	980g
D31-P	5,000	250g
ALP φ34X255 丁穴	1,730	200g
傾倒式ベース	5,800	430g
アンカー-C8-50 4本	1,000	100g

縁石用着脱式 φ300



Y-KLT-S-REPL1 (橙)

品名	価格	重量
Y-KLT-S-REPL1	23,600	1300g
Y-KLT-RE-H	17,000	1100g
KLT用REPL1金具	6,000	140g
アンカー-C8-70 2本	600	60g

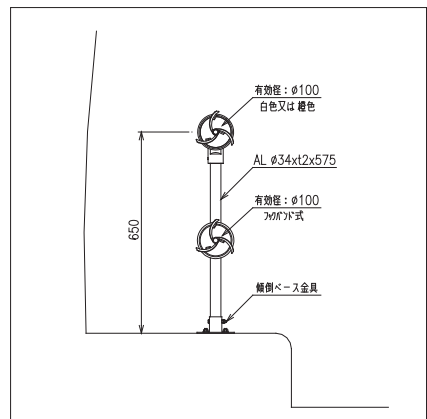
縁石用着脱式 φ200



Y-MKLT-REPL1 (白)

品名	価格	重量
Y-MKLT-REPL1	21,100	930g
Y-MKLT-RE-H	15,000	760g
MKLT用REPL1金具	5,500	110g
アンカー-C8-70 2本	600	60g

傾倒式 2段式



品名	価格	重量
傾倒式 H=650	19,080	1210g
D31-P	5,000	250g
ALP φ34X575 丁穴	2,280	200g
傾倒式ベース	5,800	430g
アンカー-C8-50 4本	1,000	100g
DW(Y)-FK-P-34	5,000	230g

一般道用デリネーターについて

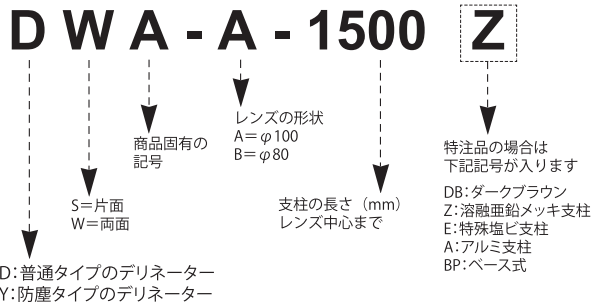
1. 反射体(レンズ)の形状

反射径φ80、φ100、φ200、φ300 及び 防塵タイプφ100、φ200、φ300

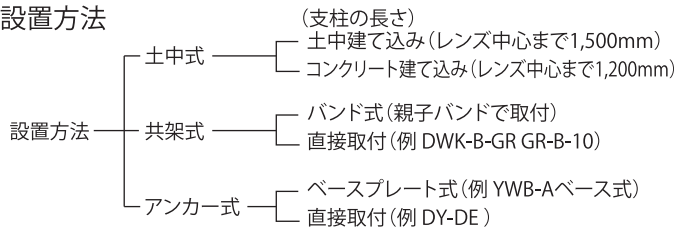
2. 反射体の材質

メタクリル樹脂

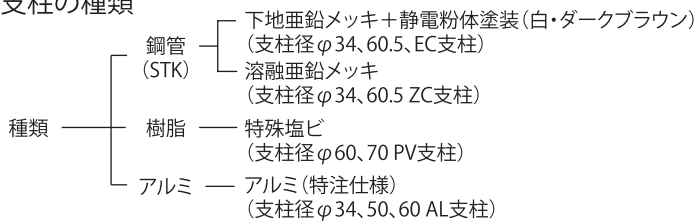
3. 製品記号の見方 (一般道用デリネーター:記号に適合しない特殊商品もあります)



4. 設置方法



5. 支柱の種類



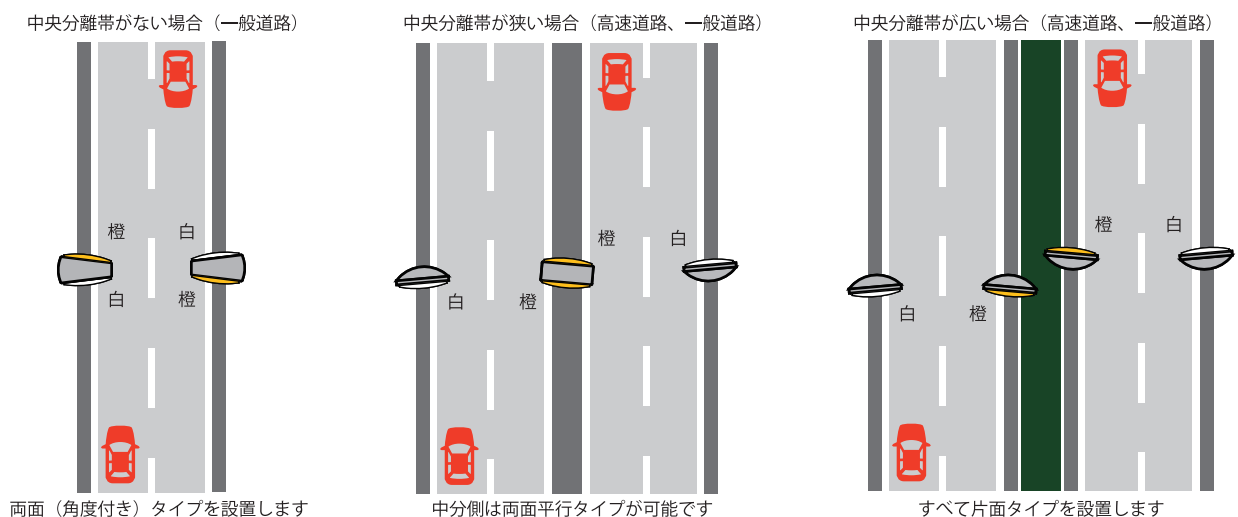
レンズ色について

視線誘導標設置基準はP1(表紙裏)をご参照ください

1 片面レンズ色は(白)(橙)をご指定下さい

2 両面レンズ色は両面(角度付)は(白/橙)、両面平行は(橙/橙)の組み合わせが一般的です

設置参考図



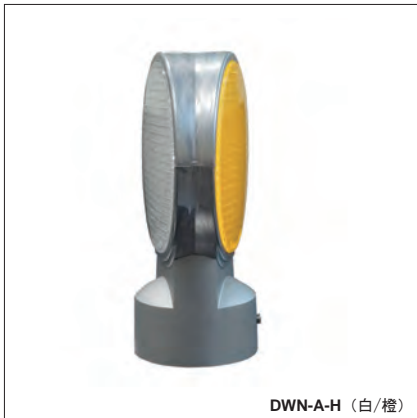
デリネーター一頭部

DSO:片面 DWO:両面 DWPO:両面平行
 YSO:片面防塵 YWO:両面防塵 YWPO:両面平行防塵
 反射体色 (白)(橙)をご指定ください

●レンズφ100 支柱径φ60.5用 かぶせタイプ



●レンズφ100 支柱径φ60.5用 かぶせタイプ



品名	タイプ	価格	重量
DSN-A-H	片面	3,400	380g
DWN-A-H	両面	3,800	460g
DWPN-A-H	平行	3,800	480g
YSN-A-H	防塵片面	5,100	430g
YWN-A-H	防塵両面	7,200	550g
YWPN-A-H	防塵平行	7,200	570g

●レンズφ100 支柱径φ34用 かぶせタイプ



品名	タイプ	価格	重量
DSA-A-H	片面	3,300	300g
DWA-A-H	両面	3,700	410g
DWPA-A-H	平行	3,700	430g
YSA-A-H	防塵片面	5,000	350g
YWA-A-H	防塵両面	7,100	500g
YWPA-A-H	防塵平行	7,100	520g

●レンズφ100 支柱径φ60.5用 指輪タイプ



品名	タイプ	価格	重量
DSB-A-H	片面	3,300	230g
DWB-A-H	両面	6,600	460g
YSB-A-H	防塵片面	5,000	280g
YWB-A-H	防塵両面	9,800	560g

●レンズφ100 支柱径φ60.5用 SPタイプ



品名	タイプ	価格	重量
DWM-A-H	両面	4,000	420g
YWM-A-H	防塵両面	7,400	520g

●レンズφ80 支柱径φ60.5用 かぶせタイプ



品名	タイプ	価格	重量
DSK-B-H	片面	3,400	300g
DWK-B-H	両面	3,800	380g

●レンズφ80 支柱径φ34用 かぶせタイプ



品名	タイプ	価格	重量
DWA-B-H	両面	3,700	310g

高速道路用デリ

一般道用デリ

大型・角型・車線分離標

スノーポール・距離標

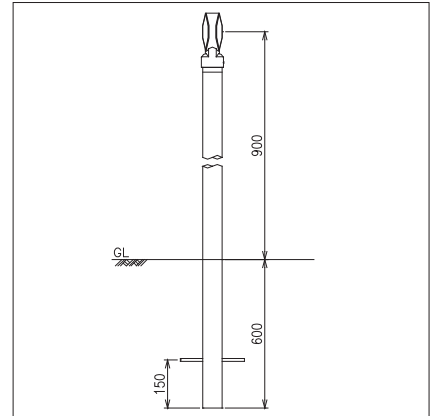
部材

土中式

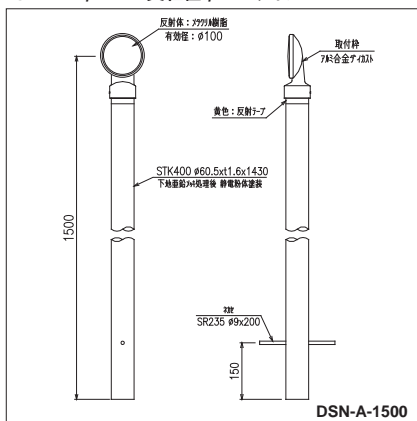
DSO:片面 DWO:両面 DWP:両面平行
 YSO:片面防塵 YWO:両面防塵 YWPO:両面平行防塵
 反射体色 (白) (橙) をご指定ください

レンズ	φ100メタクリル樹脂
頭部	アルミダイカスト
支柱径	φ60.5/φ34
レンズ芯までの長さ	1500mm

●土中式 設置例



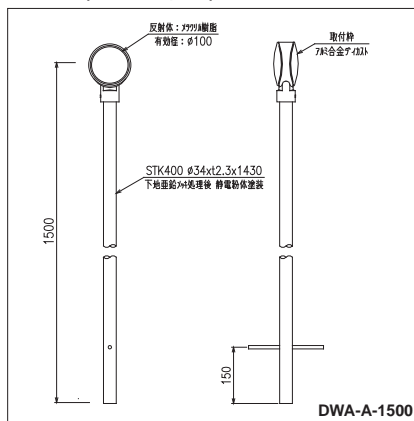
●レンズφ100 支柱径φ60.5タイプ



品名	タイプ	価格	重量
DSN-A-1500	片面	7,700	3.7Kg
DWN-A-1500	両面	8,100	3.8Kg
DWPN-A-1500	平行	8,100	3.8Kg
YSN-A-1500	防塵片面	9,400	3.7Kg
YWN-A-1500	防塵両面	11,500	3.9Kg
YWPN-A-1500	防塵平行	11,500	3.9Kg

メッキ支柱/樹脂支柱ともに同価格

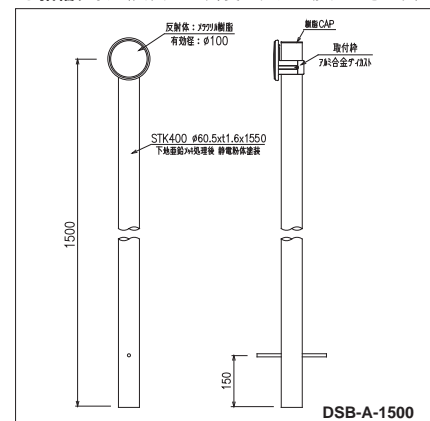
●レンズφ100 支柱径φ34タイプ



品名	タイプ	価格	重量
DSA-A-1500	片面	6,000	2.8Kg
DWA-A-1500	両面	6,400	2.9Kg
DWPA-A-1500	平行	6,400	2.9Kg
YSA-A-1500	防塵片面	7,700	2.8Kg
YWA-A-1500	防塵両面	9,800	3.0Kg
YWPA-A-1500	防塵平行	9,800	3.0Kg

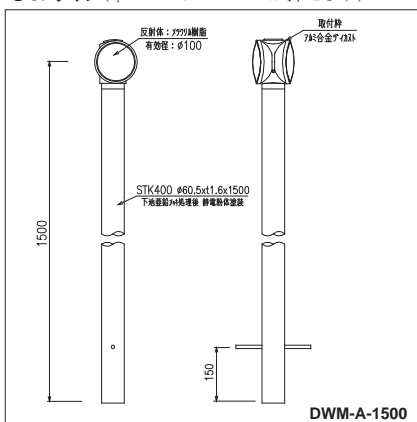
メッキ支柱ともに同価格

●指輪タイプ(両面式は角度を自由に設定できます)



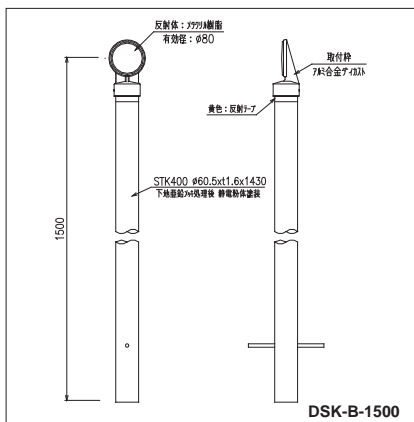
品名	タイプ	価格	重量
DSB-A-1500	片面	8,000	3.8Kg
DWB-A-1500	両面	11,300	4.0Kg
YSB-A-1500	防塵片面	9,700	3.9Kg
YWB-A-1500	防塵両面	14,700	4.1Kg

●SPタイプ(φ38のスノーボールが挿せます)



品名	タイプ	価格	重量
DWM-A-1500	両面	8,800	3.9Kg
YWM-A-1500	防塵両面	12,200	4.0Kg

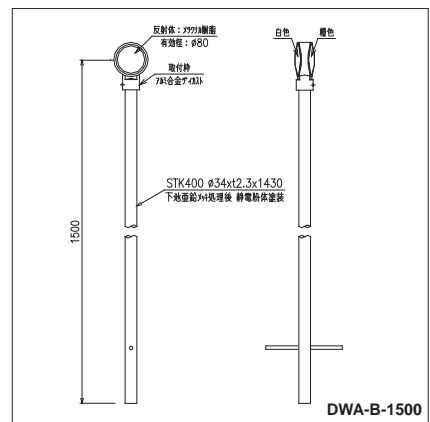
●レンズφ80 支柱径φ60.5タイプ



品名	タイプ	価格	重量
DSK-B-1500	片面	7,700	3.6Kg
DWK-B-1500	両面	8,100	3.7Kg

メッキ支柱ともに同価格

●レンズφ80 支柱径φ34タイプ



品名	タイプ	価格	重量
DWA-B-1500	両面	6,400	2.8Kg

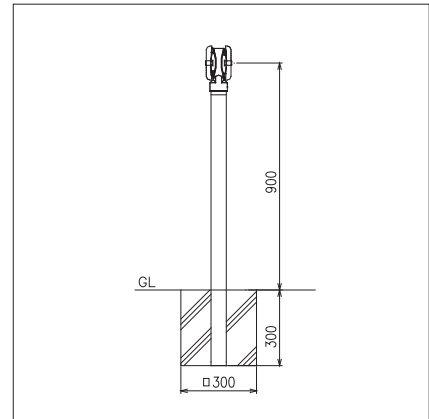
メッキ支柱ともに同価格

コン中式

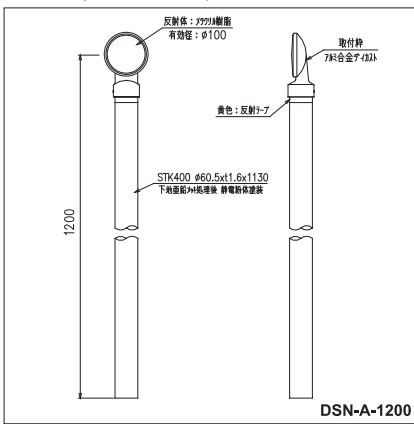
DS○:片面 DW○:両面 DWPO:両面平行
 YS○:片面防塵 YWO:両面防塵 YWPO:両面平行防塵
 反射体色 (白)(橙)をご指定ください

レンズ	φ100/φ80
頭部	アルミダイカスト
支柱径	φ60.5/φ34
レンズ芯までの長さ	1200mm

●コン中式 設置例



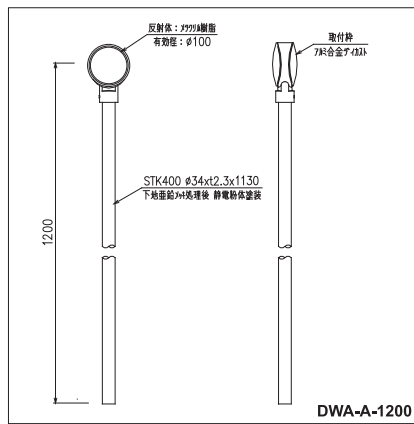
●レンズφ100 支柱径φ60.5タイプ



品名	タイプ	価格	重量
DSN-A-1200	片面	6,900	2.6Kg
DWN-A-1200	両面	7,300	2.6Kg
DWPN-A-1200	平行	7,300	2.7Kg
YSN-A-1200	防塵片面	8,600	2.6Kg
YWN-A-1200	防塵両面	10,700	2.7Kg
YWPN-A-1200	防塵平行	10,700	2.8Kg

メッキ支柱とも同価格

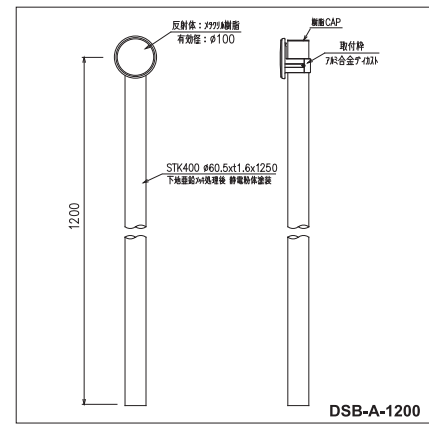
●レンズφ100 支柱径φ34タイプ



品名	タイプ	価格	重量
DSA-A-1200	片面	5,700	2.2Kg
DWA-A-1200	両面	6,100	2.4Kg
DWPA-A-1200	平行	6,100	2.4Kg
YSA-A-1200	防塵片面	7,400	2.3Kg
YWA-A-1200	防塵両面	9,500	2.4Kg
YWPA-A-1200	防塵平行	9,500	2.5Kg

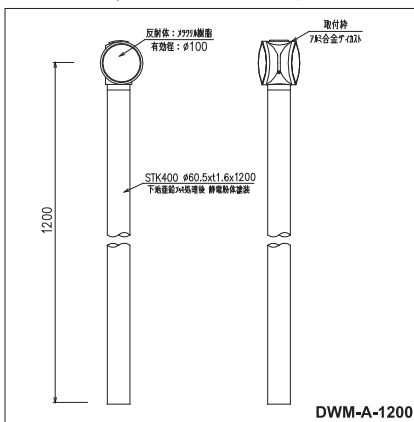
メッキ支柱とも同価格

●指輪タイプ (両面式は角度を自由に設定できます)



品名	タイプ	価格	重量
DSB-A-1200	片面	7,200	2.7Kg
DWB-A-1200	両面	10,500	2.9Kg
YSB-A-1200	防塵片面	8,900	2.7Kg
YWB-A-1200	防塵両面	13,900	3.0Kg

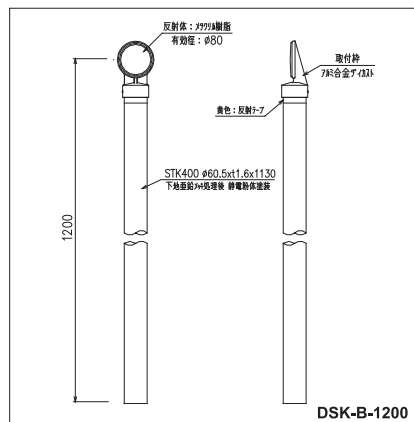
●SPタイプ (φ38のスノーポールが挿せれます)



品名	タイプ	価格	重量
DWM-A-1200	両面	8,000	2.8Kg
YWM-A-1200	防塵両面	11,400	2.9Kg

メッキ支柱とも同価格

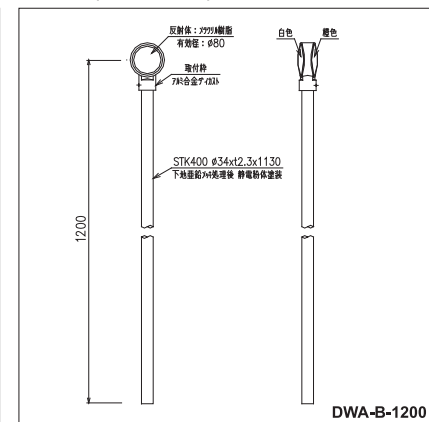
●レンズφ80 支柱径φ60.5タイプ



品名	タイプ	価格	重量
DSK-B-1200	片面	6,900	2.9Kg
DWK-B-1200	両面	7,300	3.0Kg

メッキ支柱とも同価格

●レンズφ80 支柱径φ34タイプ



品名	タイプ	価格	重量
DWA-B-1200	両面	6,100	2.3Kg

メッキ支柱とも同価格

高速道路用デリ

一般道用デリ

大型・角型・車線分離標

スノーポール・距離標

部材

バンド式 / かぶせ式

DSO:片面 DWO:両面 DWPO:両面平行
 YSO:片面防塵 YWO:両面防塵 YWPO:両面平行防塵
 反射体色 (白)(橙) をご指定ください



DWA-A-400-114.3 (白/橙)



DWA-A-CP-114.3 (白/橙)

●レンズ径φ100



DWA-A-400-139.8 (白/橙)

●レンズ径φ80



DWA-B-400-139.8 (白/橙)

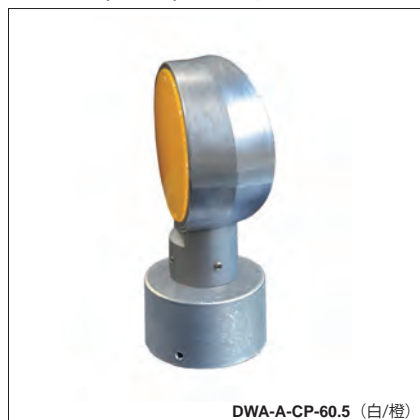
品名	タイプ	価格	重量
DSA-A-400	片面	5,300	695g
DWA-A-400	両面	5,700	795g
DWPA-A-400	平行	5,700	815g
YSA-A-400	防塵片面	7,000	745g
YWA-A-400	防塵両面	9,100	895g
YWPA-A-400	防塵平行	9,100	915g

メッキタイプは700円増し [支柱・バンド含む]
 バンド径はφ114.3/139.8からご指定ください

品名	タイプ	価格	重量
DWA-B-400	両面	5,700	705g

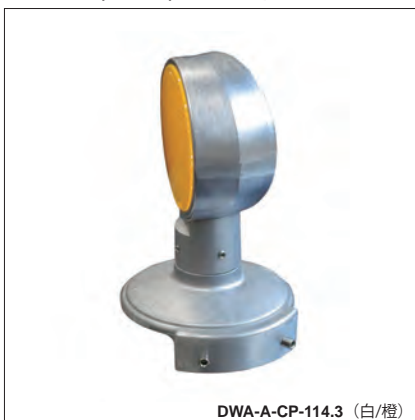
メッキタイプは700円増し [支柱・バンド含む]
 バンド径はφ114.3/139.8からご指定ください

●レンズ径φ100 φ60.5支柱用



DWA-A-CP-60.5 (白/橙)

●レンズ径φ100 φ114.3支柱用



DWA-A-CP-114.3 (白/橙)

●レンズ径φ100 φ139.8支柱用



DWA-A-CP-139.8 (白/橙)

品名	タイプ	価格	重量
DSA-A-CP-60.5	片面	5,400	490g
DWA-A-CP-60.5	両面	5,800	590g
DWPA-A-CP-60.5	平行	5,800	610g
YSA-A-CP-60.5	防塵片面	7,100	540g
YWA-A-CP-60.5	防塵両面	9,200	690g
YWPA-A-CP-60.5	防塵平行	9,200	710g

品名	タイプ	価格	重量
DSA-A-CP-114.3	片面	6,300	560g
DWA-A-CP-114.3	両面	6,700	660g
DWPA-A-CP-114.3	平行	6,700	680g
YSA-A-CP-114.3	防塵片面	8,000	610g
YWA-A-CP-114.3	防塵両面	10,100	760g
YWPA-A-CP-114.3	防塵平行	10,100	780g

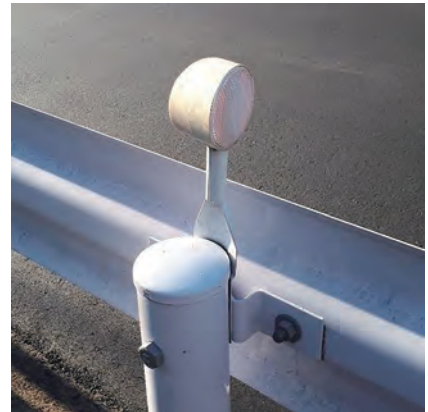
品名	タイプ	価格	重量
DSA-A-CP-139.8	片面	6,600	640g
DWA-A-CP-139.8	両面	7,000	740g
DWPA-A-CP-139.8	平行	7,000	760g
YSA-A-CP-139.8	防塵片面	8,300	690g
YWA-A-CP-139.8	防塵両面	10,400	840g
YWPA-A-CP-139.8	防塵平行	10,400	860g

差込式

DS○:片面 DW○:両面 DWPO:両面平行
 YS○:片面防塵 YW○:両面防塵 YWPO:両面平行防塵
 反射体色 (白)(橙)をご指定ください



YSA-A-GR3 (橙)



GR-B-10 (白/橙)

●ブラケット取付用ボルト差込タイプ(B・C種用)



DWA-A-GR2 (白/橙)

品名	タイプ	価格	重量
DWN-A-GR2	両面	4,800	590g
YWN-A-GR2	防塵両面	8,200	690g

●ブラケット取付用ボルト差込タイプ(B・C種用) ロング



DSA-A-GR3 (白)

品名	タイプ	価格	重量
DSA-A-GR3	片面	5,000	590g
DWA-A-GR3	両面	5,400	690g
YSA-A-GR3	防塵片面	6,700	690g
YWA-A-GR3	防塵両面	8,800	790g

●ブラケット取付用ボルト差込式(B・C種用)



GR-A-10 (白/橙)

品名	タイプ	価格	重量
GR-A-10 (φ100)	両面	2,800	420g
GR-B-10 (φ80)	両面	2,800	380g

●ビーム取付ボルト差込タイプ(A種用)



DWA-A-DOD2 (白/橙)

品名	タイプ	価格	重量
DSA-A-DOD2	片面	5,300	460g
DWA-A-DOD2	両面	5,700	560g
YSA-A-DOD2	防塵片面	7,000	510g
YWA-A-DOD2	防塵両面	9,100	660g

●ビーム取付ボルト差込タイプ(B・C種用)



DSA-A-DOD3 (白)

品名	タイプ	価格	重量
DSA-A-DOD3	片面	5,600	715g
DWA-A-DOD3	両面	6,000	615g
YSA-A-DOD3	防塵片面	7,300	545g
YWA-A-DOD3	防塵両面	9,400	695g

●ビーム取付ボルト差込タイプ(B・C種用)



DWN-A-GR (白/橙)

品名	タイプ	価格	重量
DWN-A-GR	両面	4,800	450g
YWN-A-GR	防塵両面	8,200	550g

高速道路用デリ

一般道用デリ

大型・角型・車線分離標

スノーポール・距離標

部材

ベース式

DSO:片面 DWO:両面 DWPO:両面平行
 YSO:片面防塵 YWO:両面防塵 YWPO:両面平行防塵
 反射体色 (白)(橙) をご指定ください



DWPA-A-600BP (橙/橙)

●H=900 支柱径φ60.5タイプ



DWN-A-900BP (白/橙)

品名	タイプ	価格	重量
DSN-A-900BP	片面	13,700	3.5Kg
DWN-A-900BP	両面	14,100	3.6Kg
DWPN-A-900BP	平行	14,100	3.6Kg
YSN-A-900BP	防塵片面	15,400	3.6Kg
YWN-A-900BP	防塵両面	17,500	3.7Kg
YWPN-A-900BP	防塵平行	17,500	3.7Kg

アンカー4本付

●H=900 支柱径φ34タイプ



DWA-A-900BP (白/橙)

品名	タイプ	価格	重量
DSA-A-900BP	片面	11,000	2.1Kg
DWA-A-900BP	両面	11,400	2.2Kg
DWPA-A-900BP	平行	11,400	2.2Kg
YSA-A-900BP	防塵片面	12,700	2.2Kg
YWA-A-900BP	防塵両面	14,800	2.3Kg
YWPA-A-900BP	防塵平行	14,800	2.3Kg

アンカー4本付

●H=600 支柱径φ34タイプ



YWA-A-600BP (白/橙)

品名	タイプ	価格	重量
DSA-A-600BP	片面	8,350	1.0Kg
DWA-A-600BP	両面	8,750	1.1Kg
DWPA-A-600BP	平行	8,750	1.1Kg
YSA-A-600BP	防塵片面	10,050	1.0Kg
YWA-A-600BP	防塵両面	12,600	1.2Kg
YWPA-A-600BP	防塵平行	12,600	1.2Kg

アンカー4本付

●H=200 支柱径φ34タイプ



DWA-A-200BP (白/橙)

品名	タイプ	価格	重量
DSA-A-200BP	片面	7,600	740g
DWA-A-200BP	両面	8,000	840g
DWPA-A-200BP	平行	8,000	860g
YSA-A-200BP	防塵片面	9,300	790g
YWA-A-200BP	防塵両面	11,400	940g
YWPA-A-200BP	防塵平行	11,400	960g

アンカー4本付

●H=150 支柱径φ60.5タイプ



YWB-A-150BP (白/橙)

品名	タイプ	価格	重量
DSB-A-150BP	片面	10,100	1.6Kg
DWB-A-150BP	両面	13,400	1.9Kg
YSB-A-150BP	防塵片面	11,800	1.7Kg
YWB-A-150BP	防塵両面	16,600	2.0Kg

アンカー4本付

●レンズ径φ80 支柱径φ60.5タイプ



DSK-B-900BP (橙)

品名	タイプ	価格	重量
DSK-B-900BP	片面	13,700	3.4Kg
DWK-B-900BP	両面	14,100	3.5Kg

アンカー4本付

アンカー式

DW:白 DY:橙 DWY:白/橙 DYY:橙/橙 -P:防塵
反射体色 (白)(橙)をご指定ください



DY-D2-2

●壁面用

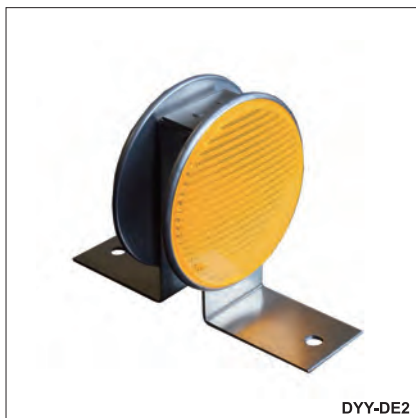


DWY-DE

品名	タイプ	価格	重量
DW-DE	片面	4,500	255g
DY-DE	片面	4,500	255g
DWY-DE	両面	6,200	350g
DYY-DE	両面	6,200	350g
DW-DE-P	防塵片面	6,200	305g
DY-DE-P	防塵片面	6,200	305g
DWY-DE-P	防塵両面	9,400	450g
DYY-DE-P	防塵両面	9,400	450g

アンカー2本付

●壁面・縁石用



DYY-DE2

品名	タイプ	価格	重量
DW-DE2	片面	4,500	255g
DY-DE2	片面	4,500	255g
DWY-DE2	両面	6,200	350g
DYY-DE2	両面	6,200	350g
DW-DE2-P	防塵片面	6,200	305g
DY-DE2-P	防塵片面	6,200	305g
DWY-DE2-P	防塵両面	9,400	450g
DYY-DE2-P	防塵両面	9,400	450g

アンカー2本付

●壁面・縁石用



DW-D2-2

品名	タイプ	価格	重量
DW-D2-2	片面	3,200	170g
DY-D2-2	片面	3,200	170g
DWY-D2-2	両面	4,600	230g
DYY-D2-2	両面	4,600	230g
DW-D2-2-P	防塵片面	4,900	220g
DY-D2-2-P	防塵片面	4,900	220g
DWY-D2-2-P	防塵両面	8,000	330g
DYY-D2-2-P	防塵両面	8,000	330g

アンカー2本付

●縁石用(ゴムタイプ)



DY-GA

品名	タイプ	価格	重量
DW-GA	防塵なし	4,800	180g
DY-GA	防塵なし	4,800	180g
DW-GA-P	防塵	6,500	230g
DY-GA-P	防塵	6,500	230g

アンカー2本付

高速道路用デリ

一般道用デリ

大型・角型・車線分離標

スノーポール・距離標

部材

中央分離帯用／その他

DS○:片面 DW○:両面 DWPO:両面平行
 YS○:片面防塵 YW○:両面防塵 YWPO:両面平行防塵
 反射体色 (白)(橙)をご指定ください



DW-SUSB-P

●中分支柱取付式



DYY-BG-60.5

品名	タイプ	価格	重量
DYY-BG-34	両面	6,000	360g
DYY-BG-60.5	両面	6,000	380g
DYY-BG-89.1	両面	6,500	405g
DYY-BG-P-34	防塵両面	9,400	460g
DYY-BG-P-60.5	防塵両面	9,400	480g
DYY-BG-P-89.1	防塵両面	9,900	505g

●中分支柱取付式



DYY-MW-89.1

品名	タイプ	価格	重量
DYY-MW-60.5	両面	6,000	340g
DYY-MW-89.1	両面	7,000	365g
DYY-MW-P-60.5	両面	9,400	440g
DYY-MW-P-89.1	両面	10,400	465g

●高欄パイプ取付式



DWA-A-KRF

品名	タイプ	価格	重量
DSA-A-KRF	片面	7,000	400g
DWA-A-KRF	両面	7,400	500g
DWPA-A-KRF	平行	7,400	520g
YSA-A-KRF	防塵片面	8,700	450g
YWA-A-KRF	防塵両面	10,600	600g
YWPA-A-KRF	防塵平行	10,600	620g

バンド径 (φ34~60.5) をご指定ください

●支柱かぶせ式 T型 φ60.5用



DSN-YY-H

品名	タイプ	価格	重量
DSN-YY-H	両面	48,200	-

●フェンス取付式 1つ穴タイプ



DY-D2-2 1穴

品名	タイプ	価格	重量
DW-D2-2 1穴	両面	7,550	170g
DY-D2-2 1穴	両面	7,550	170g
DW-D2-2-P 1穴	防塵両面	9,250	220g
DY-D2-2-P 1穴	防塵両面	9,250	220g

●支柱取付式 ステンレス自在バンド



DW-SUSB-P

品名	タイプ	価格	重量
DW-SUSB	両面	6,000	360g
DY-SUSB	両面	6,000	380g
DW-SUSB-P	防塵両面	9,400	460g
DY-SUSB-P	防塵両面	9,400	480g

景観色

DSO:片面 DWO:両面 DWPO:両面平行
 YSO:片面防塵 YWO:両面防塵 YWPO:両面平行防塵
 反射体色 (白)(橙)をご指定ください

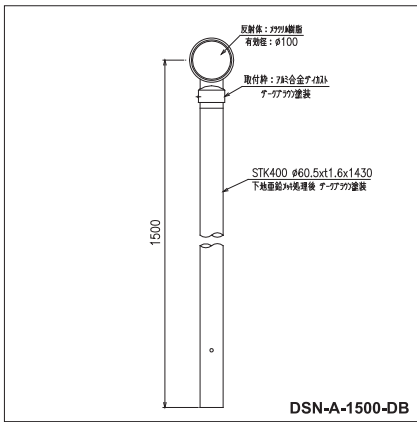


DSN-A-1500-DB (橙)



DWA-A-1500-DB (白/橙)

●支柱径φ60.5



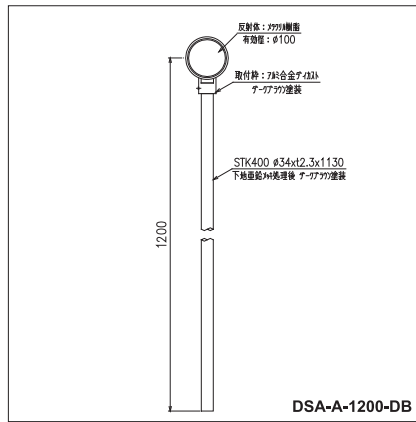
DSN-A-1500-DB

品名	仕様	価格
DSN-A-1500-DB	土中用片面	10,900
DSN-A-1200-DB	土中用片面	10,100
DSN-A-H-DB	片面	4,600

DWN-A-1500-DB	土中用両面	11,300
DWN-A-1200-DB	土中用両面	10,500
DWN-A-H-DB	両面	5,000

防塵式は一眼あたり1700円増し

●支柱径φ34



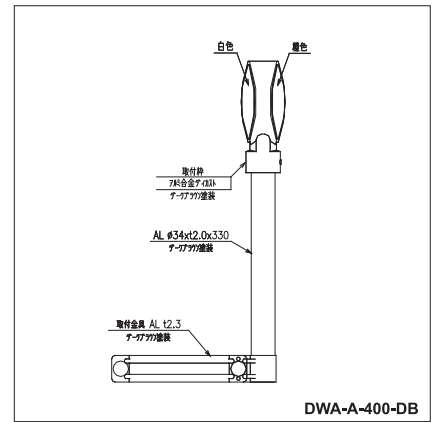
DSA-A-1200-DB

品名	仕様	価格
DSA-A-1500-DB	土中用片面	9,200
DSA-A-1200-DB	土中用片面	8,900
DSA-A-H-DB	片面	4,500

DWA-A-1500-DB	土中用両面	9,600
DWA-A-1200-DB	土中用両面	9,300
DWA-A-H-DB	両面	4,900

防塵式は一眼あたり1700円増し

●バンド式

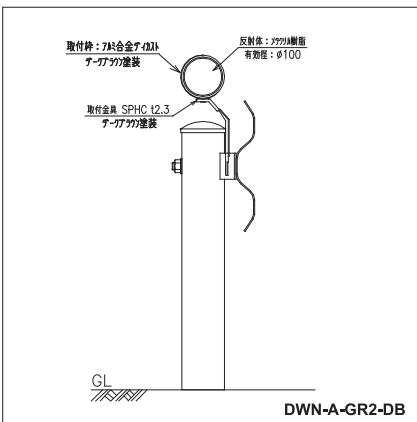


DWA-A-400-DB

品名	仕様	価格
DSA-A-400-DB	片面	8,500
DWA-A-400-DB	両面	8,900
YSA-A-400-DB	片面	10,200
YWA-A-400-DB	両面	12,300

バンド径はφ114.3/139.8からご指定ください

●GR差込式

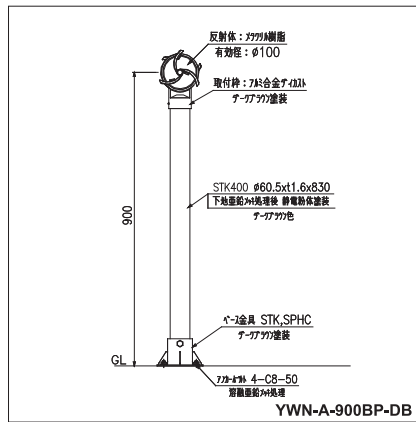


DWN-A-GR2-DB

品名	仕様	価格
DWN-A-GR2-DB	両面	7,500

YWN-A-GR2-DB	両面防塵	10,900
--------------	------	--------

●ベース式 H=900



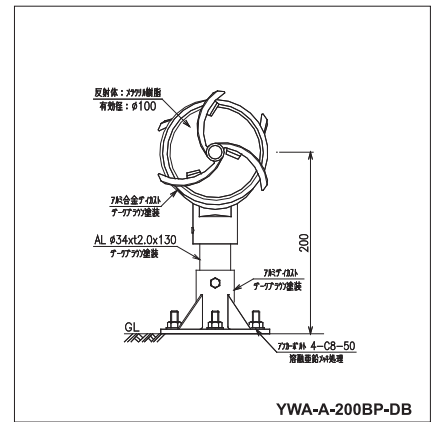
YWN-A-900BP-DB

品名	仕様	価格
DSN-A-900BP-DB	片面	18,200
DWN-A-900BP-DB	両面	18,600

YSN-A-900BP-DB	片面防塵	19,900
YWN-A-900BP-DB	両面防塵	22,000

7R5合金 #4本付

●ベース式 H=200



YWA-A-200BP-DB

品名	仕様	価格
DSA-A-200BP-DB	片面	11,000
DWA-A-200BP-DB	両面	11,400

YSA-A-200BP-DB	片面	12,700
YWA-A-200BP-DB	両面	14,800

7R5合金 #4本付

高速道路用デリ

一般道用デリ

大型・角型・車線分離標

スノーポール・距離標

部材

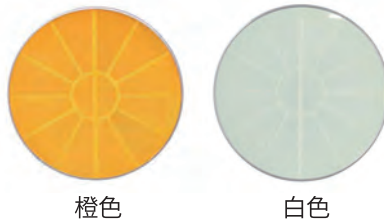
キングライト (φ300)

A:つばなし B:つばあり Y:-防塵
反射体色 (橙)(白) をご指定ください

500m前方からでもはっきり確認できるスーパーキングライトレンズを使用し、分離帯ノーズ部やカーブなどの危険な場所で警告効果を一層高めます

スリムなA型、ヒサシがついたB型、防塵タイプのY型があり、防塵タイプは風速5m/秒の微風でも回転し、長期間にわたり高い防塵性能を確保します

レンズ色は(橙)、(白)からお選びください



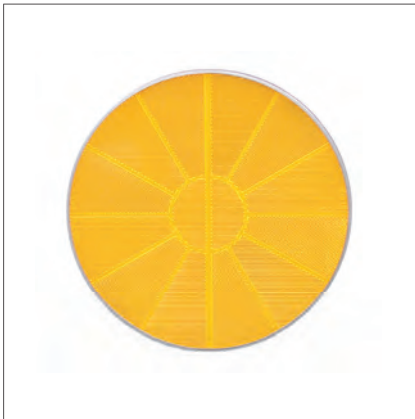
橙色

白色



KLT-S-A-II (橙)

つばなし A型 頭部

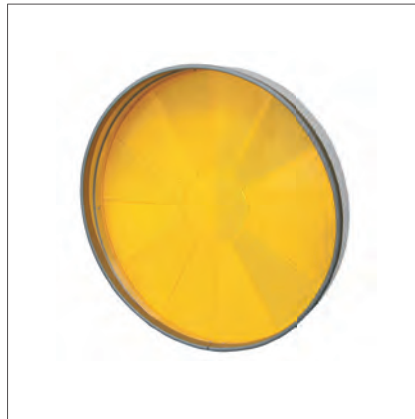


品名	価格	重量
KLT-S-A-H-60.5	10,000	750g
KLT-S-A-H-34	9,800	730g
KLT-S-A-H-76.3	10,600	770g
KLT-S-A-H-O バンドなし	8,600	610g

緩止:+600円

φ76.3まで対応

つばあり B型 頭部

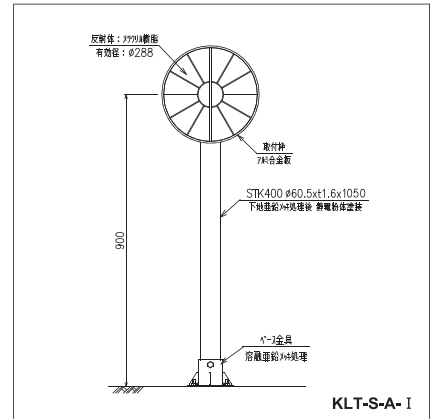


品名	価格	重量
KLT-S-B-H-60.5	11,000	950g
KLT-S-B-H-34	10,800	930g
KLT-S-B-H-76.3	11,600	970g
KLT-S-B-H-O バンドなし	9,600	810g

緩止:+600円

φ76.3まで対応

ベース式 I型



KLT-S-A-I

品名	価格	重量
KLT-S-A-I	22,900	4.3Kg
KLT-S-B-I	23,900	4.5Kg
Y-KLT-S-I	28,900	4.7Kg

緩止:+1550円

マキ支柱タイプは同価格

防塵 Y型 頭部



品名	価格	重量
Y-KLT-S-H-60.5	16,000	1120g
Y-KLT-S-H-34	15,800	1100g
Y-KLT-S-H-76.3	16,600	1140g
Y-KLT-S-H-O バンドなし	14,600	980g

緩止:+600円

φ76.3まで対応

頭部 両面タイプ

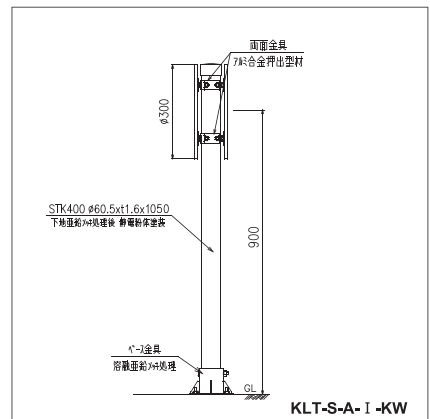


KLT-S-A-H-KW-60.5 (橙/橙)

品名	価格	重量
KLT-S-A-H-KW-60.5	21,200	1.6Kg
KLT-S-B-H-KW-60.5	23,200	2.0Kg
Y-KLT-S-H-KW-60.5	33,200	2.4Kg

緩止:+1200円

両面ベース式 I型



KLT-S-A-I-KW

品名	価格	重量
KLT-S-A-I-KW	33,900	5.1Kg
KLT-S-B-I-KW	35,900	5.5Kg
Y-KLT-S-I-KW	45,900	5.9Kg

緩止:+2150円

マキ支柱タイプは同価格

キングライト (φ300)

A:つばなし B:つばあり Y:-防塵
反射体色 (橙)(白) をご指定ください



Y-KLT-S-A-II (白)

高速道路用デリ

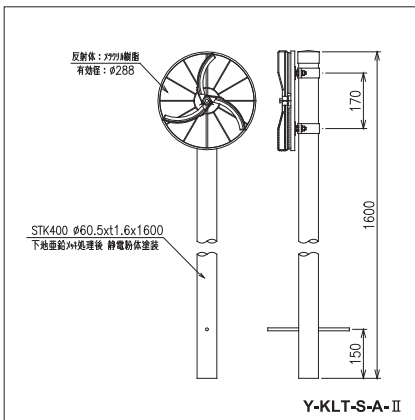
一般道用デリ

大型・角型・車線分離標

スノーポール・距離標

部材

土中式 II型



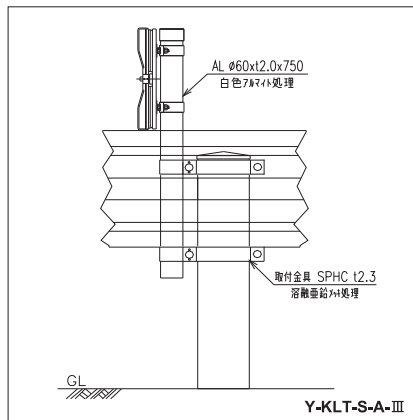
Y-KLT-S-A-II

品名	価格	重量
KLT-S-A-II	16,100	4.6Kg
KLT-S-B-II	17,100	4.8Kg
Y-KLT-S-II	22,100	5.0Kg

緩止:+600円

メッキ支柱タイプは同価格

バンド式 III型



Y-KLT-S-A-III

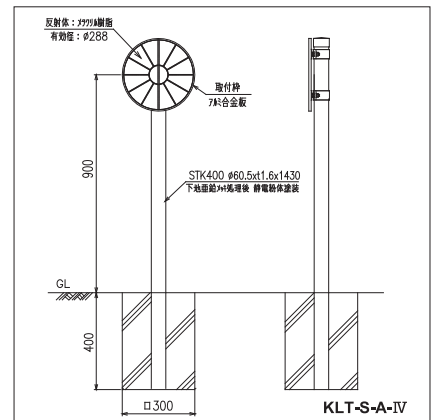
品名	価格	重量
KLT-S-A-III	16,000	3.2Kg
KLT-S-B-III	17,000	3.4Kg
Y-KLT-S-III	22,000	3.6Kg

緩止:+1200円

メッキ支柱タイプは同価格

バンド径 (φ114.3/139.8) をご指定ください

コン中式 IV型



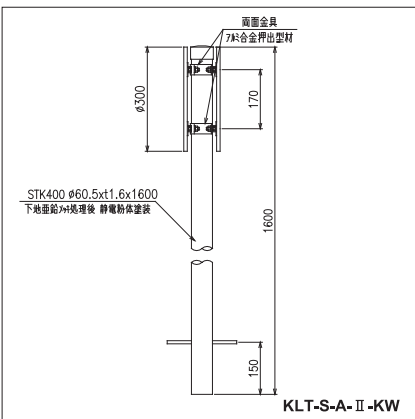
KLT-S-A-IV

品名	価格	重量
KLT-S-A-IV	16,100	4.2Kg
KLT-S-B-IV	17,100	4.4Kg
Y-KLT-S-IV	22,100	4.6Kg

緩止:+600円

メッキ支柱タイプは同価格

両面土中式 II型



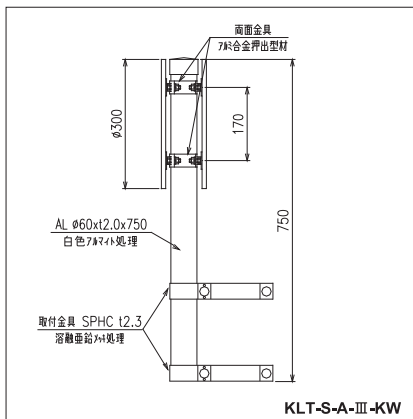
KLT-S-A-II-KW

品名	価格	重量
KLT-S-A-II-KW	27,700	5.4Kg
KLT-S-B-II-KW	29,700	5.8Kg
Y-KLT-S-II-KW	39,700	6.2Kg

緩止:+1200円

メッキ支柱タイプは同価格

両面バンド式 III型



KLT-S-A-III-KW

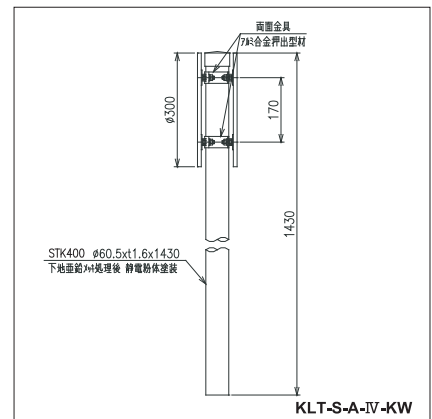
品名	価格	重量
KLT-S-A-III-KW	27,600	4.0Kg
KLT-S-B-III-KW	29,600	4.4Kg
Y-KLT-S-III-KW	39,600	4.8Kg

緩止:+1800円

メッキ支柱タイプは同価格

バンド径 (φ114.3/139.8) をご指定ください

両面コン中式 IV型



KLT-S-A-IV-KW

品名	価格	重量
KLT-S-A-IV-KW	27,700	5.0Kg
KLT-S-B-IV-KW	29,700	5.4Kg
Y-KLT-S-IV-KW	39,700	5.8Kg

緩止:+1200円

メッキ支柱タイプは同価格

キングライト (φ300)

A:つばなし B:つばあり Y:-防塵
反射体色 (橙)(白)をご指定ください



G3-1 (橙)

差込式

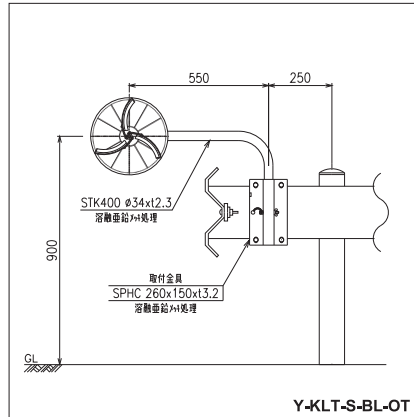


KLT-S-DOD2 (橙)

品名	価格	重量
KLT-S-A-DOD2	14,600	1560g
KLT-S-A-H-34	9,800	730g
KLT用DOD2金具(L=345)	4,800	830g
Y-KLT-S-DOD2	20,600	1930g

緩止:+600円

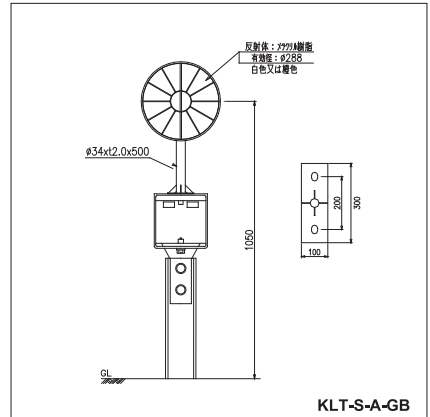
ブロックアウト式



Y-KLT-S-BL-OT

品名	価格	重量
Y-KLT-S-BL-OT	35,600	5.5Kg
Y-KLT-S-H-34	15,800	1.1Kg
ブロックアウト用メッキ曲柱	7,000	1.9Kg
ブロックアウト金具	12,800	2.5Kg

ボックスビーム用



KLT-S-A-GB

品名	価格	重量
KLT-S-A-GB	19,800	1260g
KLT-S-A-H-34	9,800	730g
KLT用GB金具(アルミ)	10,000	530g
Y-KLT-S-GB	25,800	1630g

緩止:+600円

壁面式

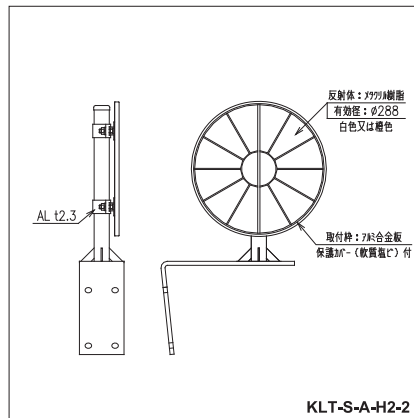


Y-KLT-S-D2-2

品名	価格	重量
KLT-S-A-D2-2	13,700	1020g
KLT-S-A-H-O	8,600	610g
KLT用D2-2金具	4,500	350g
アンカー-C8-70 2本	600	60g
Y-KLT-S-D2-2	19,700	1390g

緩止:+600円

壁面式

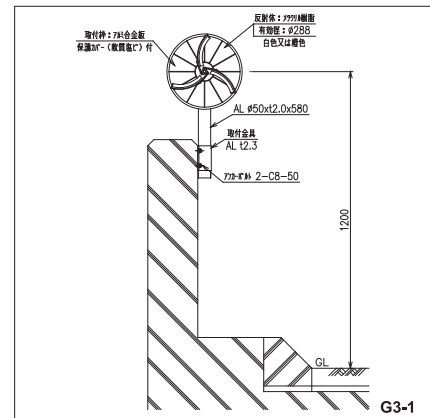


KLT-S-A-H2-2

品名	価格	重量
KLT-S-A-H2-2	26,400	5.0Kg
KLT-S-A-H-34	9,800	730g
KLT用H2-2金具	14,800	4.0Kg
アンカー-C10-80 4本	1,800	240g
Y-KLT-S-H2-2	32,400	5.3Kg

緩止:+1200円

壁面式



G3-1

品名	価格	重量
G3-1 (防塵)	17,600	1.9Kg
Y-KLT-S-H-50	16,000	1.1Kg
ALP φ 50X580 CAP	2,110	480g
DWA3金具 φ 50 2個	10,000	260g
アンカー-C8-50 2本	500	50g

緩止:+900円

キングライト (φ300)

A:つばなし B:つばあり Y:-防塵
反射体色 (橙)(白) をご指定ください



KLT-S-A-IV (橙)

高速道路用デリ

一般道用デリ

大型・角型・車線分離標

スノーポール・距離標

部材

着脱式



Y-KLT-S-REPL1 (橙)

品名	価格	重量
Y-KLT-S-REPL1	23,600	1300g
Y-KLT-RE-H	17,000	1100g
KLT用REPL1金具	6,000	140g
アンカーC8-70 2本	600	60g

緩止:+900円

ベース式



KLT-S-A-350BP (橙)

品名	価格	重量
KLT-S-A-350BP	16,250	1520g
KLT-S-A-H-50	10,000	730g
ALP φ50X500 穴 CAP	2,050	410g
ALダイカストベース φ50	3,200	280g
アンカーC8-50 4本	1,000	100g
Y-KLT-S-350BP	22,250	1890g

緩止:1350円

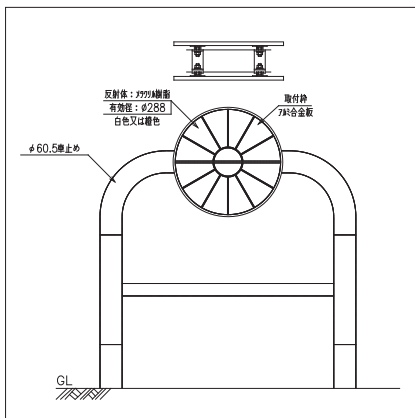
かぶせ式



KLT-S-A-CP-114.3 (橙)

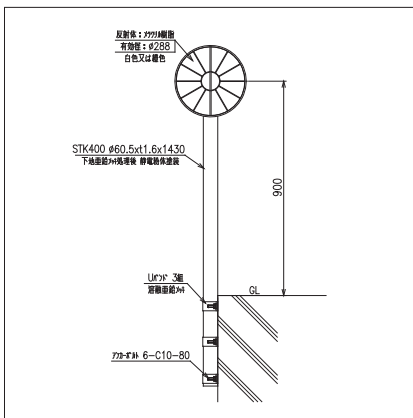
品名	価格	重量
KLT-S-A-CP-114.3	16,800	1540g
KLT-S-A-H-34	9,800	730g
φ114.3 CP金具	7,000	430g
Y-KLT-S-CP-114.3	22,800	1910g

車止めタイプ



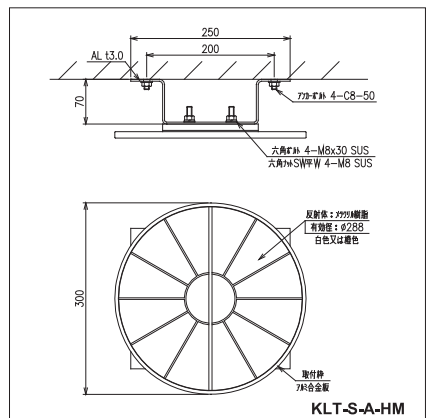
品名	仕様	価格
KLT-S-A-H-60.5	片面	10,000
KLT-S-A-H-KW-60.5	両面	21,200

側溝タイプ



品名	仕様	価格
KLT-S-A-U3	つばなし	29,300
KLT-S-B-U3	つばあり	30,300

壁面式



品名	価格	重量
KLT-S-A-HM	17,600	2010g
KLT-S-A-H-0	8,600	610g
KLT用HM金具 2個	8,000	1300g
アンカーC8-50 4本	1,000	100g
Y-KLT-S-HM	23,600	2380g

緩止:+1200円

ミニキングライト (φ200)

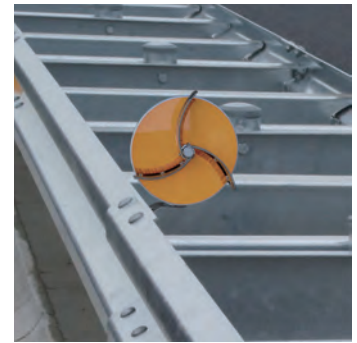
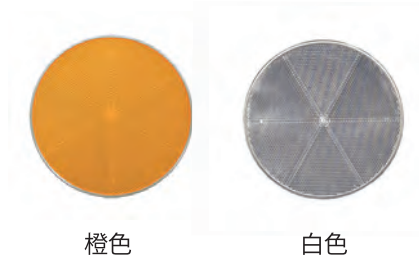
Y-防塵

反射体色 (橙)(白) をご指定ください

大型の高輝度反射レンズ(反射有効径φ190mm)を使用し、分離帯ノーズ部やカーブ地点などの危険な場所で警告効果を一層高めます

防塵タイプ(Y-MKLT)は、風速5m/秒以上のあらゆる方向の微風で回転し、長期間にわたり高い防塵性能を確保します

レンズ色は(橙)、(白)からお選びください



Y-MKLT-H-DOD2 (橙)

頭部



品名	価格	重量
MKLT-H-60.5	8,800	450g
MKLT-H-34	8,700	440g
MKLT-H-76.3	9,100	460g
MKLT-H-O ハンドなし	8,100	320g

緩止:+300円

φ76.3まで対応

頭部 防塵



品名	価格	重量
Y-MKLT-H-60.5	13,800	580g
Y-MKLT-H-34	13,700	570g
Y-MKLT-H-76.3	14,100	590g
Y-MKLT-H-O ハンドなし	13,100	460g

緩止:+300円

φ76.3まで対応

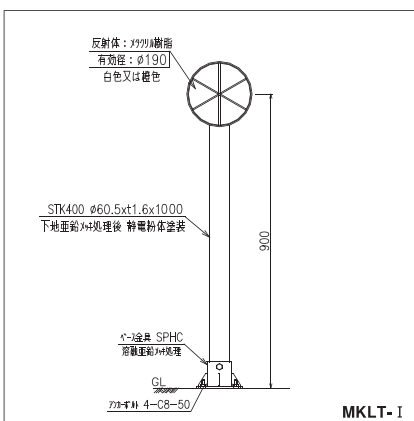
頭部 両面式



品名	価格	重量
MKLT-H-KW-60.5	18,200	840g
Y-MKLT-H-KW-60.5	28,200	1120g

緩止:+600円

ベース式 I型



品名	価格	重量
MKLT-I	21,700	4.2Kg
Y-MKLT-I	26,700	4.4Kg

緩止:+1250円

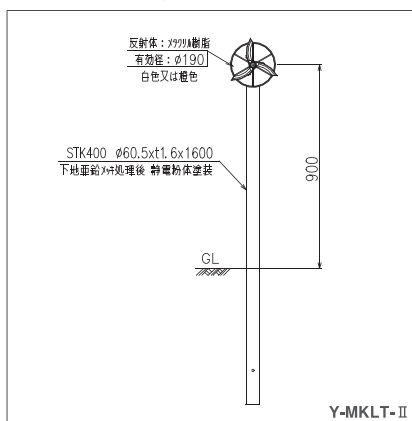
両面式

品名	価格	重量
MKLT-I-KW	32,000	4.6Kg
Y-MKLT-I-KW	42,000	4.8Kg

緩止:+1550円

C8-507ノカー 4本付
ノキ支柱タイプは同価格

土中式 II型/コン中式 IV型



品名	価格	重量
MKLT-II	14,900	4.3Kg
Y-MKLT-II	19,900	4.5Kg
MKLT-IV	14,900	3.9Kg
Y-MKLT-IV	19,900	4.1Kg

緩止:+300円

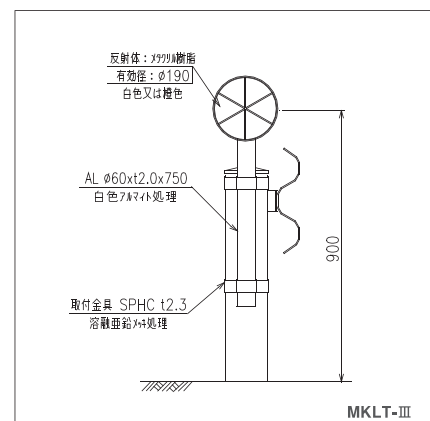
両面式

品名	価格	重量
MKLT-II-KW	25,200	4.7Kg
Y-MKLT-II-KW	35,200	4.9Kg
MKLT-IV-KW	25,200	4.3Kg
Y-MKLT-IV-KW	35,200	4.5Kg

緩止:+600円

ノキ支柱タイプは同価格

バンド式 III型



品名	価格	重量
MKLT-III	14,800	2.6Kg
Y-MKLT-III	19,800	2.8Kg

緩止:+900円

両面式

品名	価格	重量
MKLT-III-KW	25,100	3.0Kg
Y-MKLT-III-KW	35,100	3.3Kg

緩止:+1200円

ノキ支柱タイプは同価格

ミニキングライト (φ200)

Y-防塵
反射体色 (橙)(白) をご指定ください



Y-MKLT-III-139.8 (青) 特注色

高速道路用デリ

一般道用デリ

大型・角型・車線分離標

スノーポール・距離標

部
材

ガードレール上段差込式

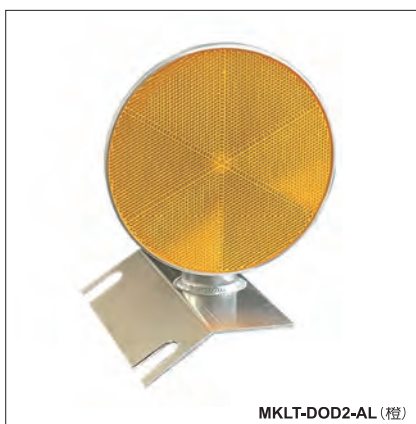


Y-MKLT-DOD2 (橙)

品名	価格	重量
MKLT-DOD2	13,200	830g
MKLT-H-34	8,700	440g
MKLT用 DOD2金具	4,500	390g
Y-MKLT-DOD2	18,200	970g

緩止:+300円

ガードレール上段差込式



MKLT-DOD2-AL (橙)

品名	価格	重量
MKLT-DOD2-AL	15,800	780g
MKLT-H-50	8,800	440g
MKLT用 DOD2-AL金具	7,000	340g
Y-MKLT-DOD2-AL	20,800	920g

緩止:+300円

ガードレール上段差込式

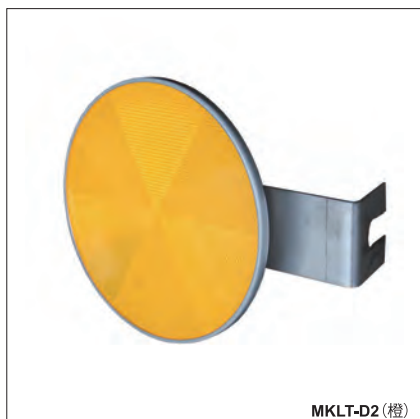


Y-MKLT-GR (橙)

品名	価格	重量
MKLT-GR	13,200	890g
MKLT-H-34	8,700	440g
MKLT用 GR金具	4,500	450g
Y-MKLT-GR	18,200	1030g

緩止:+300円

ガードレール中段差込式



MKLT-D2 (橙)

品名	価格	重量
MKLT-D2	12,600	620g
MKLT-H 平リブ	8,100	320g
MKLT用 D2金具	4,500	300g
Y-MKLT-D2	17,600	760g

緩止:+300円

壁面式



Y-MKLT-D2-2 (橙)

品名	価格	重量
MKLT-D2-2	13,200	550g
MKLT-H 平リブ	8,100	320g
MKLT用 D2-2金具	4,500	170g
アンカーC8-70 2本	600	60g
Y-MKLT-D2-2	18,200	690g

緩止:+600円

着脱式



Y-MKLT-REPL1 (白)

品名	価格	重量
Y-MKLT-REPL1	21,100	930g
Y-MKLT-RE-H	15,000	760g
MKLT用 REPL1金具	5,500	110g
アンカーC8-70 2本	600	60g

緩止:+600円

ダイヤデリ

DDW:白 DDY:橙

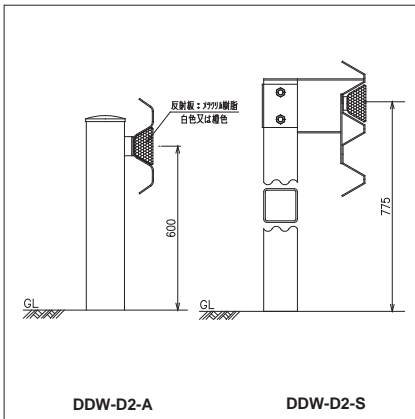
ガードレールA種用/S種用にそれぞれ専用設計された
高輝度プリズムレンズのデリネーターです

GR中間部差込式:NEXCO 標準図集 A2-3



DDY-D2-A (橙)

GR中間部差込式



品名	価格	重量
DDW(Y)-D2-A	3,300	80g
DDW(Y)-D2-S	3,800	80g

A種用/S種用をご指定ください

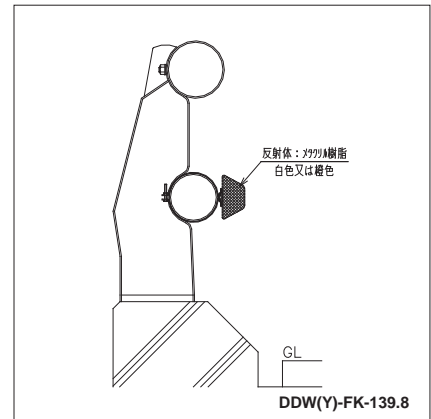
壁面・縁石用



DDY-D2-2 (橙)

品名	価格	重量
DDW(Y)-D2-2	3,300	130g
アンカーC8-50 2本	500	50g

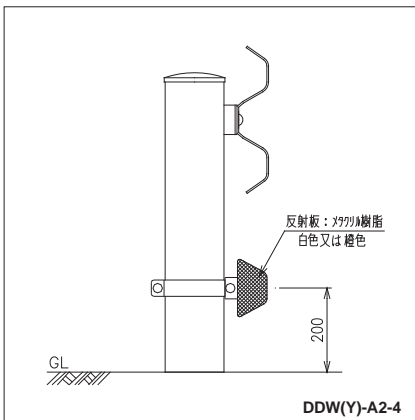
鋼製高欄式



DDW(Y)-FK-139.8

品名	価格	重量
DDW(Y)-FK-139.8	5,000	220g
DDW(Y)-FK	3,300	80g
フックバンド'φ139.8	1,700	140g
DDW(Y)-FK-SUS	5,800	200g
DDW(Y)-FK-SUS	3,800	80g
ステンレスバンド' 2本	2,000	120g

GR下部バンド式



DDW(Y)-A2-4

品名	価格	重量
DDW(Y)-A2-4	5,000	250g
DDW(Y)-A2-4	3,800	80g
AL親バンド'	1,200	170g

バンド'径(φ114.3/139.8)をご指定ください

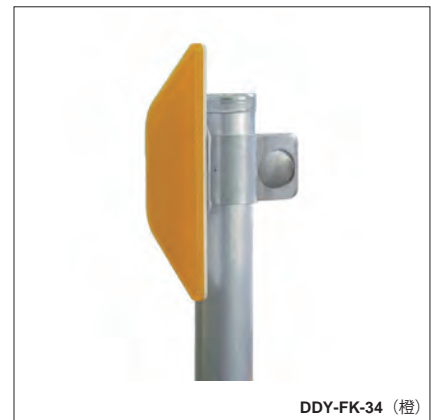
ボックスビーム用両面式



DDY-GB (橙/橙)

品名	価格	重量
DDY-GB (両面)	8,800	410g
DDW(Y)-GB	8,800	410g

支柱取付式



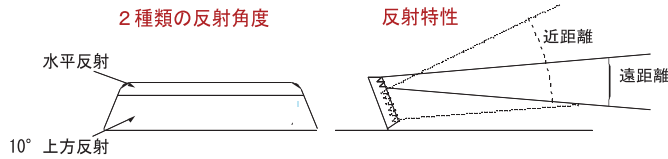
DDY-FK-34 (橙)

品名	価格	重量
DDW(Y)-FK-60.5	4,800	160g
DDW(Y)-FK	3,800	80g
フックバンド'φ34/50/60.5	1,000	80g

メガルクス

反射体色（白）（橙）をご指定ください

メガルクスは 擁壁側面及び縁石用として特化し、出幅を最小限に、かつ反射は最大限になるよう設計された带状に連続するデリネーターです。2種類の異なるレンズカットで遠方から近距離まで高い輝度で幅広く対応します。



またアンカーは本体に内蔵し、衝突時の二次災害を最小限に留めます



ML15-A (橙)

高速道路用デリ

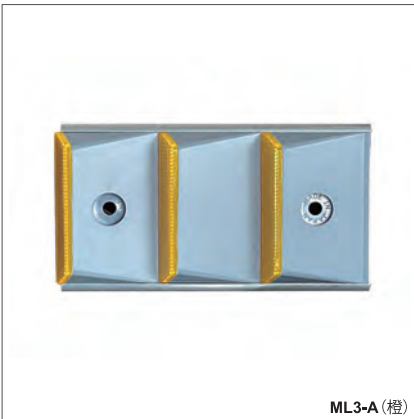
一般道用デリ

大型・角型・車線分離標

スノーポール・距離標

部材

壁面用



ML3-A (橙)

品名	価格	重量
ML1-A	2,050	115g
ML1-A	1,800	90g
アンカーC8-50 1本	250	25g
ML3-A	4,500	300g
ML3-A	4,000	250g
アンカーC8-50 2本	500	50g

壁面用

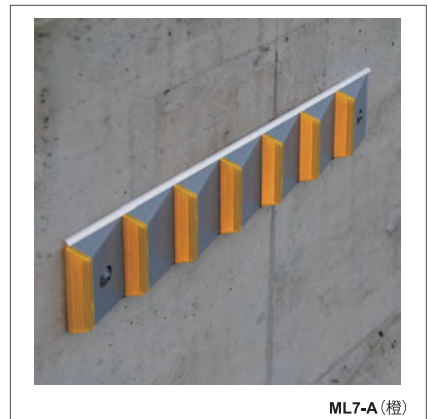


ML5-A (白)

品名	価格	重量
ML5-A	5,800	460g
ML5-A	5,300	410g
アンカーC8-50 2本	500	50g

緩止:+300円

壁面用



ML7-A (橙)

品名	価格	重量
ML7-A	7,000	570g
ML7-A	6,500	440g
アンカーC8-50 2本	500	50g

緩止:+300円

壁面用

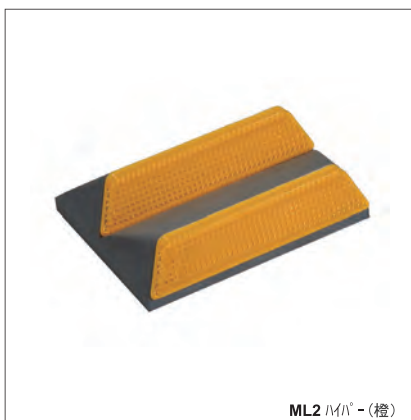


ML15-A (橙)

品名	価格	重量
ML15-A	15,750	1.2Kg
ML15-A	15,000	1.2Kg
アンカーC8-50 3本	750	75g

緩止:+450円

縁石・壁面用 ゴムタイプ



ML2 ハイパワー (橙)

品名	価格	重量
ML2 ハイパワー	3,800	100g
PM165-R 330ml	2,500	-

PM165-R 1本で15個(1m²) 接着できます



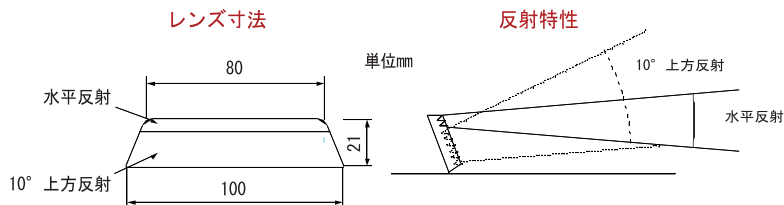
ML2 ハイパワー (白)

ポイントデリ

反射体色（白）（橙）をご指定ください

山型形状のゴム製ステーに、高輝度反射レンズを組み合わせたデリネーターです
両面テープ式は支柱径φ60～φ139.8まで設置可能です
製品の出幅を最小限に留めていることで、建築限界等条件の厳しい場所に設置が可能です

レンズは2種類の異なるレンズカットにより遠方から近距離まで高い輝度で幅広く対応します



接着剤式

品名	タイプ	価格	重量
PD-S	片面	2,000	60g
PD-W	両面	2,500	70g

両面テープ式

品名	タイプ	価格	重量
PD-S-T	片面	2,500	60g
PD-W-T	両面	3,000	70g

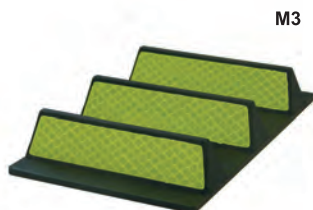
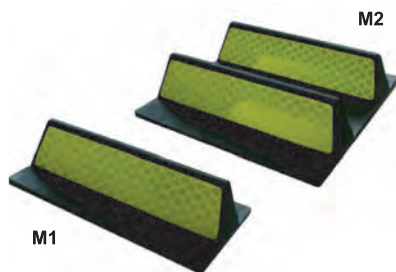
PM165-R	接着剤	2,500	-
---------	-----	-------	---

PM165-R 1本でM1を約20個 接着できます

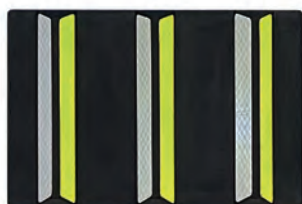
M マーカー

反射シート色（白）（蛍光黄緑）をご指定ください

山型形状のゴム製ステーに、超高輝度反射シートを貼付したデリネーターです
反射部には約70度のテーパーを付けることで、高い視認性を発揮します
また出幅を最小限に留めていることで、建築限界等条件の厳しい壁面や
ノーズ部などにおいても設置が可能です
形状は1連/2連/3連、反射シートは片面/両面から選べます



M2-S



M3-W（白/蛍光黄緑）

接着剤式

品名	タイプ	価格	重量
M1-S	1連片面	2,000	40g
M1-W	1連両面	2,300	40g
M2-S	2連片面	3,000	80g
M2-W	2連両面	3,600	80g
M3-S	3連片面	4,000	120g
M3-W	3連両面	4,900	120g

シート色（白/黄緑）をご指定ください

PM165-R	接着剤	2,500	-
---------	-----	-------	---

PM165-R 1本でM1を約20個 接着できます

両面テープ式

品名	タイプ	価格	重量
M1-S-T	1連片面	2,300	40g
M1-W-T	1連両面	2,600	40g
M2-S-T	2連片面	3,600	80g
M2-W-T	2連両面	4,200	80g
M3-S-T	3連片面	4,900	120g
M3-W-T	3連両面	5,800	120g

シート色（白/黄緑）をご指定ください

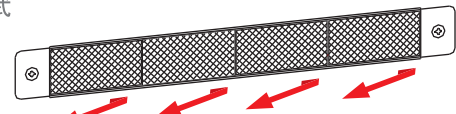
斜光デリ

反射体色（白）（橙）をご指定ください

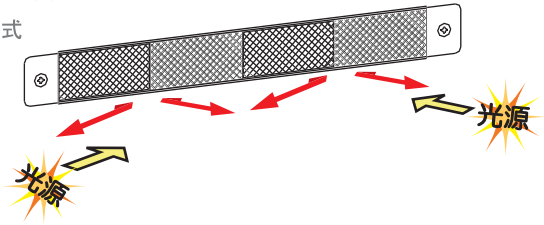
斜光デリは斜め方向に再帰反射させるデリネーターです
壁面からの突起を最小限に抑えることで景観や安全面にも
配慮しています

縁石側面、高欄部側面、GR中間部など多方面に設置でき、
連続して使用することで誘導ラインとして機能します

片面式



両面式



A：横タイプ



品名	価格	重量
SD-2A-A	4,000	200g
SD-3A-A	4,500	230g
SD-4A-A	5,000	290g

C8-507ンカ-2本付

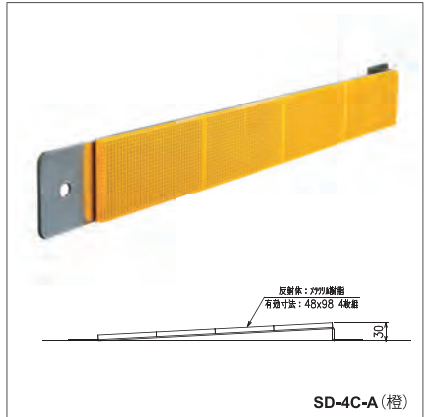
B：縦タイプ



品名	価格	重量
SD-2B-A	4,000	210g
SD-3B-A	5,000	240g
SD-4B-A	5,500	300g

C8-507ンカ-2本付

C：傾斜タイプ



品名	価格	重量
SD-4C-A	6,000	300g

C8-507ンカ-2本付

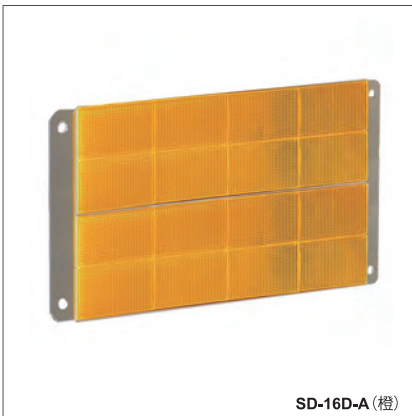
D：縦横タイプ



品名	価格	重量
SD-6D-A	6,000	520g
SD-8D-A	7,000	580g

C8-507ンカ-4本付

D：縦横タイプ



品名	価格	重量
SD-16D-A	12,000	1.1Kg

C8-507ンカ-4本付

E：ウェーブタイプ



品名	価格	重量
SD-6E-A	9,000	800g

C8-507ンカ-2本付

高速道路用デリ

一般道用デリ

大型・角型・車線分離標

スノーポール・距離標

部材

デリポスト

W:両面 H:両面平行 C:片面
反射体色 (白)(橙) をご指定ください

反射部に高品質の角型リフレクター、支柱にアルミ押出型材を使用した縦型デリネーターです
ハイビームからロービームまで幅広く対応しています

W:両面



H:両面平行



C:片面

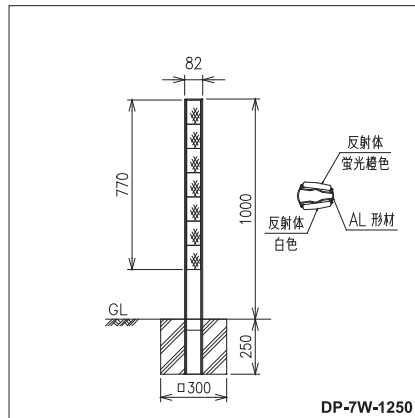


土中式



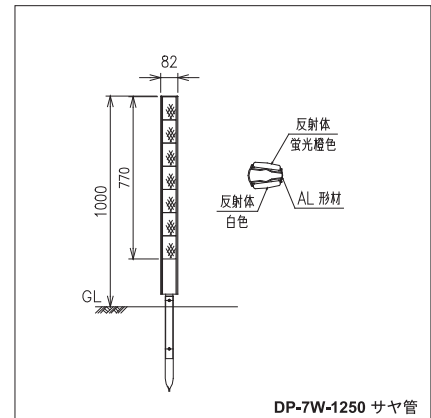
仕様	品名	価格
両面 7段	DP-7W-1600	14,500
平行 7段	DP-7H-1600	14,500

コン中式



仕様	品名	価格
両面 7段	DP-7W-1250	13,000
平行 7段	DP-7H-1250	13,000

コン中式 サヤ管タイプ



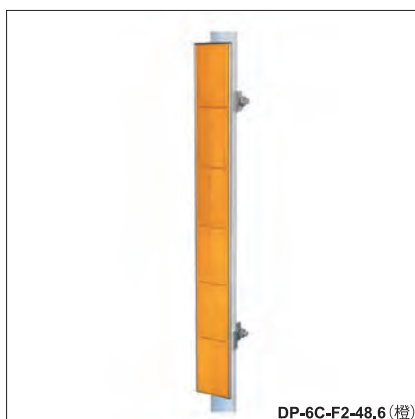
仕様	品名	価格
両面 7段	DP-7W-1250 サヤ管	17,000
平行 7段	DP-7H-1250 サヤ管	17,000

バンド式



仕様	品名	価格
両面 3段	DP-3W-B2	10,000
両面 2段	DP-2W-B2	9,000
平行 3段	DP-3H-B2	10,000
平行 2段	DP-2H-B2	9,000

支柱取付式



仕様	品名	価格
片面 6段	DP-6C-F2	8,500
片面 5段	DP-5C-F2	7,700
片面 4段	DP-4C-F2	6,900
片面 3段	DP-3C-F2	6,100
片面 2段	DP-2C-F2	5,300

φ34~60.57ヶバンド2段付

支柱取付式 (やじろべえ)



仕様	品名	価格
片面 7段	DP-7C-H	7,700
片面 5段	DP-5C-H	6,900
やじろべえ金具φ76.3		26,000

両面仕様は頭部が2基必要です

デリポスト

W:両面 H:両面平行 C:片面
 反射体色 (白)(橙) をご指定ください



DP-2C-CP-139.8 (橙)



DP-7H-1000BP (橙/橙)

かぶせ式



DP-2C-CP-139.8 (橙)

仕様	品名	価格
両面 2段	DP-2W-CP-60.5	8,500
片面 2段	DP-2C-CP-60.5	7,000
両面 2段	DP-2W-CP-114.3	9,000
片面 2段	DP-2C-CP-114.3	7,500
両面 2段	DP-2W-CP-139.8	9,500
片面 2段	DP-2C-CP-139.8	8,000

G R 差込式



DP-4C-DOD2 (橙)

仕様	品名	価格
両面 4段	DP-4W-DOD2	13,300
平行 4段	DP-4H-DOD2	13,300
片面 4段	DP-4C-DOD2	11,800

壁面式



DP-2C-KB (橙)

仕様	品名	価格
片面 3段	DP-3C-KB	8,100
片面 2段	DP-2C-KB	7,300

アンカー付

壁面式



DP-K2-D2-2 (橙)

仕様	品名	価格
片面	DP-K2-D2-2	3,700

アンカー付

ベース式

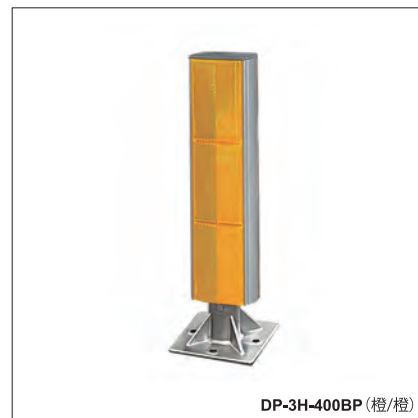


DP-7H-1000BP (橙/橙)

仕様	品名	価格
両面 7段	DP-7W-1000BP	17,000
平行 7段	DP-7H-1000BP	17,000

アンカー付

ベース式



DP-3H-400BP (橙/橙)

仕様	品名	価格
両面 3段	DP-3W-400BP	12,000
平行 3段	DP-3H-400BP	12,000
片面 3段	DP-3C-400BP	10,500

アンカー付

高速道路用デリ

一般道用デリ

大型・角型・車線分離標

スノーポール・距離標

部材

八面体キングライト

反射体色（橙）

中央分離帯ノーズ部などでの衝突を防ぐ、全方位型の大型デリネーターです。橙色とツヤ消し黒のコントラストで、薄暮時もドライバーに注意喚起します。

八面体および片面タイプの四面体のほか、スリムタイプの六面体/三面体をラインナップ。

頭部は、既存支柱に後付け設置可能です（φ60.5支柱専用）

八面体（360°）

仕様	品名	価格
土中式	8KLT-3C-1450	26,500
ベース式	8KLT-3C-1050BP	30,500
復帰式	8KLT-3C-1050BP-RV	37,500
頭部	8KLT-3C-H	21,000

四面体（180°）

土中式	4KLT-3C-1450	17,000
ベース式	4KLT-3C-1050BP	22,000
頭部	4KLT-3C-H	11,500

六面体（360°）

土中式	6KLT-3C-1450	21,000
ベース式	6KLT-3C-1050BP	25,500
頭部	6KLT-3C-H	15,500

三面体（180°）

土中式	3KLT-3C-1450	15,000
ベース式	3KLT-3C-1050BP	20,000
頭部	3KLT-3C-H	9,500



8KLT-3C-H



4KLT-3C-H



6KLT-3C-H



3KLT-3C-H

中分ノーズ用デリネーター

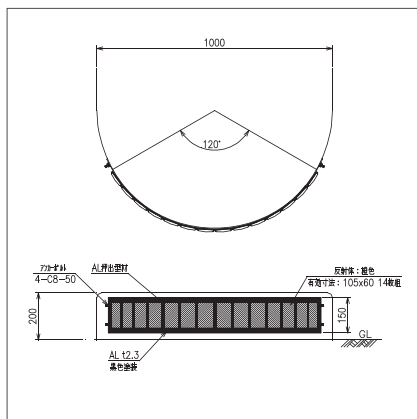
反射体色（橙）

中央分離帯ノーズ部分に設置し、黒と橙色のコントラストで昼夜を問わずワイドな視認性を確保します。



DP-14C-NS

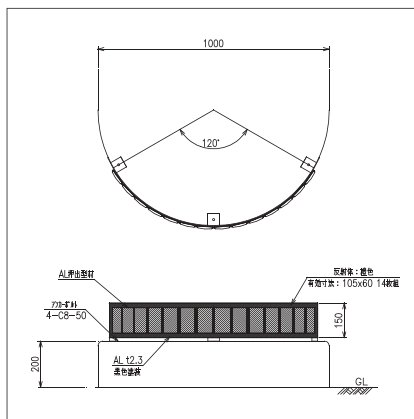
ノーズ側面アンカー式



仕様	品名	価格
側面式	DP-14C-NS	36,000

C8-507ノカー 4本付

ノーズ上部アンカー式



仕様	品名	価格
アンカー式	DP-14C-NS-A	38,500

C8-507ノカー 3本付

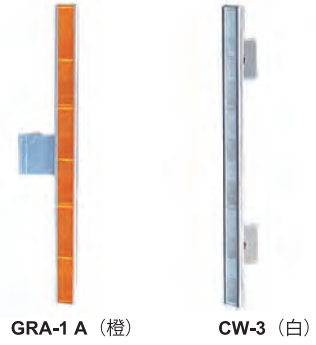


DP-14C-NS

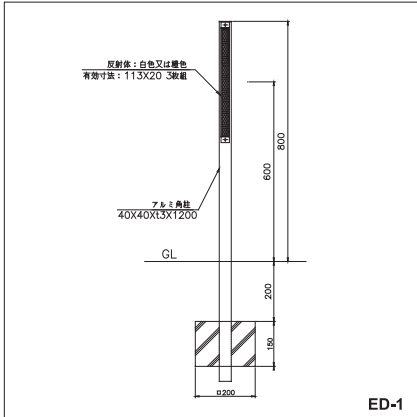
縦長反射体

反射体色 (白)(橙) をご指定ください

横巾を28mmに留めた、縦方向に細長いタイプのデリネーターです
建築限界が厳しい箇所や、巾の狭い箇所での設置に適しています



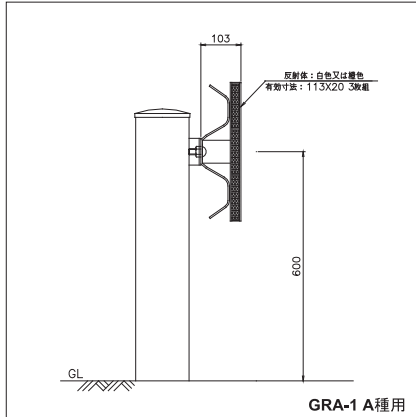
土中式



仕様	品名	価格
土中式	ED-1	14,500

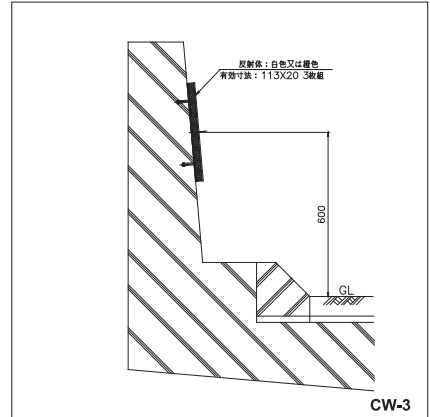
φ100角柱付

G R 差込式



仕様	品名	価格
GR差込式	GRA-1 A	7,700
GR差込式	GRB-1 B	7,700

壁面用



仕様	品名	価格
壁面用	CW-3	7,600

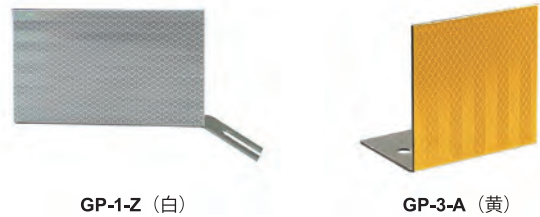
C8-50アソカ 2本付

G プレート

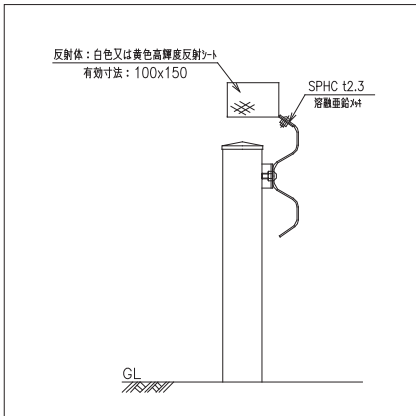
反射シート色 (白)(黄) をご指定ください

高輝度反射シートを使用した角型デリネーターです
φ100よりも広い反射面積があり、高い視認性を持ちます

ステーはメッキ製とアルミ製があります

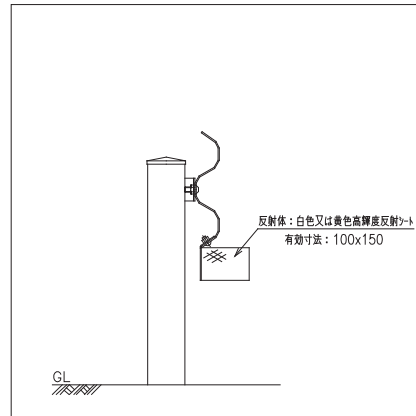


G R 上部差込式



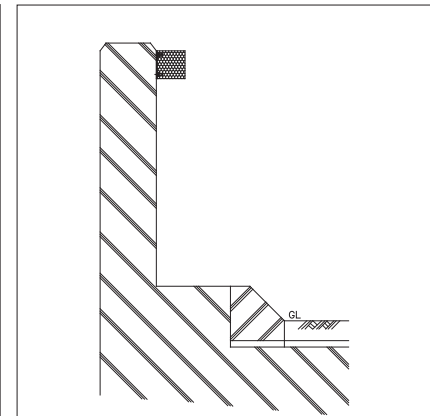
仕様	品名	価格
メッキ	GP-1-Z	4,900
アルミ	GP-1-A	3,700

G R 下部差込式



仕様	品名	価格
メッキ	GP-2-Z	4,900
アルミ	GP-2-A	3,700

アンカー式



仕様	品名	価格
アルミ	GP-3-A	11,600

C8-50アソカ 2本付

高速道路用デリ

一般道用デリ

大型・角型・車線分離標

スノーポール・距離標

部材

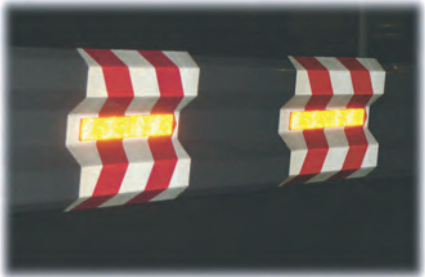
かもめプレート

シェvron(矢印)やゼブラ(斜線)部分だけでなく、板全面に反射シートを貼付しています
 今までにない広い反射面積が確保でき、あらゆる方面に対し注意を促す効果が格段にアップしました

中間部に取り付けた反射体は、斜め方向からの光を再帰反射する特殊レンズカットが施されており、より実用的でかつ効果的に輝きます



KM-R1 (片面式)

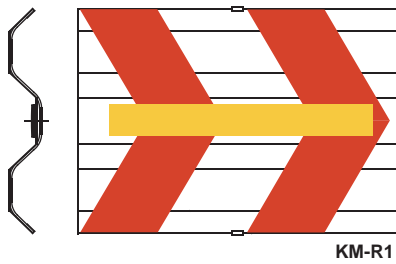


KM-R1-A (片面式)

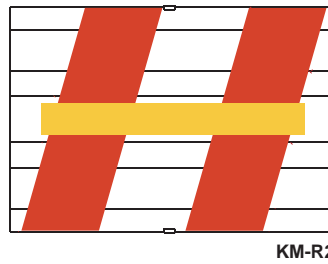


反射色

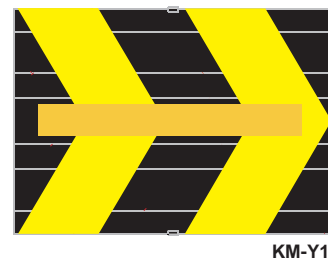
3種類のデザインからお選びください



KM-R1



KM-R2



KM-Y1

反射シート:封入プリズム

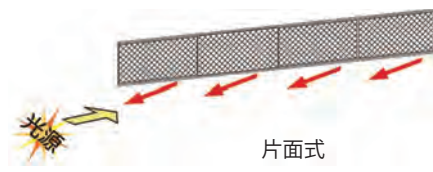
反射パターン

両面式/片面式 からお選びください



両面式

用途:対面通行用
 二方向に2枚ずつレンズが斜光反射します
 両面式として多くの道路に使用できます



片面式

用途:片側通行用
 同一方向に4枚のレンズが斜光反射します
 高い視認性と安全喚起の効果があります



専用取付金具 2個付
 (上下1ヶ所ずつ使用)

B・C種用

品名	仕様	価格
KM-R1	赤白矢印	7,800
KM-R2	赤白斜線	7,800
KM-Y1	黄黒矢印	7,800

A種用

品名	仕様	価格
KM-R1-A	赤白矢印	9,000

レンズなしは400円引き
 ご注文の際は反射パターンをご指定ください

ラウンドポスト

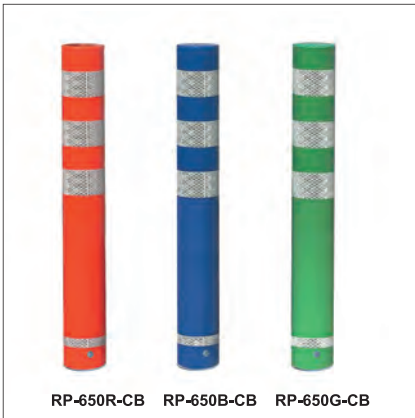
暫定二車線用区画柵 センターブロック用として専用設計し、天端からはみ出さずに設置できます

高さ650mmの標準タイプと、除雪作業用に地上高1000mmに蛍光黄緑反射シートを貼付したGL1000識別タイプがあります



RP-650R-CB

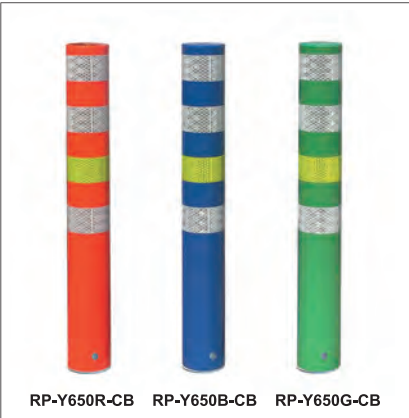
ラウンドポスト センターブロック用



RP-650R-CB RP-650B-CB RP-650G-CB

仕様	品名	価格
橙色	RP-650R-CB	—
青色	RP-650B-CB	—
緑色	RP-650G-CB	—

ラウンドポスト GL1000 識別タイプ



RP-Y650R-CB RP-Y650B-CB RP-Y650G-CB

仕様	品名	価格
橙色	RP-Y650R-CB	—
青色	RP-Y650B-CB	—
緑色	RP-Y650G-CB	—

ラウンドポスト φ100デリネーター付



RP-650R-CB-100

仕様	品名	価格
橙色	RP-650R-CB-100	—
青色	RP-650B-CB-100	—
緑色	RP-650G-CB-100	—

高速道路用デリ

一般道用デリ

大型・角型・車線分離標

スノーポール・距離標

部材

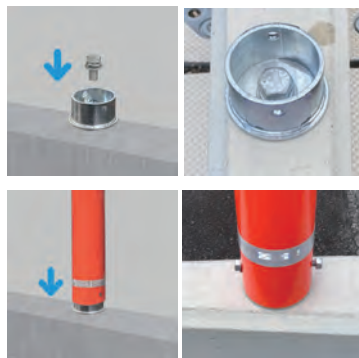
ラウンドポスト 保安灯付



RP-650R-CB-40TC

仕様	品名	価格
高さ 650	RP-650R-CB-40TC	—

設置方法 (必要工具:M16用ソケットレンチ、M8用スパナ2本)



①ブロックの吊り下げ用インサートナット部の樹脂キャップを外し、付属のM16ボルトでベース金具を固定します

その際、貫通ボルトの穴位置は右画像のようにブロックに平行にします

②ラバーポールをベース金具に被せ、付属のM8貫通ボルトを通しゆるみ止めナットを締めこみます

スノーポール (高速道路用)

北海道タイプ

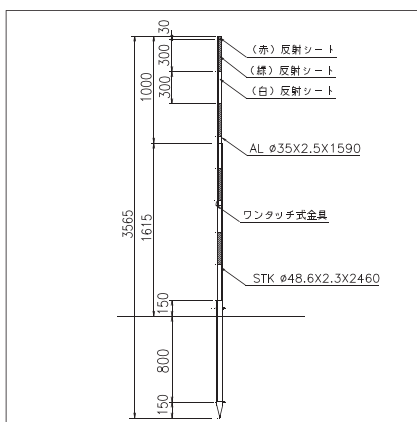
伸張時



収納時

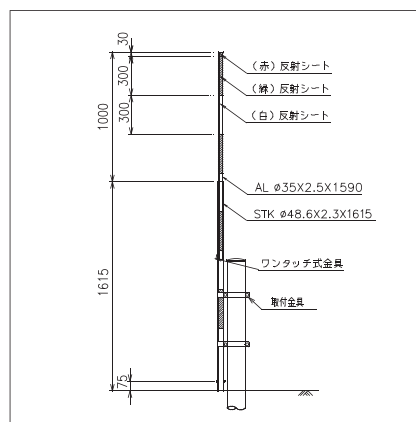


SP-A1



品名	価格
SP-A1	38,100
SP本体	29,000
サヤ管	9,100

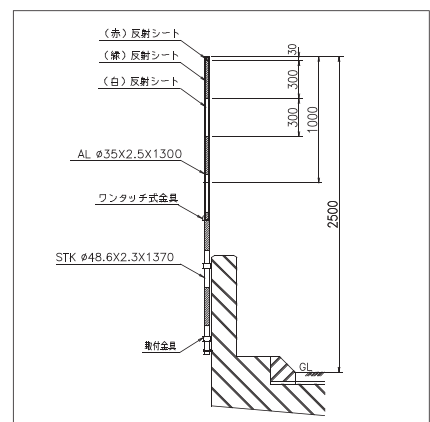
SP-A2



品名	価格
SP-A2	30,500
SP本体	26,500
メッキバンド 2段	4,000

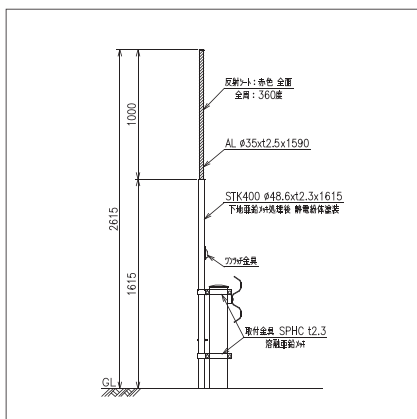
バンド径(φ114.3/139.8)をご指定ください

SP-A3



品名	価格
SP-A3	32,400
SP本体	25,800
メッキバンド 2段	4,800
アンカーC10-80 4本	1,800

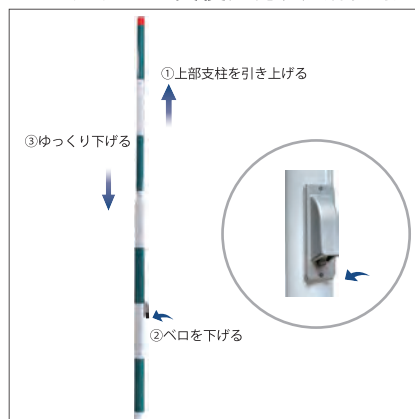
SP-A2



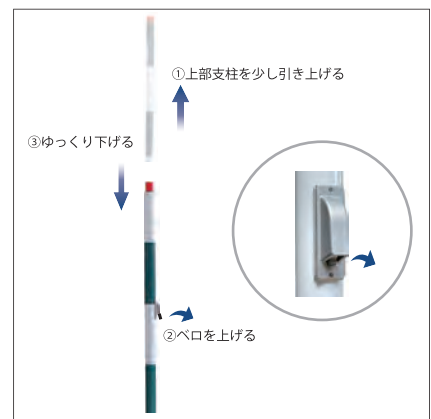
品名	価格
SP-A2-GR	34,500
SP本体	30,500
メッキバンド 2段	4,000

バンド径(φ114.3/139.8)をご指定ください

ワンタッチ金具使用方法 (伸長時)



ワンタッチ金具使用方法 (収納時)



スノーポール (高速道路用 東北タイプ)

高速道路用デリ

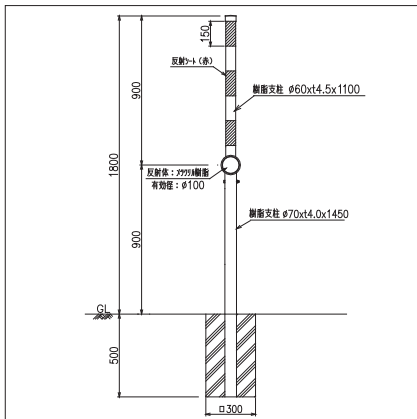
一般道用デリ

大型・角型・車線分離標

スノーポール・距離標

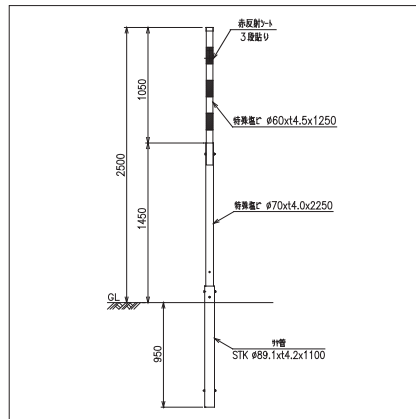
部材

SP-A (H1800)



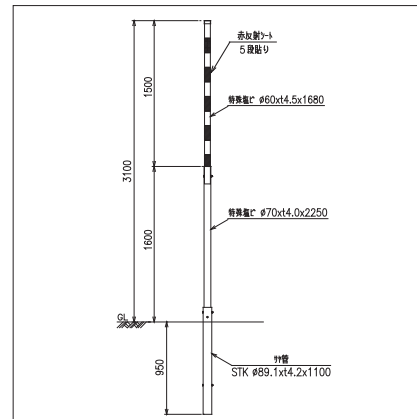
品名	価格
SP-A	19,200
SP本体	15,700
DW-FK-70	3,500

SP-A (H2500)



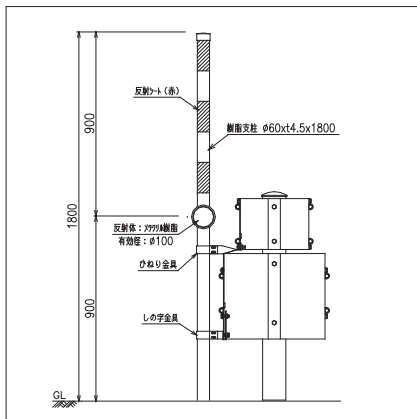
品名	価格
SP-A H2500 サヤ管式	36,300
SP本体	22,000
サヤ管メッキφ89.1X4.2X1100	14,300

SP-A (H3100)



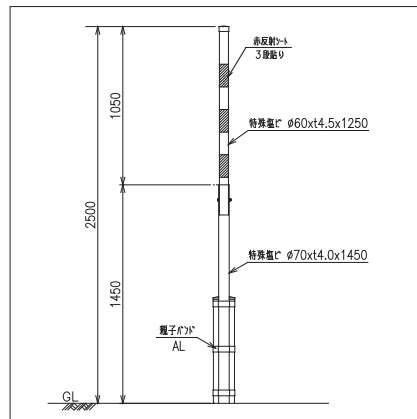
品名	価格
SP-A H3100 サヤ管式	38,300
SP本体	24,000
サヤ管メッキφ89.1X4.2X1100	14,300

SP-B (H1800)



品名	価格
SP-B	22,500
SP本体	11,000
DY-FK-60	3,300
ひねり金具	4,000
しの字金具	4,200

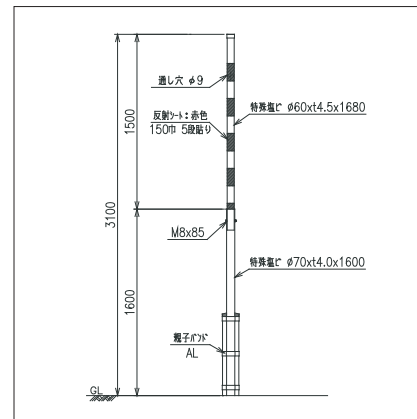
SP-B (H2500)



品名	価格
SP-B H2500 バンド式	23,200
SP本体	17,500
アルミバンド 3段	5,700

バンド径(φ114.3/139.8)をご指定ください

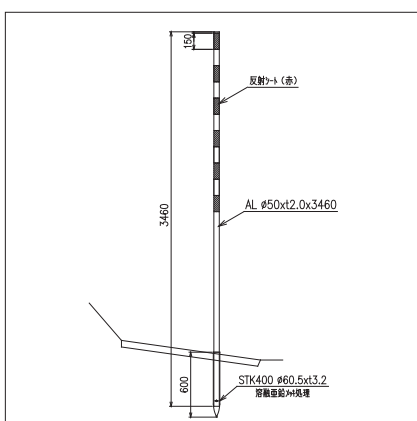
SP-B (H3100)



品名	価格
SP-B H3100 バンド式	26,200
SP本体	20,500
アルミバンド 3段	5,700

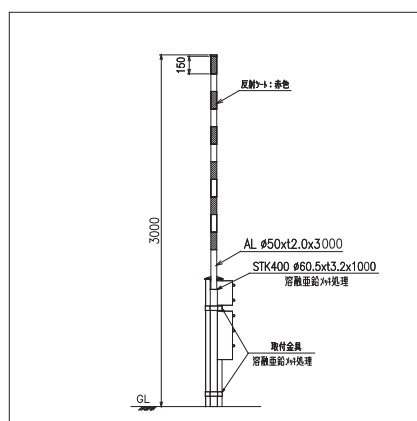
バンド径(φ114.3/139.8)をご指定ください

SP-D



品名	価格
SP-D	28,500
SP本体	21,300
サヤ管メッキφ60.5X3.2X600	7,200

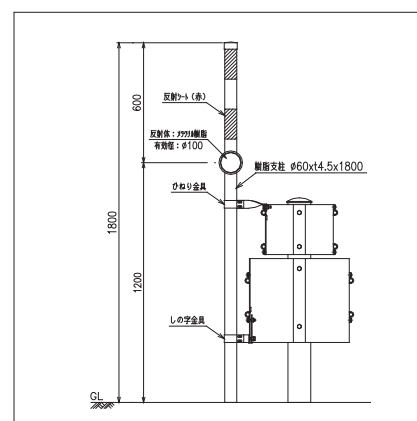
SP-E



品名	価格
SP-E	30,300
SP本体	17,300
サヤ管メッキφ60.5X3.2X1000	8,800
メッキバンド 2段	4,200

バンド径(φ114.3/139.8)をご指定ください

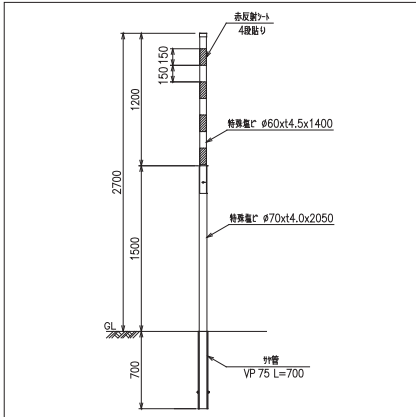
SP-H



品名	価格
SP-H	21,500
SP本体	10,000
DY-FK-60	3,300
ひねり金具	4,000
しの字金具	4,200

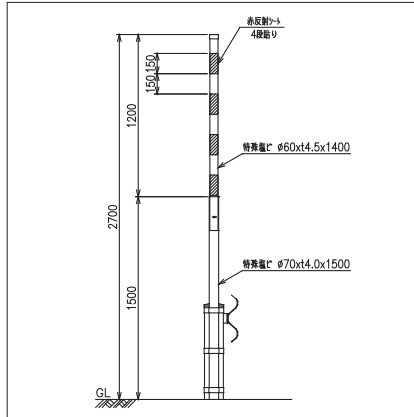
スノーポール (高速道路用 北陸タイプ)

SP-A (H2700)



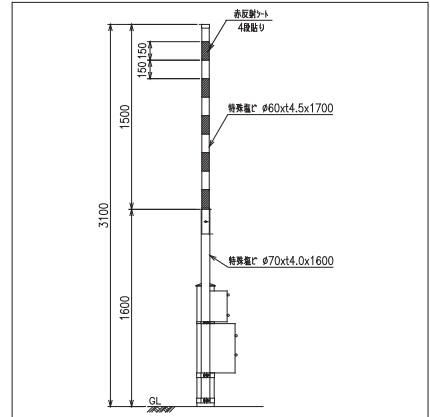
品名	価格
SP-A 60X1400+70X2050 サヤ管式	29,000
SP本体	22,000
サヤ管 φ89X700	7,000

SP-B (H2700)



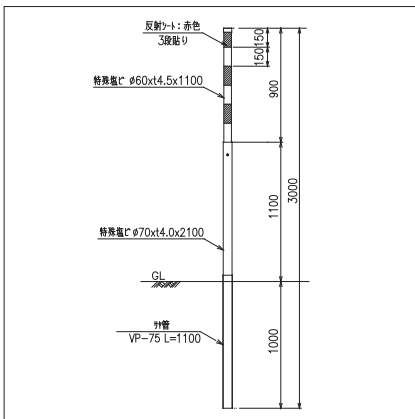
品名	価格
SP-B 60X1400+70X1500 バンド式	25,200
SP本体	19,500
アルミ親子バンド φ70X139.8 3段	5,700

SP-B2 (H3100)



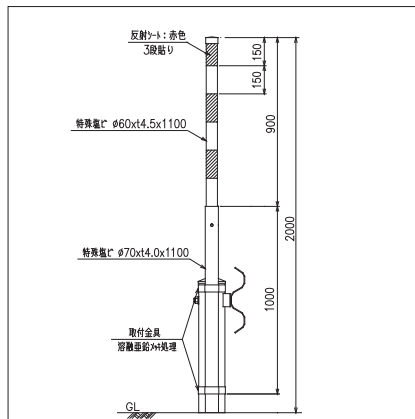
品名	価格
SP-B 60X1700+70X1600 バンド式	28,000
SP本体	21,200
メッキ親子バンド φ70 15巾 1段	3,000
アルミ親子バンド φ70X139.8 2段	3,800

SP-A (H2000)



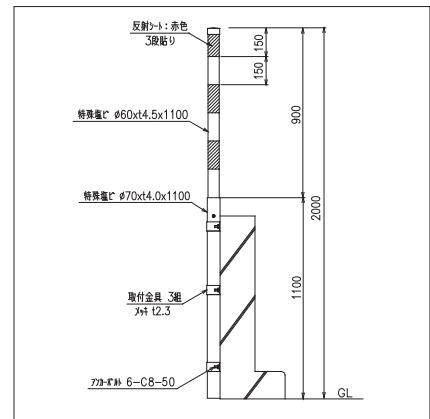
品名	価格
SP-A	26,500
SP本体	18,500
サヤ管 φ89-80X1100	8,000

SP-B (H2000)



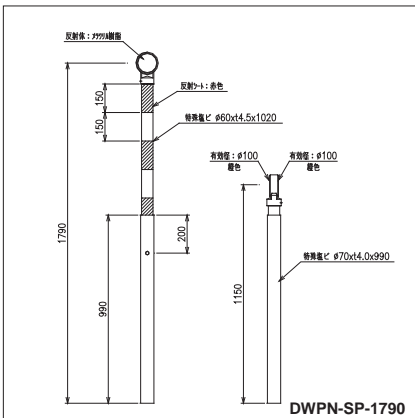
品名	価格
SP-B	18,900
SP本体	13,500
メッキ親子バンド φ70X139.8 2段	5,400

SP-C (H2000)



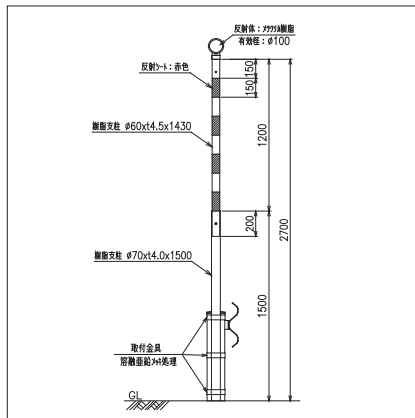
品名	価格
SP-C	24,900
SP本体	13,500
メッキバンド φ70 3段	9,900
アンカーC8-50 6本	1,500

デリ付スノーポール



品名	価格
DSN-SP-1790 (片面)	15,500
DWPN-SP-1790 (平行)	15,900

GR式スノーポール



品名	価格
GR式SP	30,100
SP本体	22,000
メッキ親子バンド φ70X139.8 3段	8,100

路肩用スノーポール



品名	価格
路肩用スノーポール	13,000
SP本体	13,000

スノーポール (高速道路用 中国タイプ)



高速道路用デリ

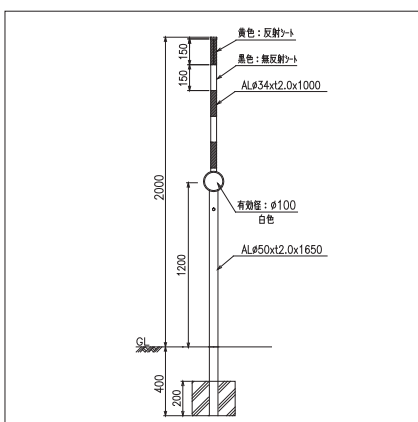
一般道用デリ

大型・角型・車線分離標

スノーポール・距離標

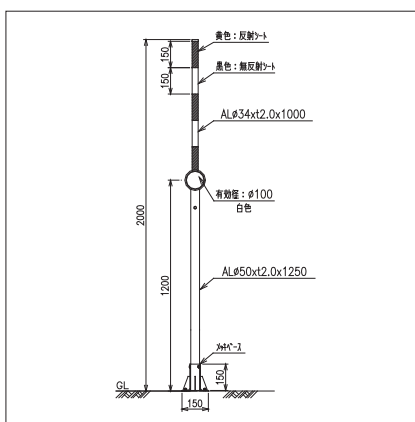
部材

SP-A1



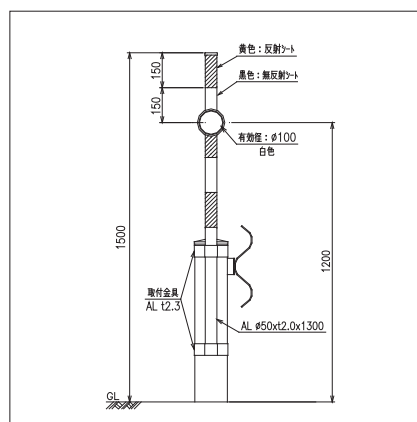
品名	価格
SP-A1	15,300
SP本体	12,000
DW-FK-50	3,300

SP-A1-1



品名	価格
SP-A1-1	26,500
SP本体	10,500
DW-FK-50	3,000
メッキベース □150	11,500
アンカーC8-70 4本	1,200

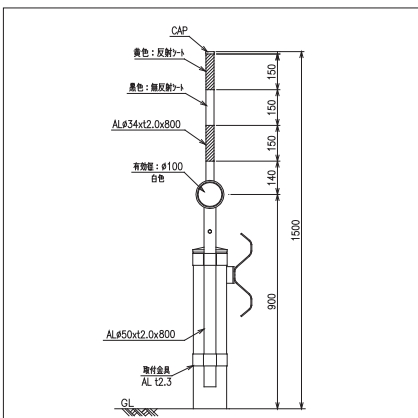
SP-A2



品名	価格
SP-A2	14,800
SP本体	8,500
DW-FK-50	3,300
アルミ親子バンド 2組	3,000

バンド径(φ114.3/139.8)をご指定ください

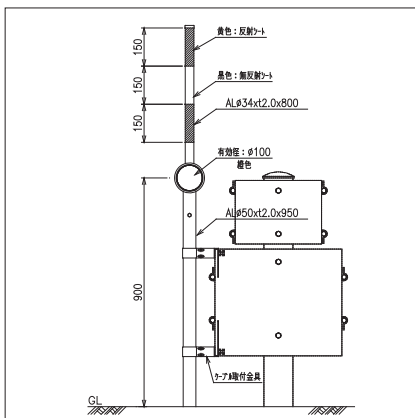
SP-A2-2 GR式



品名	価格
SP-A2-2	15,800
SP本体	9,500
DW-FK-50	3,300
アルミ親子バンド 2組	3,000

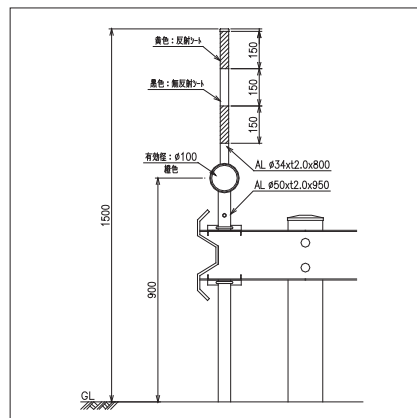
バンド径(φ114.3/139.8)をご指定ください

SP-D3-1



品名	価格
SP-D3-1	21,700
SP本体	10,000
DY-FK-50	3,300
しの字金具 2段	8,400

SP-D3-2



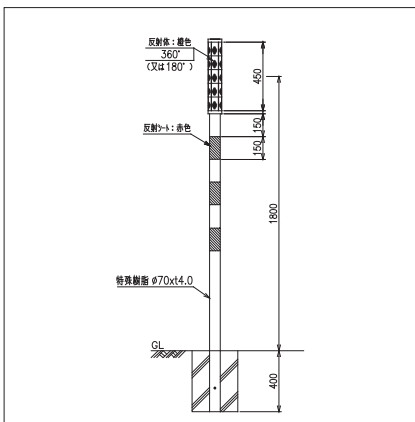
品名	価格
SP-D3-2	21,300
SP本体	10,000
DY-FK-50	3,300
引っ掛け金具 2段	8,000

スノーポール

六角スノーポール

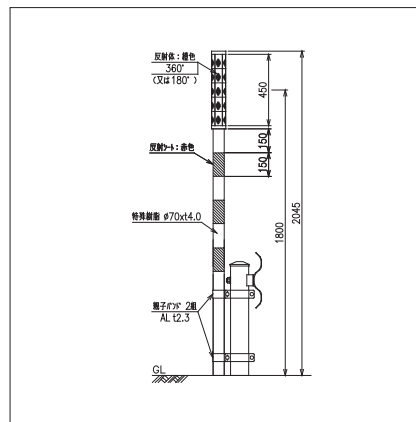


Gタイプ



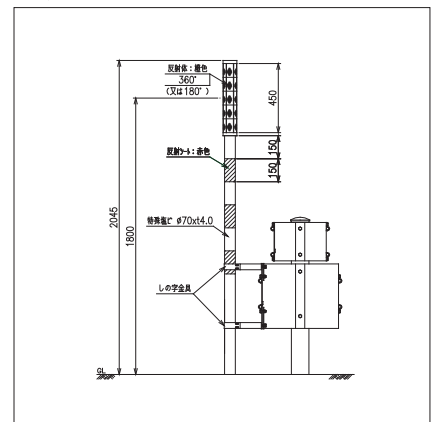
品名	価格
6K-SP-G	45,000
6K-SP-2200	45,000

Bタイプ



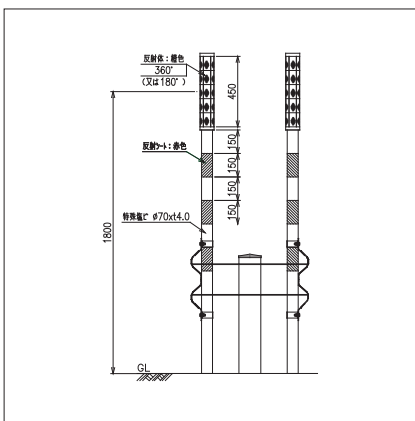
品名	価格
6K-SP-B	43,800
6K-SP-1800	40,000
アルミ親子バンド 2段	3,800

Cタイプ



品名	価格
6K-SP-C	48,400
6K-SP-1800	40,000
しの字金具(上下セット) 2段	8,400

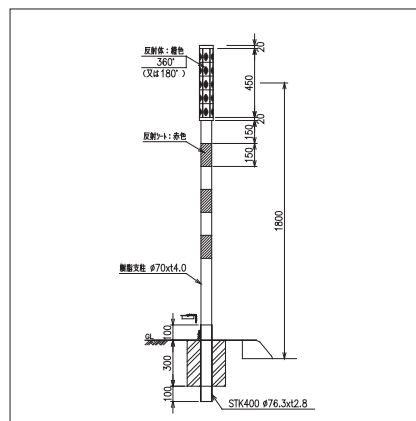
Dタイプ



品名	価格
6K-SP-D	50,000
6K-SP-1800	40,000
アルミへの字金具(上下セット) 2段	10,000

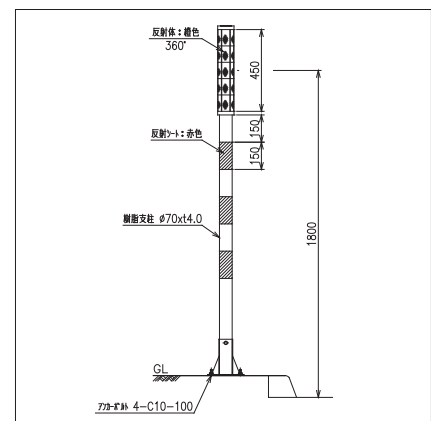
1基分の価格です

Hタイプ



品名	価格
6K-SP-H	70,000
6K-SP-2030	45,000
サヤ管	25,000

G-BPタイプ



品名	価格
6K-SP-G-BP	70,000
6K-SP-1680	40,000
メッキベース金具 アンカー付	30,000

スノーポール（一般道用）

危険な雪道での安全走行をサポートするため、高い視認性を備えたスノーポールです
また過酷な状況下である厳寒地域においても低温時の耐衝撃性に優れた特殊樹脂を使用することにより抜群の強度と耐久性を誇ります

収縮は片手で操作が可能なひねり式です
ワンタッチ式は1,000円増しとなります



DWM
YWM (防塵)



DWB
YWB (防塵)



DSB
YSB (防塵)

高速道路用デリ

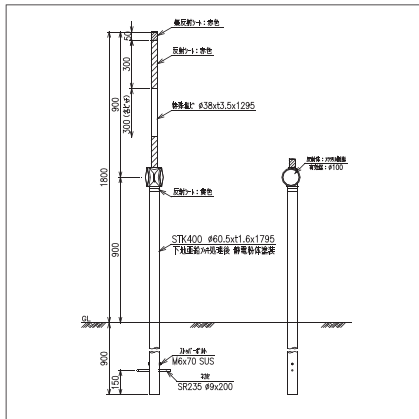
一般道用デリ

大型・角型・車線分離標

スノーポール・距離標

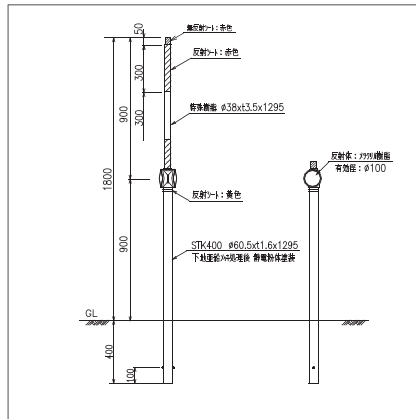
部材

土中式



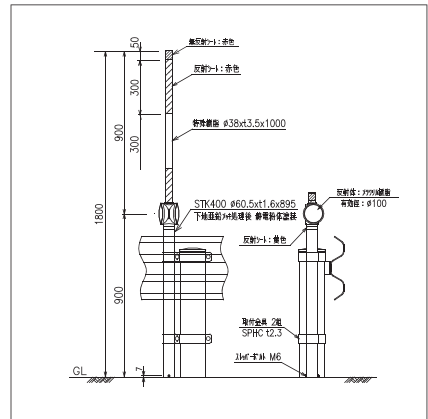
仕様	品名	価格
両面	DWM-A-SP-100	13,200
角度調節	DWB-A-SP-100	13,600
片面	DSB-A-SP-100	11,800
両面防塵	YWM-A-SP-100	16,600
角度調節防塵	YWB-A-SP-100	17,000
片面防塵	YSB-A-SP-100	13,500

コン中式



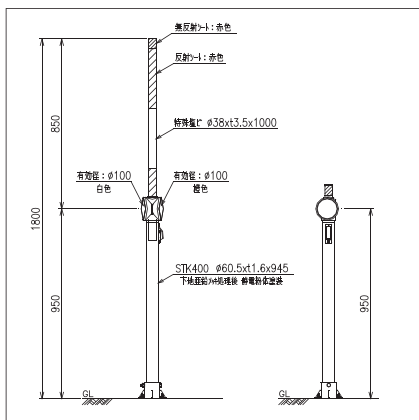
仕様	品名	価格
両面	DWM-A-SP-100C	12,900
角度調節	DWB-A-SP-100C	13,300
片面	DSB-A-SP-100C	11,500
両面防塵	YWM-A-SP-100C	16,300
角度調節防塵	YWB-A-SP-100C	16,700
片面防塵	YSB-A-SP-100C	13,200

バンド式



仕様	品名	価格
両面	DWM-A-SP-100B	16,100
角度調節	DWB-A-SP-100B	16,500
片面	DSB-A-SP-100B	14,700
両面防塵	YWM-A-SP-100B	19,500
角度調節防塵	YWB-A-SP-100B	19,900
片面防塵	YSB-A-SP-100B	16,400

ベース式



仕様	品名	価格
両面	DWM-A-SP-100BP	18,400
角度調節	DWB-A-SP-100BP	18,700
片面	DSB-A-SP-100BP	17,000
両面防塵	YWM-A-SP-100BP	21,800
角度調節防塵	YWB-A-SP-100BP	22,100
片面防塵	YSB-A-SP-100BP	18,700

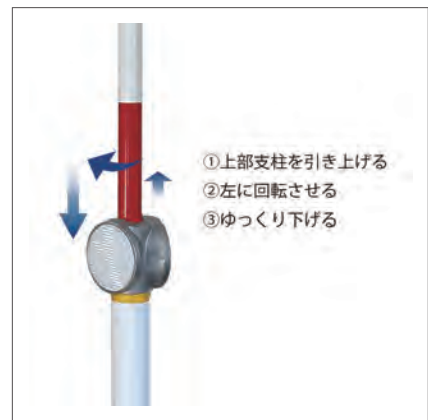
吊下げ式



品名	価格
DP-7I-H	7,700
DP-5I-H	6,900

頭部のみ (片面)

ひねり式使用方法 (収納時)



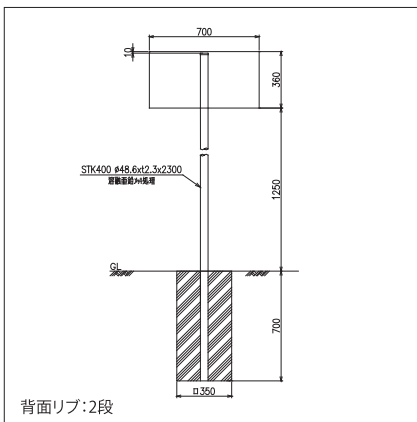
距離標

反射シート:封入プリズム

A : 10Km/Post



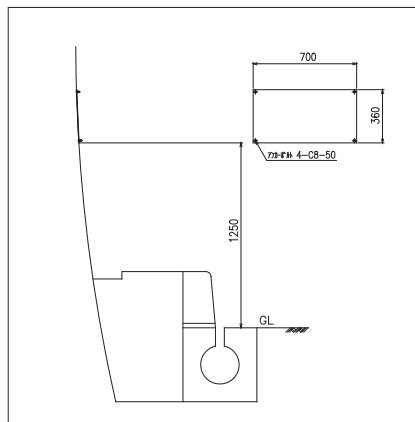
A 1



品名	価格	重量
KP-A1	74,710	12.9Kg
標識板A Kリブ	28,800	3.4Kg
M座金具 φ48.6片面 2段	36,000	3.2Kg
メッキ支柱 φ48.6X2.3X2300	9,660	6.3Kg
アルミキャップ φ48.6	250	10g

緩止:+1400円

A 4



品名	価格	重量
KP-A4	25,000	1470g
標識板A平板	24,000	1370g
アンカー-C8-50 4本	1,000	100g

緩止:+600円

M座金具 (片面)



標識板



品名	価格	重量
標識板A Kリブ	28,800	3370g
標識板A平板	24,000	1370g

取付金具別

標識板 六角形タイプ



書体

新書体:



数字 フルティガー (Frutiger)
英文字 ビアログ (Vialog)

旧書体:



数字英文字
ノイエハアスグロテスク (Neue Haas・Grotesk)

B : 1Km/Post



高速道路用デリ

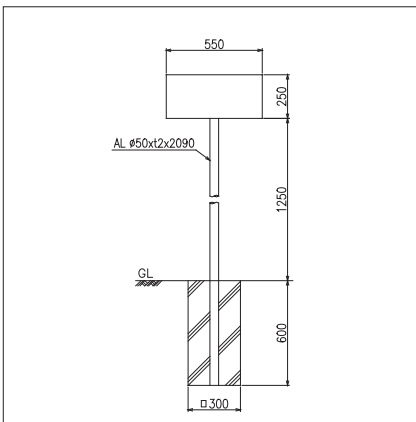
一般道用デリ

大型・角型・車線分離標

スノーポール・距離標

部材

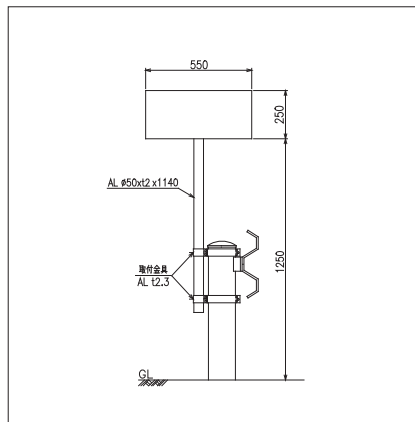
B 1



品名	価格	重量
KP-B1	23,640	3030g
標識板B押出	16,000	1180g
アルミバンド φ50	700	130g
アルミ支柱 φ50X2.0X2090	6,690	1710g
アルミキャップ φ50	250	10g

緩止:+300円

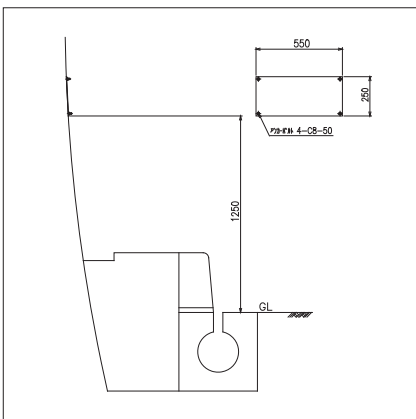
B 2



品名	価格	重量
KP-B2	23,600	2750g
標識板B押出	16,000	1180g
アルミバンド φ50	700	130g
アルミ支柱 φ50X2.0X1140	3,650	930g
アルミキャップ φ50	250	10g
AL親子バンド 2段	3,000	500g

緩止:+900円 バンド径(φ114.3/139.8)をご指定ください

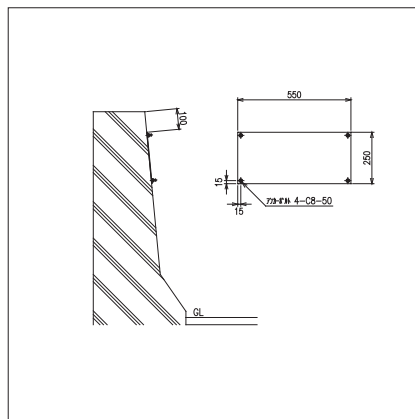
B 4



品名	価格	重量
KP-B4	15,700	850g
標識板B平板	14,700	750g
アンカーC8-50 4本	1,000	100g

緩止:+600円

B 5



品名	価格	重量
KP-B5	15,700	850g
標識板B平板	14,700	750g
アンカーC8-50 4本	1,000	100g

緩止:+600円

標識板



品名	価格	重量
標識板B押出	16,000	1180g
標識板B平板	14,700	750g

取付金具別

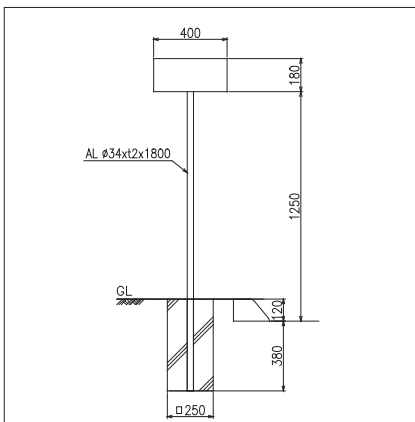
距離標

反射シート:封入プリズム

C : 100・500m/Post



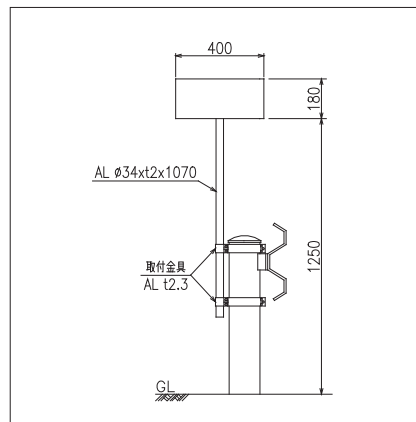
C 1



品名	価格	重量
KP-C1	13,310	1640g
標識板C押出	9,400	520g
アルミハンドφ34	600	120g
アルミ支柱φ34X2.0X1800	3,060	990g
アルミキャップφ34	250	10g

緩止:+300円

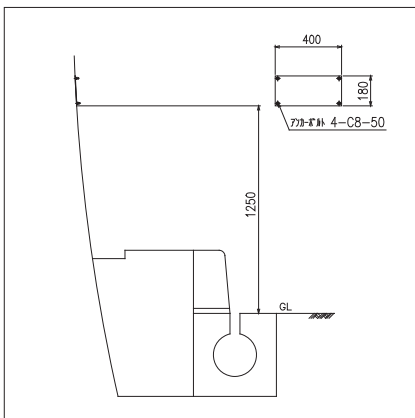
C 2



品名	価格	重量
KP-C2	14,870	1720g
標識板C押出	9,400	520g
アルミハンドφ34	600	120g
アルミ支柱φ34X2.0X1070	1,820	590g
アルミキャップφ34	250	10g
AL親子ハンド2段	2,800	480g

緩止:+900円 ハンド径(φ114.3/139.8)をご指定ください

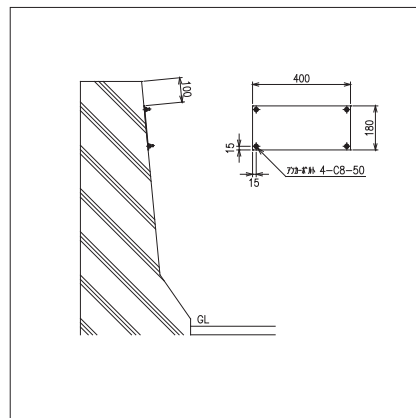
C 4



品名	価格	重量
KP-C4	10,100	490g
標識板C平板	9,100	390g
アンカーC8-50 4本	1,000	100g

緩止:+600円

C 5



品名	価格	重量
KP-C5	10,100	490g
標識板C平板	9,100	390g
アンカーC8-50 4本	1,000	100g

緩止:+600円

標識板



品名	価格	重量
標識板C押出	9,400	520g
標識板C平板	9,100	390g

取付金具別

D : 20m/Post



高速道路用デリ

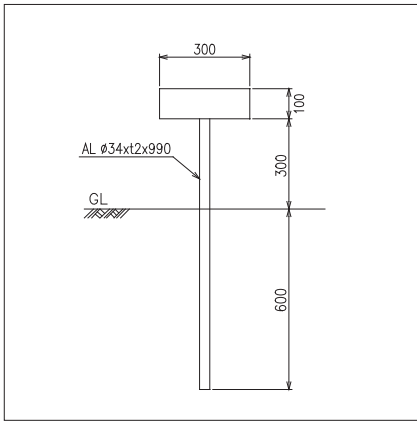
一般道用デリ

大型・角型・車線分離標

スノーポール・距離標

部材

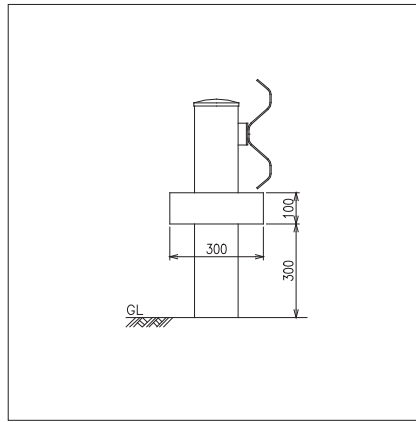
D 1



品名	価格	重量
KP-D1	10,030	900g
標識板D押出	7,500	220g
アルミバンドφ34	600	120g
アルミ支柱φ34X2.0X990	1,680	550g
アルミキャップφ34	250	10g

緩止:+300円

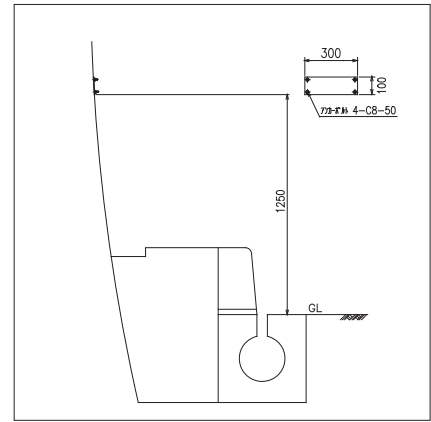
D 2



品名	価格	重量
KP-D2	8,700	410g
標識板D押出	7,500	220g
アルミバンドφ139.8	1,200	190g

緩止:+300円 バンド径(φ114.3/139.8)をご指定ください

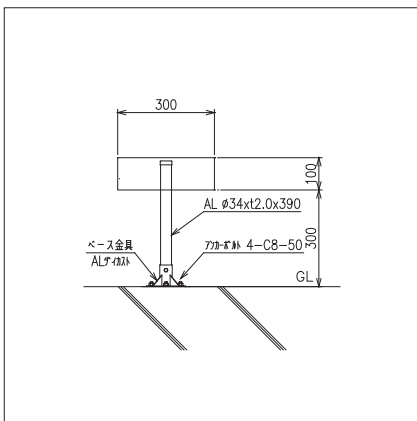
D 4



品名	価格	重量
KP-D4	8,200	260g
標識板D平板	7,200	160g
アンカーC8-50 4本	1,000	100g

緩止:+600円

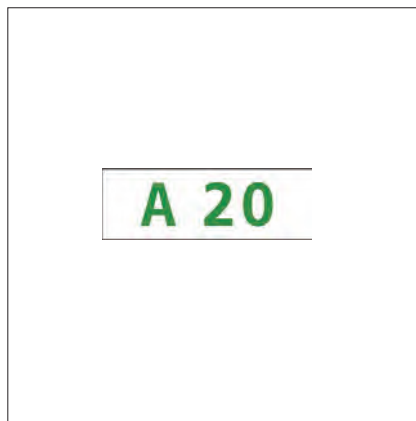
D 5



品名	価格	重量
KP-D5	13,110	930g
標識板D押出	7,500	520g
アルミバンドφ34	600	120g
アルミ支柱φ34X2.0X390 穴	860	210g
アルミキャップφ34	250	10g
アルミダイカストベースφ34	2,900	270g
アンカーC8-50 4本	1,000	100g

緩止:+1050円

標識板



品名	価格	重量
標識板D押出	7,500	220g
標識板D平板	7,200	160g

距離標 (ランクアップ)

ゆるみ止めネット
反射シート:高輝度プリズム

10KmP/1KmP



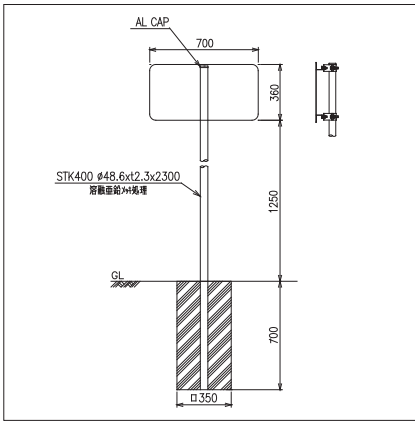
100mP



20mP

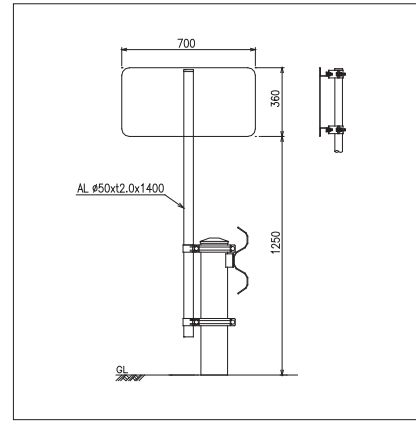


コン中式 (10KmP/1KmP)



品名	価格	重量
コン中式 一式	94,110	12.9kg
標識板360x700 リブ HIP	46,800	3.4Kg
M座金具 φ48.6片面 2段 UN	37,400	3.2Kg
メッキ支柱 φ48.6X2.3X2300	9,660	6.3Kg
アルミキャップ φ48.6	250	10g

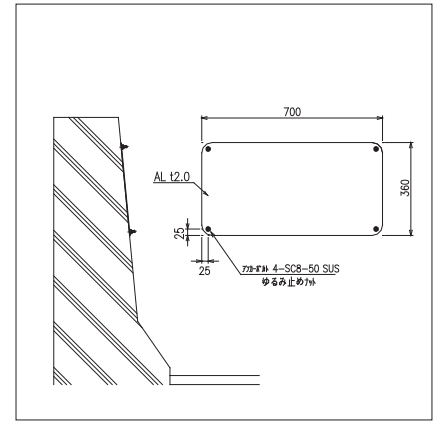
バンド式 (10KmP/1KmP)



品名	価格	重量
バンド式 一式	93,530	7.8kg
標識板360x700 リブ HIP	46,800	3.4Kg
M座金具 φ48.6片面 2段 UN	37,400	3.2Kg
アルミ支柱 φ50X2.0X1400	4,480	1.2Kg
アルミキャップ φ50	250	10g
メッキ親子バンド 2段 UN	4,600	1.3Kg

バンド径(φ114.3/139.8)をご指定ください

壁面式 (10KmP/1KmP)



品名	価格	重量
壁面式 一式	46,400	1.49kg
標識板360x700 平板 HIP	43,800	1370g
アンカー SC8-50 SUS 4本 UN	2,600	120g

距離標 (その他)



特別色(下地)



特別色(文字)



壁面用角度付



河川距離標



縦型

逆走防止対策 矢印板

反射シート:広角プリズム

Gr 挟み込み式



板700x1200 A種用

Gr 引っ掛け式

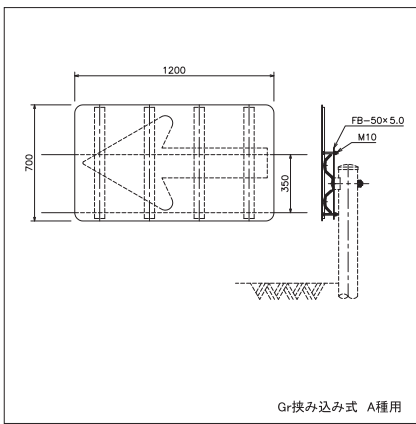


A種用

ベース式



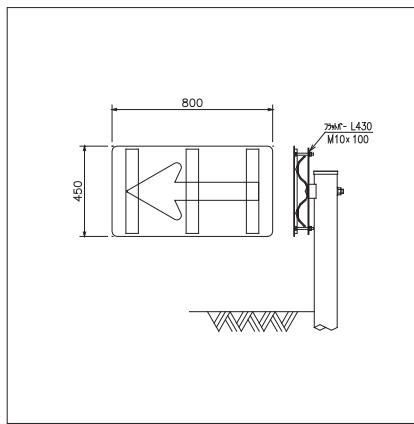
Gr 挟み込み式 板700x1200



Gr挟み込み式 A種用

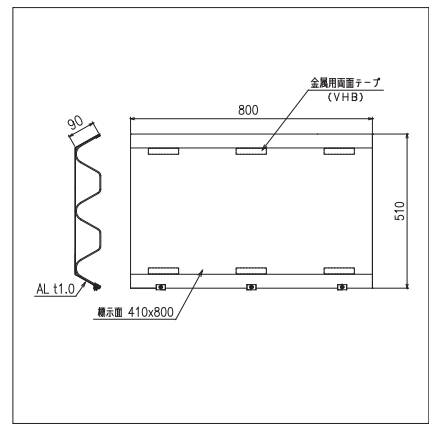
品名	価格	重量
Gr挟み込み式 A種用	149,400	12.3kg
矢印板 下地:白 矢印:赤 DG3	139,000	8.6kg
メッキフラットバー 4本	7,600	4.4kg
M10x100 Uナット 8本	2,800	560g
Gr挟み込み式 S種用	152,600	13.4kg

Gr 挟み込み式 板450x800



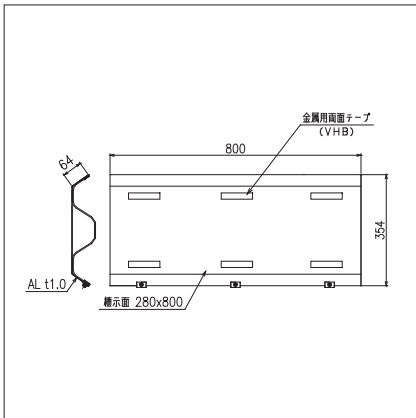
品名	価格	重量
Gr挟み込み式 A種用	67,800	6.7kg
矢印板 下地:白 矢印:赤 DG3	60,000	3.9kg
メッキフラットバー 3本	5,700	2.3kg
M10x100 Uナット 6本	2,100	420g

Gr 引っ掛け式 S種用 (3山)



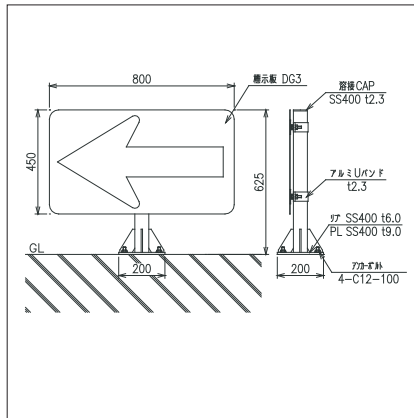
品名	価格	重量
Gr引っ掛け式 S種用		
下地:白(DG3) 矢印:赤(DG3)	78,000	1.3kg
下地:蛍光黄緑(FYG) 矢印:赤(DG3)	82,000	1.3kg

Gr 引っ掛け式 A種用 (2山)



品名	価格	重量
Gr引っ掛け式 A種用		
下地:白(DG3) 矢印:赤(DG3)	59,000	1.0kg
下地:蛍光黄緑(FYG) 矢印:赤(DG3)	62,000	1.0kg

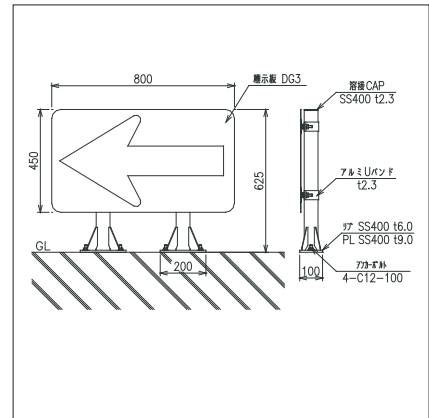
ベース式 板450x800



品名	価格	重量
ベース式 1本タイプ	102,200	10.1kg
矢印板 下地:白 矢印:赤 DG3	60,000	3.9kg
アルミハント'φ60.5 2段	1,400	260g
□200X200 φ60.5X3.2X625 CAP付	37,000	5.5kg
アンカーC12-100 4本	3,800	390g

緩止:+1400円

ベース式 (縁石用) 板450x800



品名	価格	重量
ベース式 2本タイプ	128,600	14.2kg
矢印板 下地:白 矢印:赤 DG3	60,000	3.9kg
アルミハント'φ60.5 4個	2,800	520g
□100X200 φ60.5X3.2X625 CAP付 2本	62,000	9.4kg
アンカーC12-100 4本	3,800	390g

緩止:+1700円

高速道路用デリ

一般道用デリ

大型・角型・車線分離標

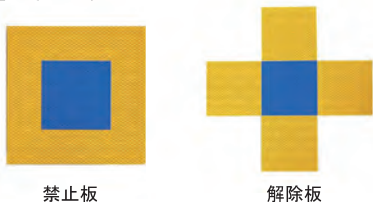
スノーポール・距離標

部材

投排雪標識

反射シート:封入プリズム

高速道路沿道に民家が隣接していたり、カルバートボックス等がある場合、行来する人や車への影響を配慮し、投雪禁止区間を設定しています

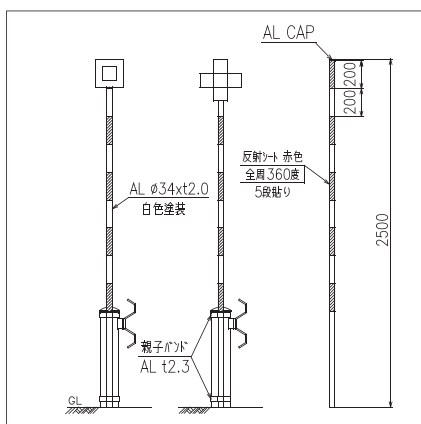


品名	仕様	価格
THS-A-H-34	禁止板 φ34Uバンド付	6,900
THS-B-H-34	解除板 φ34Uバンド付	9,400
THS-A-H-50	禁止板 φ50Uバンド付	7,000
THS-B-H-50	解除板 φ50Uバンド付	9,500

標示板: EGP反射

緩止: +600円

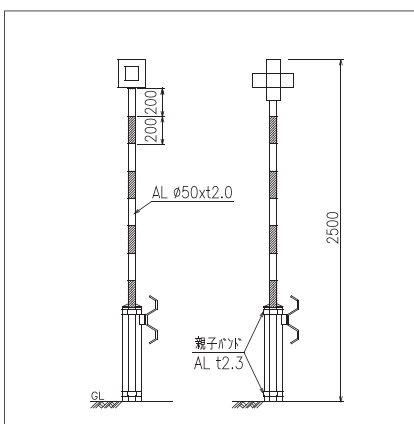
投排雪用支柱φ34白塗装



品名	価格
THS支柱 φ34X2.0X2500赤5段	10,600
THS支柱 φ34X2.0X2000赤4段	9,100
THS支柱 φ34X2.0X1200赤3段	5,600
THS白塗装支柱 φ34X2.0X2500赤5段	18,000
THS白塗装支柱 φ34X2.0X1200赤3段	8,000

支柱のみ

投排雪用支柱φ50



品名	価格
THS支柱 φ50X2.0X2500赤5段	12,000
THS支柱 φ50X2.0X2000赤4段	11,000

支柱のみ

投排雪用折畳み支柱φ34



品名	価格
折畳み支柱 φ34X950+800	14,000

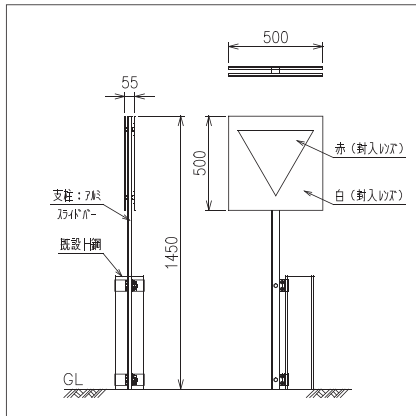
支柱のみ

管理扉用標示板

反射シート:封入プリズム



遮音壁が連続している箇所に、緊急時に遮音壁の外へ出るための開口扉のある位置を標示するものです



品名	仕様	価格
MDOR-A4	一式(標示板・支柱)	51,500
MDOR-P	標示板両面(2枚)	36,500
MDOR支柱	アルミスライド	15,000
MDOR-A4金具	H=125用 2組	16,000
MDOR-A4金具	H=150用 2組	18,000

スライド支柱金具



VB鋼用

品名	価格
φ48.6用 1組	16,000
φ60.5用 1組	16,000
VB鋼用 1組	16,000

ゆるみ止めナット付き

立入禁止板

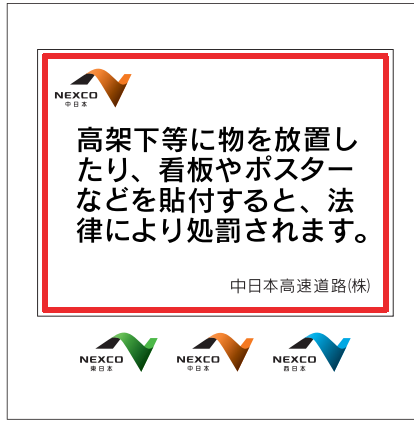
TKB-A



品名	価格	重量
TKB-A	6,500	510g

東/中/西日本をご指定ください
金具リベット6組分付

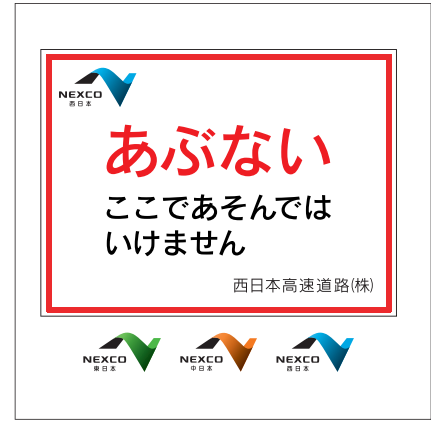
TKB-B



品名	価格	重量
TKB-B	6,500	510g

東/中/西日本をご指定ください
金具リベット6組分付

TKB-C



品名	価格	重量
TKB-C	6,500	510g

東/中/西日本をご指定ください
金具リベット6組分付



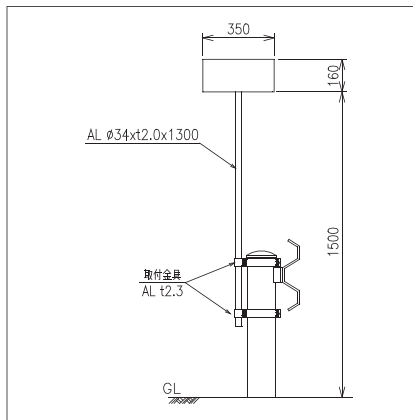
品名	価格	重量
TKB 金具(1組)	250	20g

1組(金具1ヶにリベット1本です)

非常電話案内板

品名	仕様	価格
TEL-RP1-34 300m	右	8,600
TEL-RP1-34 200m	右	8,600
TEL-LP1-34 300m	左	8,600
TEL-LP1-34 200m	左	8,600

タイプ	仕様	価格
土中式	ALP φ34×2150	12,510
バンド式	ALP φ34×1300	13,860
高欄ベース式	ALP φ34×650	14,060
平板式	C8-50アソナー4本	8,700



カルバート番号板・橋梁名板

道路管理者向けに、カルバートボックスや跨道橋などに標示します



キロポスト

キロポストは一級国道地点標設置要領(昭和39年)に準拠した地点標です
距離標(地点標)は起点から(までの)距離を標示し、事故等の通報などにも役立ちます

キロメートル標(1000mP: 秆標)と、補完標としてのヘクトメートル標(100mP: 栞標)があります



国交省 TYPE-200
2段両面



国交省 TYPE-200
2段両面



国交省 TYPE-200 L2040
1段両面



東京都型キロポスト
コン中式
Km-A-TOKYO

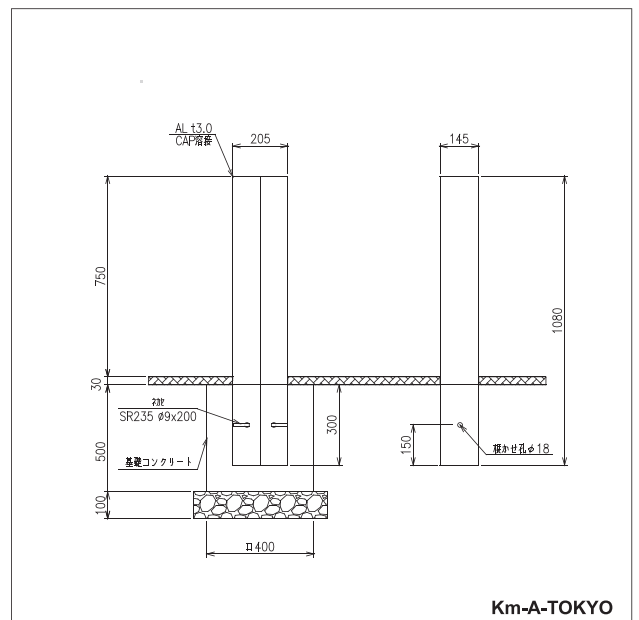
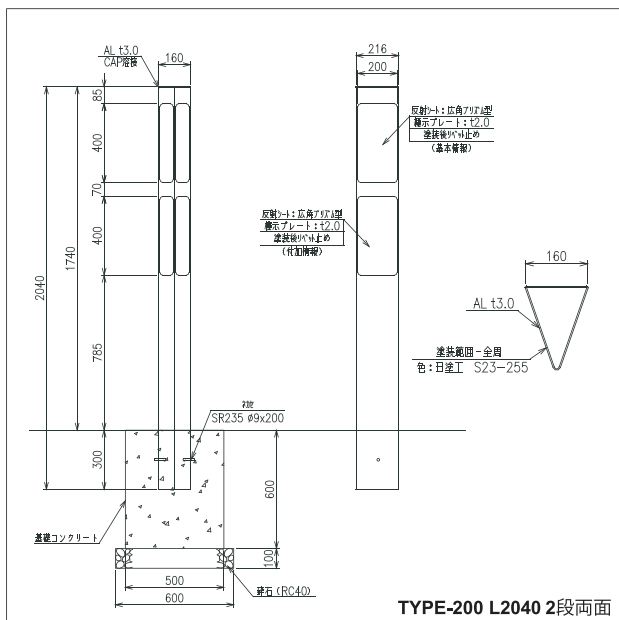


国交省型キロポスト(黄色)
ベース式
Km-A-YELLOW-BP

品名	設計価格
国交省 TYPE-200 L2040 2段両面	324,000
国交省 TYPE-200 L2040 1段両面	310,000
国交省 TYPE-200 L1570 1段両面	245,000
国交省 TYPE-200 L1700 2段ベース式	393,000
国交省 TYPE-200 L1700 1段ベース式	359,000

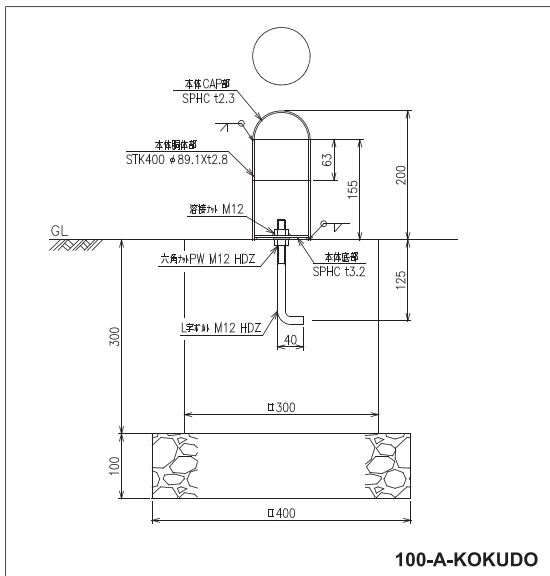
国交省 TYPE-150 L2040 2段両面	302,000
国交省 TYPE-150 L2040 1段両面	288,000
国交省 TYPE-150 L1570 1段両面	230,000
国交省 TYPE-150 L1700 2段ベース式	393,000

東京都 Km-A-TOKYO	108,000
国交省 Km-A-YELLOW	128,000
国交省 Km-A-YELLOW-BP	160,000



A型100m標 埋込型（ヘクトポスト）

地上高200mmで、コンクリート基礎に埋め込みます
主にヘクトポスト(100m標)として設置します



100-A-KOKUDO



100-A-TOKYO



100-A-YELLOW

品名	設計価格
100-A-KOKUDO	38,000
100-A-TOKYO	35,000
100-A-YELLOW	35,000
100-A-YELLOW-BP	62,000

L字ボルト、アンカーボルト付



100-A-YELLOW-BP

B型（パネル型） Km標 100m標

パネル形状のため自由度が高く、様々なバリエーションがあります



Km-PL-KOKUDO-YOKO



Km-PL-KOKUDO



Km-PL-YELLOW



Km-PL-WHITE



Km-PL2-KOKUDO



Km-PL3-YELLOW

高速道路用デリ

一般道用デリ

大型・角型・車線分離標

スノーポール・距離標

部材

部材 (支柱)

アルミ支柱



品名	価格	重量
φ34×t2.0	1,700/m	550g
φ50×t2.0	3,200/m	820g
φ60×t2.0	3,800/m	990g

メッキ支柱



品名	価格	重量
φ34×t2.3	3,500/m	1.8kg
φ48.6×t2.3	4,200/m	2.6kg
φ60.5×t1.6	4,400/m	2.3kg
φ60.5×t2.3	5,800/m	3.1kg

白塗装支柱 (一般道用: 定尺)



品名	価格	重量
φ34×t2.3×1130	4,000	2.0kg
φ34×t2.3×1430	4,500	2.6kg
φ60.5×t1.6×1130	4,600	2.7kg
φ60.5×t1.6×1430	5,500	3.4kg
φ60.5×t1.6×1600	6,100	3.8kg

アルミキャップ



品名	価格	重量
φ34用	250	5g
φ48.6用	250	10g
φ50用	250	10g
φ60用	250	15g

アルミ柱 加工



品名	価格	重量
穴加工 φ34	200	-
穴加工 φ50	200	-
切込加工 φ34	400	-
切込加工 φ50	400	-

鋼管柱 加工



品名	価格	重量
穴加工 φ34 鋼管	250	-
穴加工 φ48.6 鋼管	250	-
穴加工 φ60.5 鋼管	250	-
切込加工 φ48.6 鋼管	500	-
切込加工 φ60.5 鋼管	500	-

曲柱 (ブロックアウト用)



品名	価格	重量
BL-OT アルミ支柱	4,200	550g
BL-OT メッキ支柱	6,800	1.8kg

H型支柱



部材 (標識・デリ取付金具)

Uバンド



品名	価格	重量
φ34用	600	110g
φ48.6 / φ50用	700	120g
φ60.5用	700	130g
φ114.3用	1,200	160g
φ139.8用	1,200	180g

緩止:+300円

Uバンド t5.0



品名	価格	重量
φ60.5用	1,900	310g
φ101.6用	2,450	370g
φ114.3用	2,600	390g
φ139.8用	3,100	450g
φ190.7用	4,000	540g

緩止:+300円

角Uバンド



品名	価格	重量
□75用	3,500	160g
□100用	3,500	180g
□125用	3,500	200g
□150用	4,400	220g
□200用	4,400	250g

緩止:+300円

M座金具 (片面)



品名	価格	重量
φ48.6用	18,000	1.6Kg
φ60.5用	18,000	1.7Kg
φ76.3用	18,000	1.8Kg
φ89.1用	18,000	2.0Kg

緩止:+700円

M座金具 (両面)



品名	価格	重量
φ48.6用	36,200	2.6Kg
φ60.5用	36,200	2.8Kg
φ76.3用	36,200	3.0Kg
φ89.1用	36,200	3.2Kg

緩止:+1000円

フックバンド



品名	価格	重量
φ34用	1,000	60g
φ48.6 / φ50用	1,000	70g
φ60.5用	1,000	80g
φ114.3用	1,700	120g
φ139.8用	1,700	120g

緩止:+150円

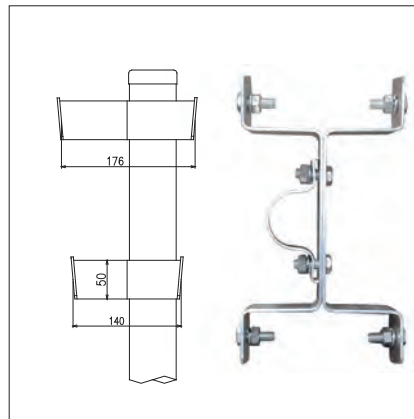
距離標用KMPB金具 両面



品名	価格	重量
φ34用 両面	3,200	430g
φ34用 両面角度付	3,500	430g
φ48.6用 両面 コム巻き	4,200	460g
φ48.6用 両面角度付 コム巻き	4,500	460g
φ50用 両面	3,500	440g
φ50用 両面角度付	3,800	440g

緩止:+900円

距離標用KMPB金具 上下段



品名	価格	重量
φ50用 両面角度付 上	5,000	840g
φ50用 両面角度付 下	5,000	780g
φ60用 両面角度付 上	6,000	850g
φ60用 両面角度付 下	6,000	790g

緩止:+900円

距離標用KMPB金具 片面角度付



品名	価格	重量
φ34用 片面角度付	3,200	440g
φ48.6用 片面角度付 コム巻き	4,000	470g
φ50用 片面角度付	3,700	460g
φ60用 片面角度付	3,700	460g

緩止:+600円

部材 (親子バンド)

アルミ親子バンド



品名	価格	重量
φ 34×114.3	1,400	215g
φ 34×139.8	1,400	235g
φ 34×125角	1,700	245g
φ 50×114.3	1,500	225g
φ 50×139.8	1,500	245g
φ 50×125角	1,800	255g

ゆるみ止めナット:+300円

メッキ親子バンド



品名	価格	重量
φ 34×114.3	1,800	520g
φ 34×139.8	1,800	600g
φ 34×125角	2,400	610g
φ 48.6×114.3	2,000	550g
φ 48.6×139.8	2,000	630g
φ 60.5×114.3	2,100	570g
φ 60.5×139.8	2,100	650g

ゆるみ止めナット:+300円

ZAM鋼板:+2000円

メッキ親子バンド 15mm巾



品名	価格	重量
φ 34×114.3	3,000	240g
φ 34×139.8	3,000	260g
φ 48.6×114.3	3,000	270g
φ 48.6×139.8	3,000	290g
φ 60.5×114.3	3,000	290g
φ 60.5×139.8	3,000	310g

ゆるみ止めナット:+300円

メッキ親子バンド t3.2 50mm巾



品名	価格	重量
φ 34×114.3	4,300	920g
φ 34×139.8	4,300	990g
φ 50×114.3	4,300	1030g
φ 50×139.8	4,300	1000g
φ 60.5×114.3	4,300	1070g
φ 60.5×139.8	4,300	1110g

ゆるみ止めナット:+300円

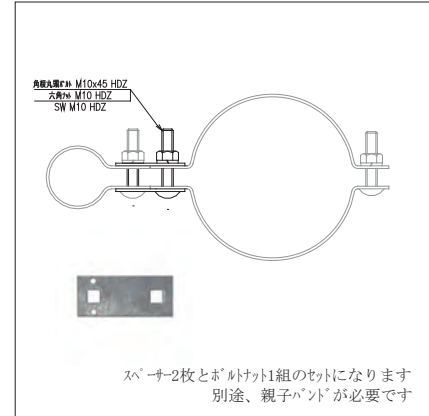
メッキ親親バンド t4.5 50mm巾



品名	価格	重量
φ 48.6×114.3	9,300	1620g
φ 48.6×139.8	9,300	1760g
φ 60.5×114.3	9,300	1680g
φ 60.5×139.8	9,300	1820g
φ 76.3×114.3	9,300	1780g
φ 76.3×139.8	9,300	1920g

ゆるみ止めナット:+450円

親子バンド用 スペーサー t2.3

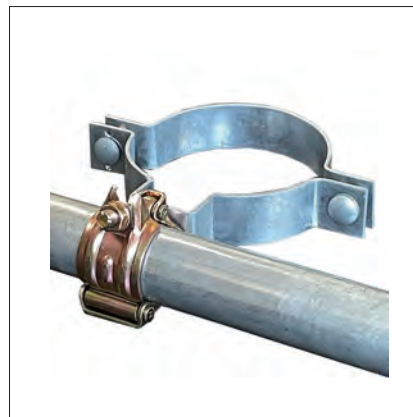


スペーサー2枚とボルトナット1組のセットになります
別途、親子バンドが必要です

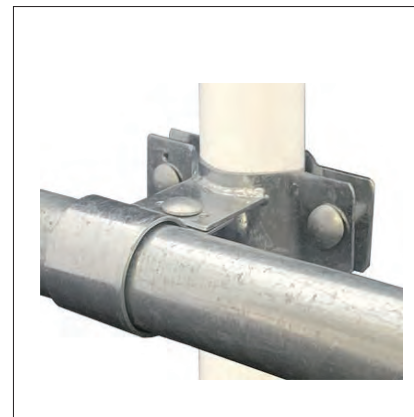
品名	価格	重量
60mmセット アルミ	1,200	70g
65mmセット メッキ	1,200	140g

ゆるみ止めナット:+150円

直交金具 自在クランプタイプ



直交金具 溶接タイプ



アイボルト付 親バンド



部材 (共架金具)



標準ピッチ:200mm
ゆるみ止めナット



共架金具 t12.0 リブ付



巾90mm

支柱径×GR径	価格
(φ 60.5/76.3/89.1/101.6/114.3) ×(φ 114.3/139.8)	78,000

共架金具 t9.0 リブ付



巾90mm

支柱径×GR径	価格
(φ 60.5/76.3/89.1/101.6/114.3) ×(φ 114.3/139.8/□125)	63,000

共架金具 t9.0



巾75mm

支柱径×GR径	価格
(φ 60.5/76.3/89.1/101.6/114.3) ×(φ 114.3/139.8/□125)	38,000

共架金具 t6.0



巾75mm

支柱径×GR径	価格
(φ 60.5/76.3/89.1) ×(φ 114.3/139.8/□125)	26,000

共架金具 t6.0 ガードケーブル用



巾75mm+40mm

支柱径×GC径	価格
(φ 60.5/76.3/89.1) ×(φ 114.3/139.8)	32,000

共架金具 t6.0 特殊



巾40mm

支柱径×GR径	価格
(□75) ×(φ 114.3/139.8)	26,000

共架金具 t9.0 直交



巾75mm

支柱径×GR径	価格
(φ 60.5/76.3/89.1) ×(φ 114.3/139.8/□125)	48,000

高速道路用デリ

一般道用デリ

大型・角型・車線分離標

スノーポール・距離標

部材

部材 (防護柵用)

DOD2金具



品名	価格	重量
DOD2金具	2,000	160g

DOD2金具 H340



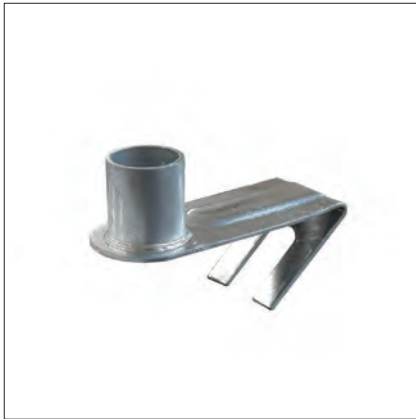
品名	価格	重量
DOD2金具 H=340	4,900	820g
DOD2金具 φ48.6X340 50巾	6,600	1.1Kg

DOD3金具



品名	価格	重量
DOD3金具	2,300	230g

GR金具



品名	価格	重量
GR金具	2,000	230g
GR金具 H=170 MKLT用	4,000	520g

GB金具



品名	価格	重量
GB金具 123-223	2,600	430g

GB金具



品名	価格	重量
GB金具 アルミ H=500	8,000	600g

GC金具



品名	価格	重量
GC金具	3,000	500g
GC金具 φ34 二枚羽	9,000	790g

GC差込金具



品名	価格	重量
GC差込金具φ34	3,400	180g
GC差込金具φ50	3,400	190g

ゆるみ止めナット:+150円

GC特殊金具



品名	価格	重量
GC特殊金具40-205-255	7,200	820g
GC特殊金具120-205-255	7,200	830g
GC特殊金具130-225-255	7,200	850g

部材（防護柵用 スノーポール用）

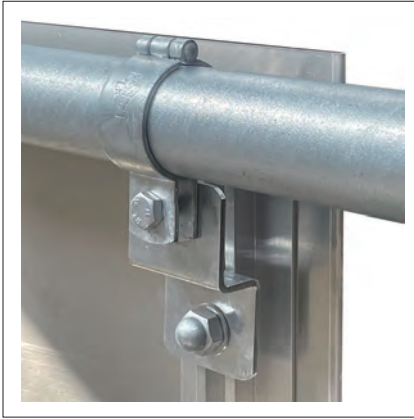
鋼製高欄金具



品名	価格	重量
鋼製高欄金具 H=50	6,500	385g
鋼製高欄金具 H=500	7,500	1170g

SUSバッド別

ガードパイプ取付金具スライド



品名	価格	重量
φ48.6用	5,000	250g

ガードパイプ取付金具



品名	価格	重量
φ60用	7,100	70g
φ48.6用	7,100	60g
φ34用	6,000	50g

ブロックアウト金具



品名	価格	重量
BL-OT金具	12,800	2.5Kg

かぶせ金具



品名	価格	重量
φ114.3用	7,000	300g
φ139.8用	7,300	380g

K T金具



品名	価格	重量
KT-50金具	6,500	590g
KT-280金具	7,000	1.0Kg

スノーポール用GR金具



品名	価格	重量
引っ掛け金具 1段	4,000	225g

スノーポール用GR金具



品名	価格	重量
への字金具 1段	5,000	410g

スノーポール用GC金具



品名	価格	重量
ひねり金具 φ60	4,000	270g
しの字金具 φ60	4,200	340g

φ70用は+300円
φ89.1用は+500円

高速道路用デリ

一般道用デリ

大型・角型・車線分離標

スノーポール・距離標

部材

部材 (壁面用 / その他)

B3/C3/S3金具



品名	価格	重量
B3金具 φ50Uバンド付	5,600	650g
C3金具 φ34Uバンド付	5,000	475g
S3金具 φ34Uバンド付	5,500	455g

アンカー別

壁面用共架金具



品名	価格
支柱径 (φ60.5/76.3/89.1/101.6)	38,000

アンカー別

角度フリー金具



品名	価格	重量
φ34用	3,200	430g
φ34用 両挟み	9,400	350g
φ50用 両挟み	9,400	400g

アンカー別

DWA3金具



品名	価格	重量
φ34用	4,500	100g
φ50用	5,000	130g

アンカー別

DWU3金具



品名	価格	重量
φ34用	5,000	100g
φ50用	5,000	130g

アンカー別

H鋼金具



品名	価格	重量
H100用	4,600	250g
H125用	4,600	260g
H150用	5,200	270g

バリロード挟み込み金具



品名	価格
φ50支柱+挟み込みベース	44,760

やじろべえ式取付金具



品名	価格
φ76.3用	26,000
φ60.5用	25,000

河川距離標取付金具



φ48.6用メッキ

品名	価格
φ48.6用メッキ	12,600
φ60.5用アルミ	19,000
φ34用アルミ	9,800

部材 (ベース金具 アンカーボルト)

高速道路用デリ

一般道用デリ

大型・角型・車線分離標

スノーポール・距離標

部材

アルミダイカストベース金具



品名	価格	重量
φ34用	2,900	270g
φ50用	3,200	280g

アンカー別

メッキベース金具



品名	価格	重量
φ34用	5,300	670g
φ60.5用	5,800	1100g

アンカー別

角度フリーベース金具



品名	価格	重量
φ48.6用	16,000	3.7kg

アンカー別

復帰ホルダー



品名	仕様	価格
RV-50B	ベース式	16,000
RV-50P	パイプ式	15,000
RV-60B	ベース式	16,000
RV-60P	パイプ式	15,000

支柱無し・アンカー別

サヤ管



品名	価格	重量
φ34用 L450	3,000	550g
φ50用 L450	6,700	2.0kg
φ50用 L600	7,200	2.7kg

蓋付きサヤ管



品名	価格	重量
φ42.7用 L400	40,000	-

アンカーボルト



品名	価格	重量
C8-50 メッキ	250	25g
C8-70 メッキ	300	40g
C10-80 メッキ	450	60g
C6-45 ステンレス	350	25g
C8-50 ステンレス	400	30g
C8-70 ステンレス	500	40g

ゆるみ止めナット



品名	価格	重量
M8 メッキ	150	5g
M10 メッキ	150	10g
M12 メッキ	200	15g
M6 ステンレス	150	2g
M8 ステンレス	250	5g
M10 ステンレス	350	10g

落下防止部材



品名	価格	重量
ステンレスワイヤー φ1.5mm X L0.5m	1,000	5g
ケリプル φ1.5-2.0mm用	2,000	25g
アイナット メッキ	1,800	130g
アンカーボルト C10-80 メッキ	600	60g

株式会社カシムラ
〒120-0005 東京都足立区綾瀬6-9-28
TEL 03-5613-1321 FAX 03-5613-1322
<http://www.kashimura.com/rd/>

