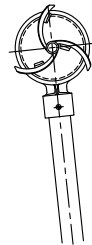
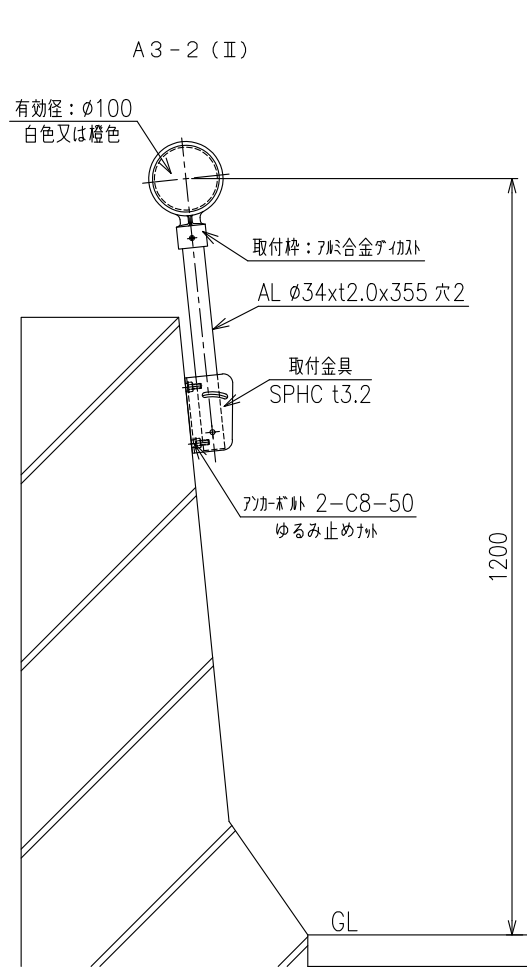


A3-2 (II)

設置図
S=1:12



金具詳細図
S=1:3

