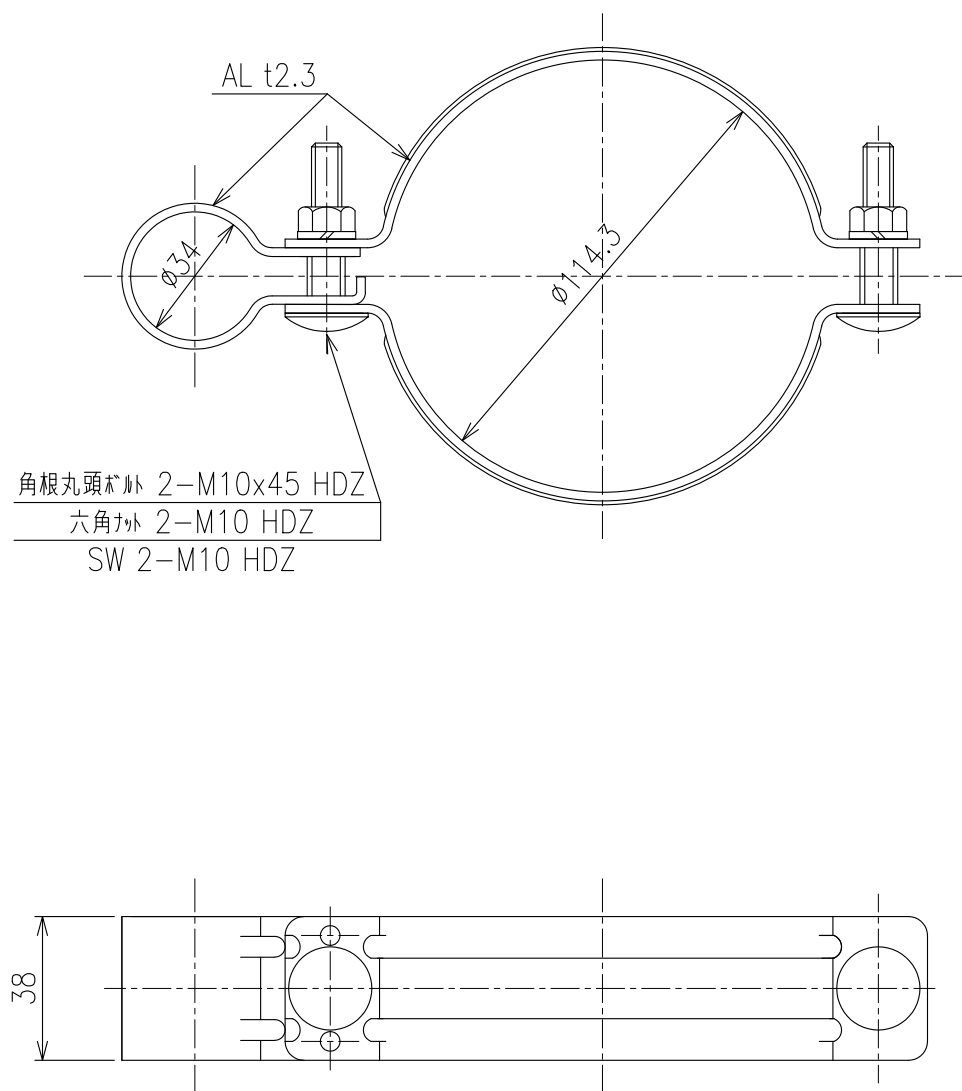


アルミ親子バンド
($\phi 34 \times 114.3$ 、3)



アルミ親子バンド

(φ34×114.3)

(ゆるみ止めナット)

