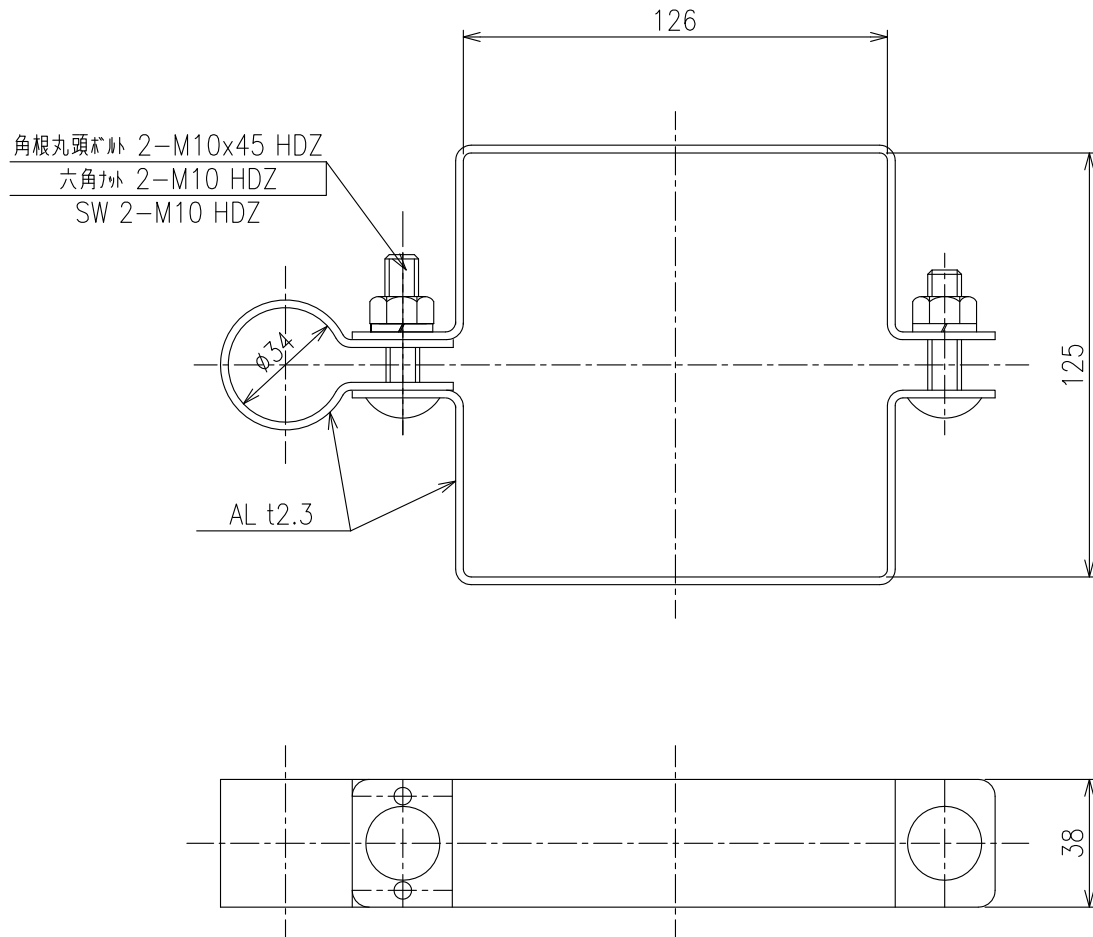


アルミ親子バンド
($\phi 34 \times \square 125$)



注記

1. 本製品は、 $\square 125$ 支柱取付時寸法とする
2. 指示なき曲げRは、加工最小Rとする