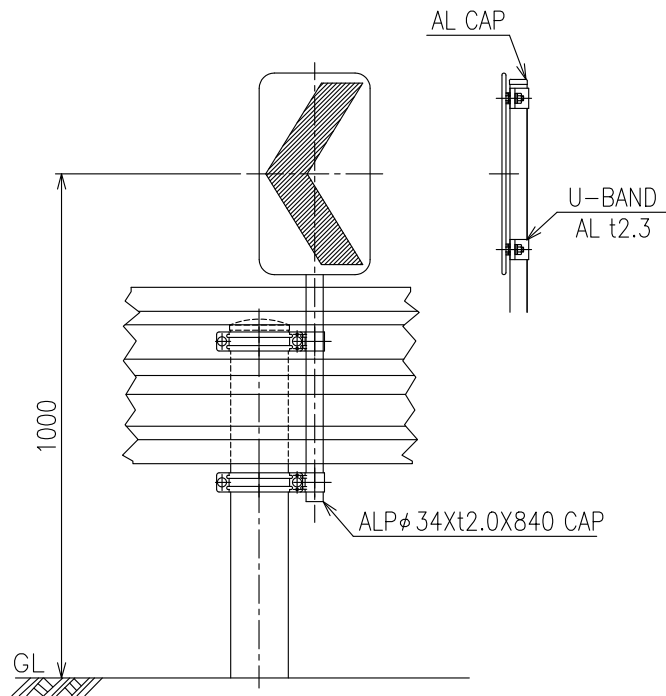


CP-HI-GR

(カプセルプリズム)

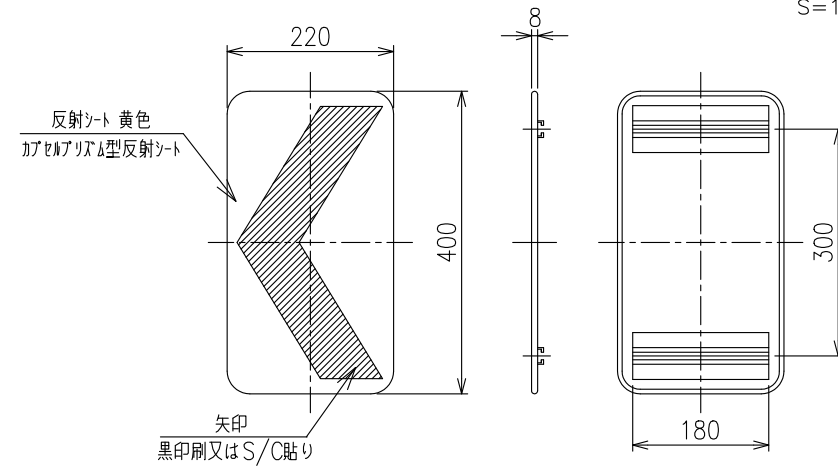
設置図

S=1:15



カーブプレート 詳細図

S=1:10



取付金具 詳細図

S=1:5

