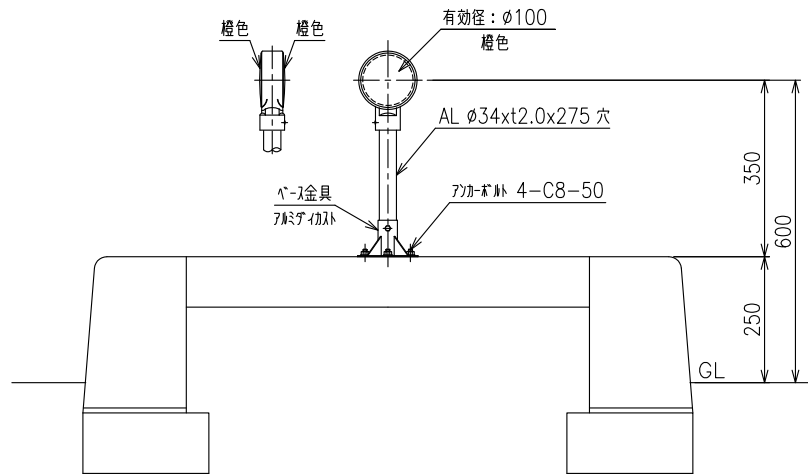
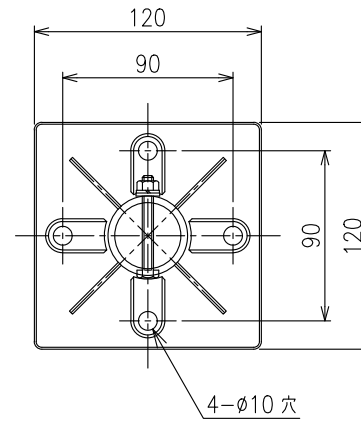


D 1 - 1
 (両面 H350)

設置図
 S=1:15



ベース詳細図
 S=1:4



アジャ-詳細図
 S=1:3

