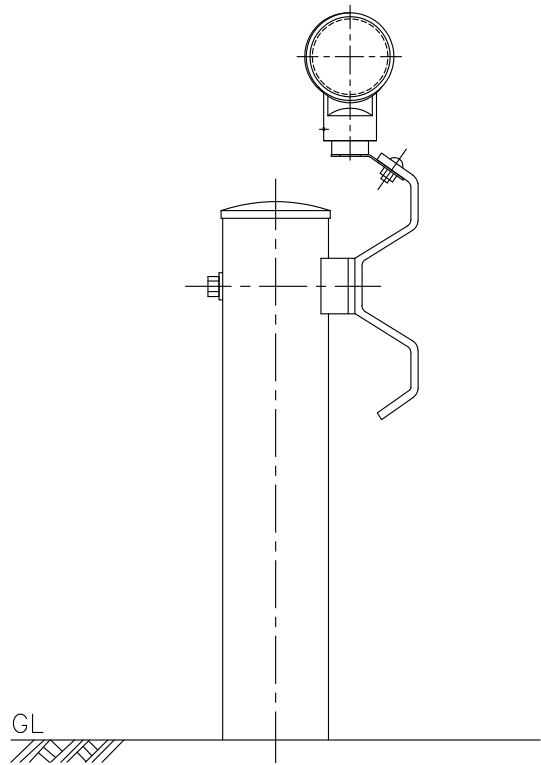


# D2-2 (改)

(両面)

設置図

S=1:10



詳細図

S=1:4

