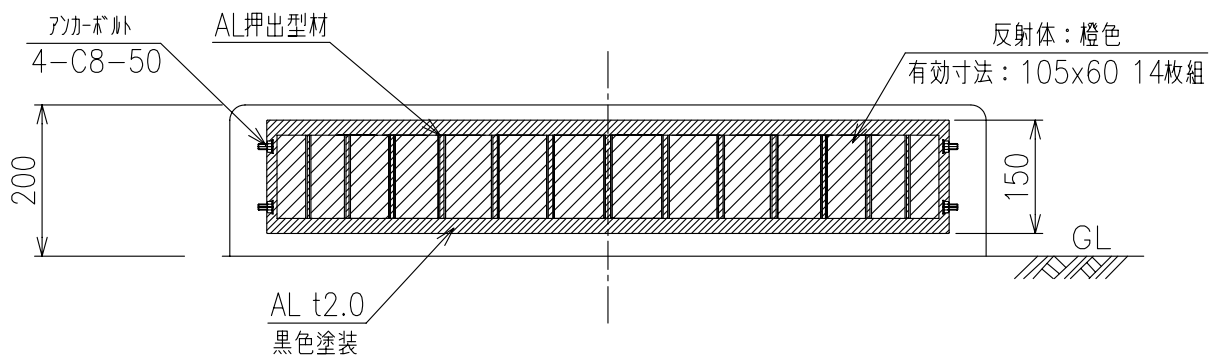
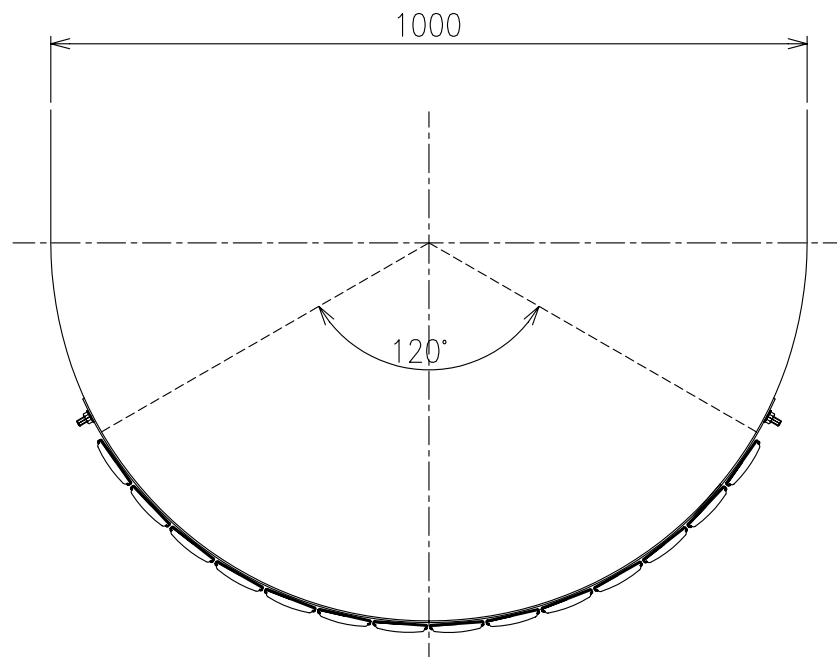


S=1:10

DP - 14C - NS  
(中央分離帯ノーズ用 側面式)



重量：2.2Kg