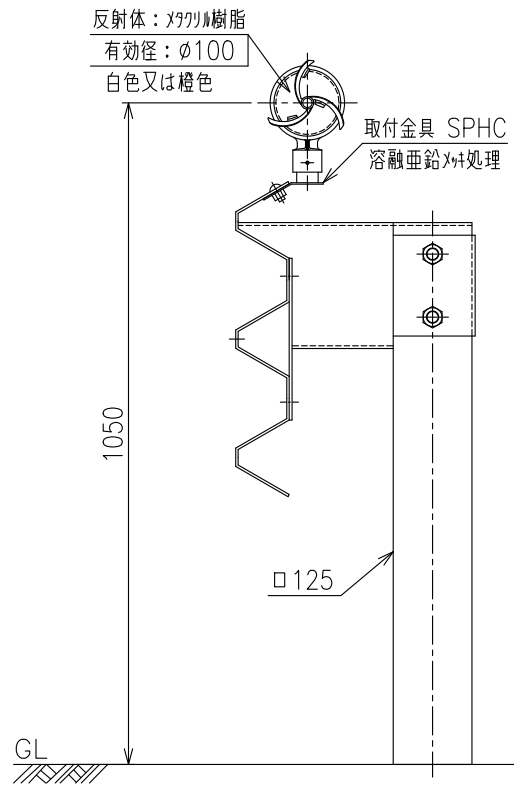
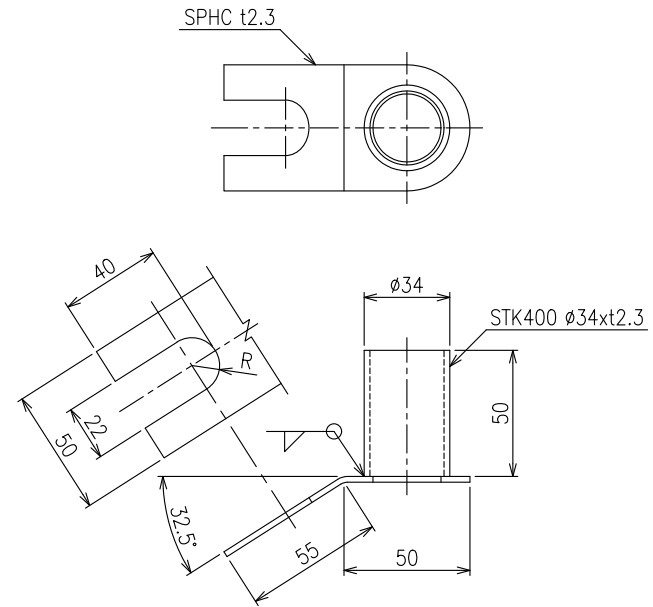


DW (Y) - DOD2 - S - P (DW:白 DY:橙)  
 (S種用)

設置図  
 S=1:12



金具 詳細図  
 S=1:3



注記

1. 指示無き曲げRは最小加工Rとする。
2. 溶接後 溶融亜鉛メッキ処理のこと。