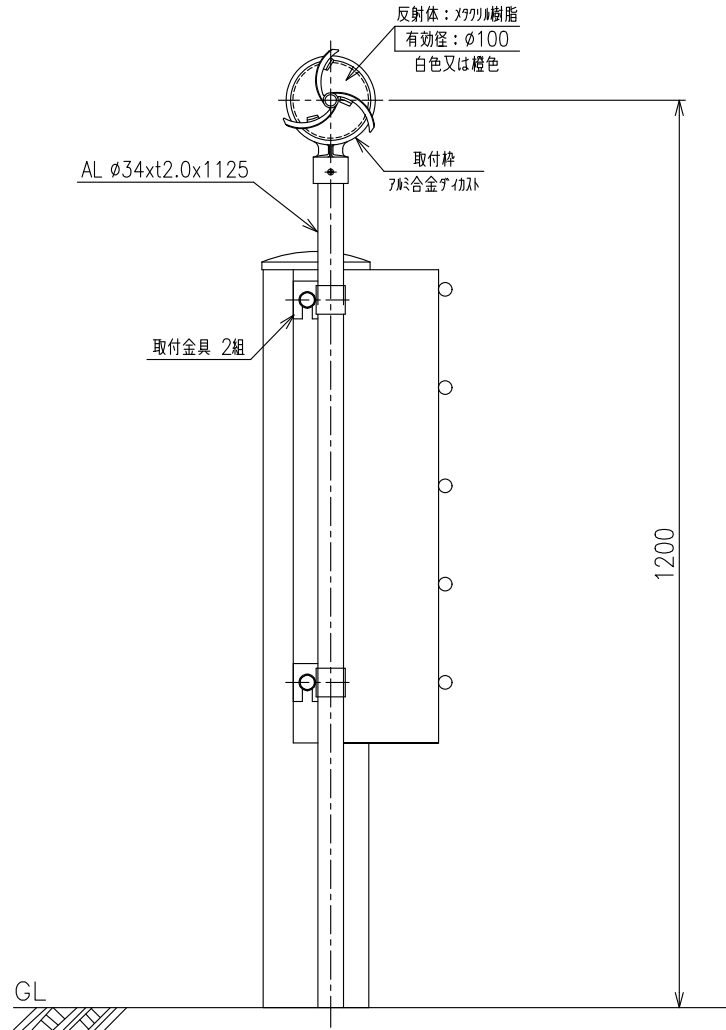


DW (Y) - GCS - P (DW:白 DY:橙)

(GC差込式 M16用)

設置図

S=1:10



詳細図

S=1:2

