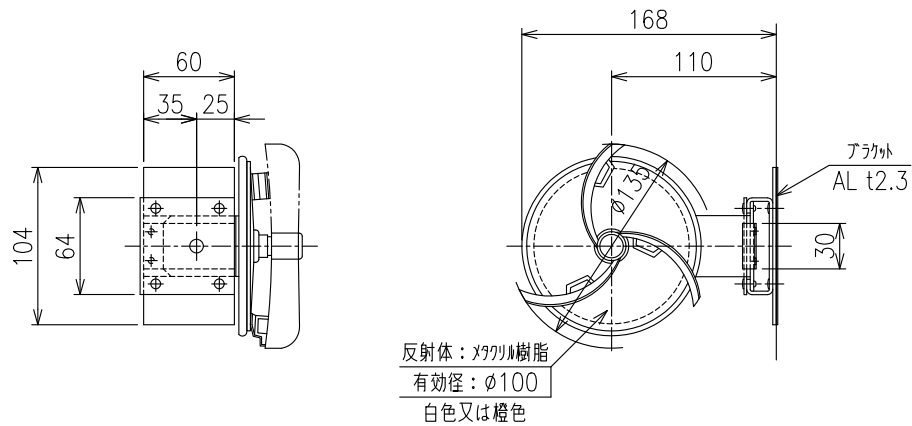
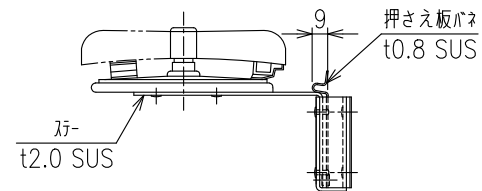
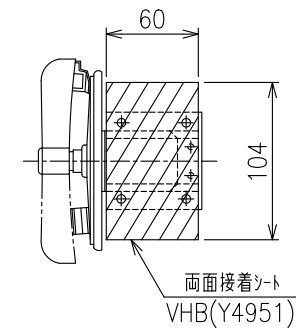


## DW (Y) - REPL6 - P

(接着シートタイプ)



ブラケット裏面接着シート取付時



設置面は十分に清掃し、プライマーP-48Nを塗布してください  
塗布面積: 1リットルあたり3~4 m<sup>2</sup> (コンクリート面)

路面温度は10℃以上が適しています  
極端に低い場合は、バーナーで加熱後貼り付けてください