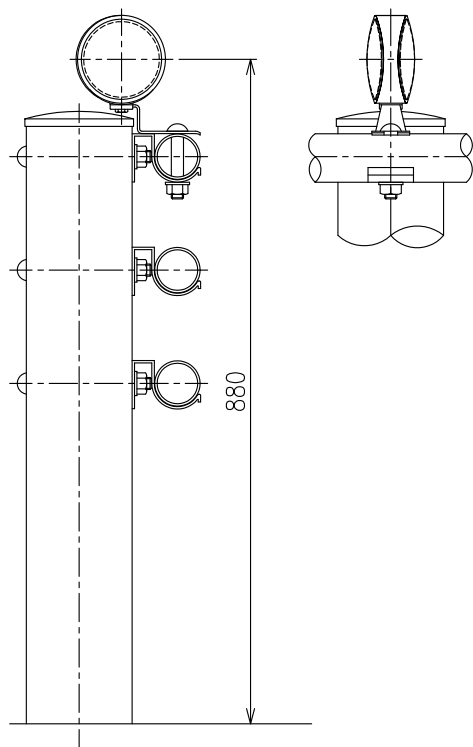


DWN-A-GP
 (φ100 両面 差込式)

設置図
 S=1:10



詳細図
 S=1:4

