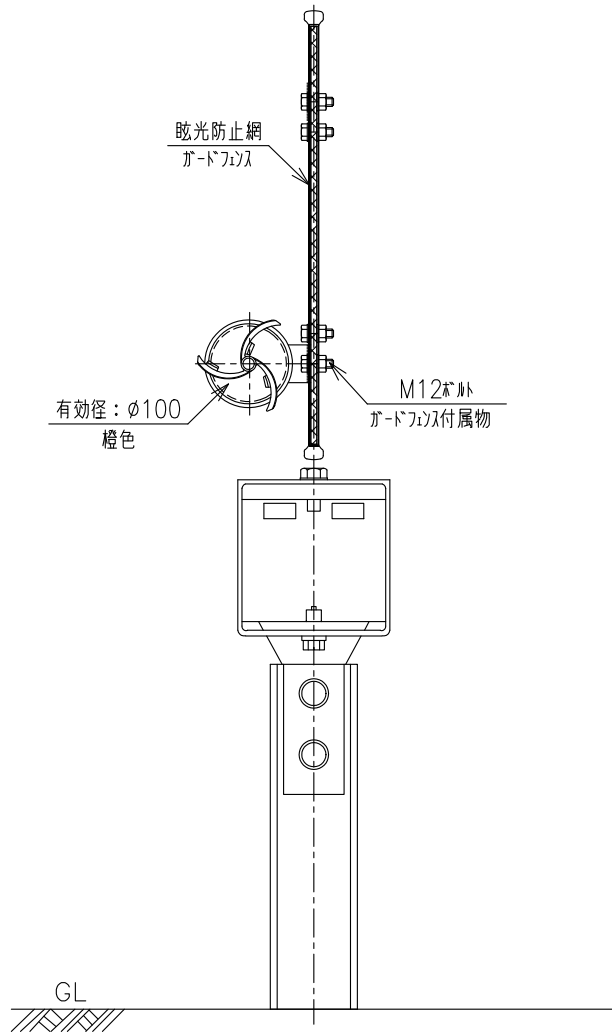


# DY-D2-2-P 1穴

(ガードフェンス用)

設置図

S=1:12



頭部詳細図

S=1:3

