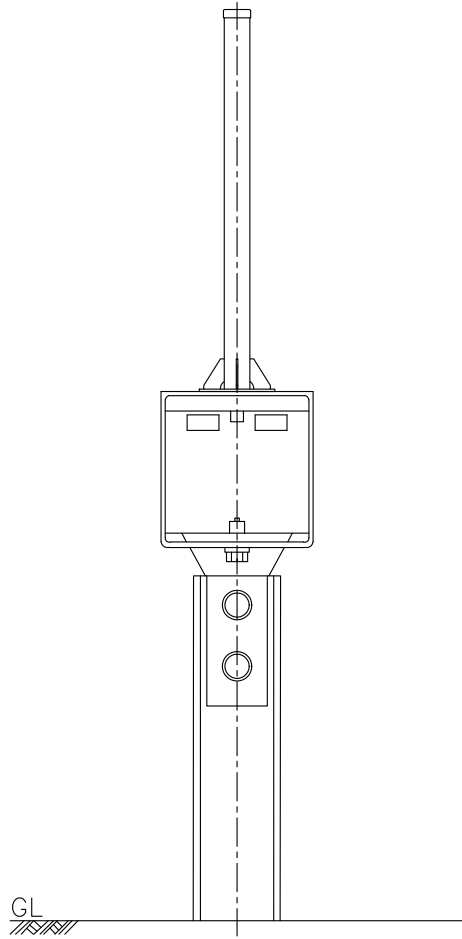


ボックスビーム用取付金具

(アルミ)

設置図

S=1:10



金具詳細図

S=1:5

