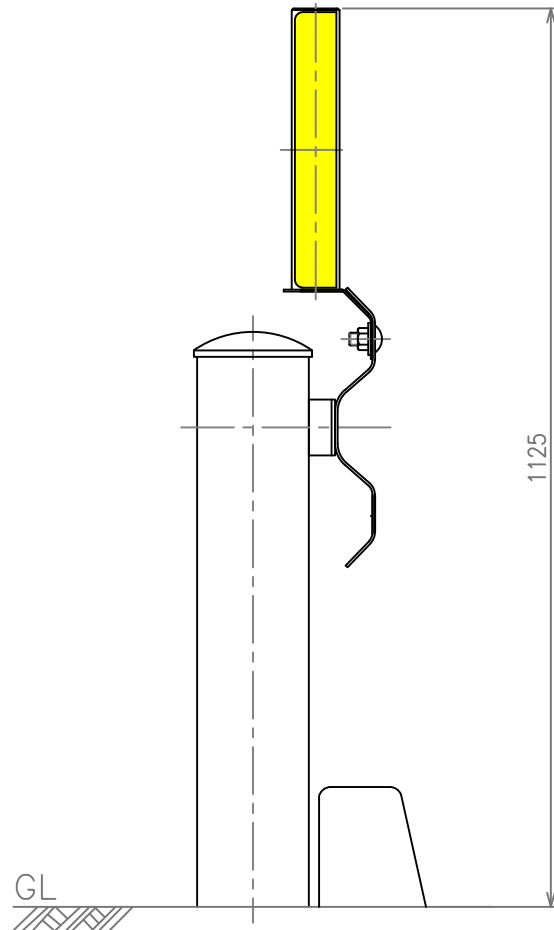


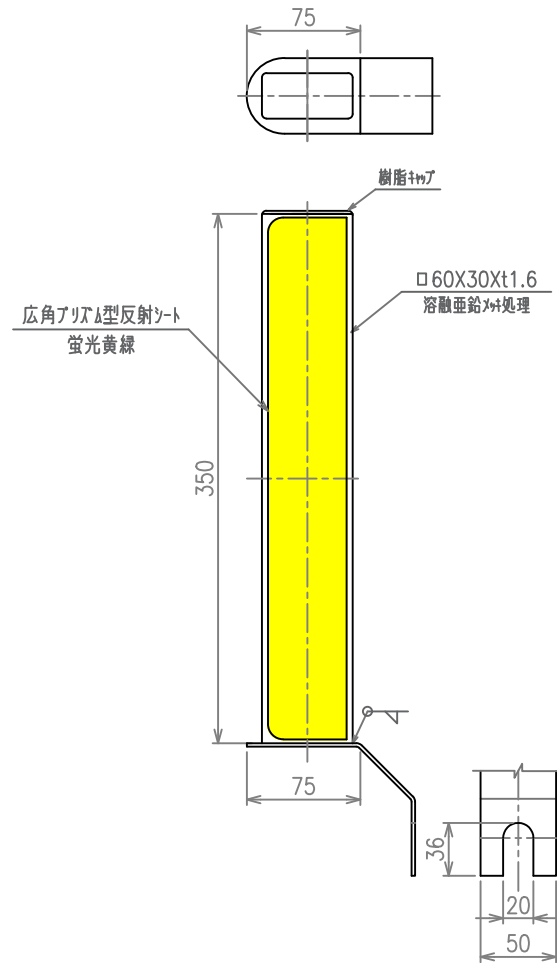
縦型反射体Gブレード (GB350-B B種用)

設置図
S=1:15



GB350-BS (片面)
GB350-BW (両面)

詳細図
S=1:5



片面の場合は(路肩側/中分側)を指定してください