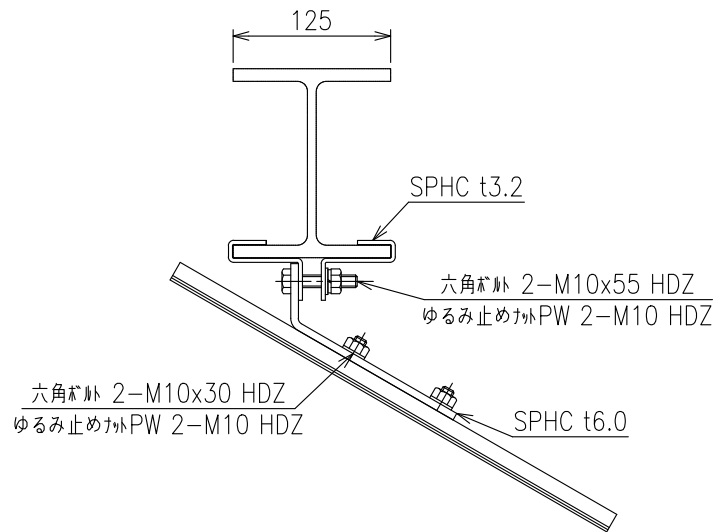


# H鋼取付金具 (折り曲げ)

(H = 125 30°曲げ)

設置図  
S=1:6



取付金具 詳細図  
S=1:4

