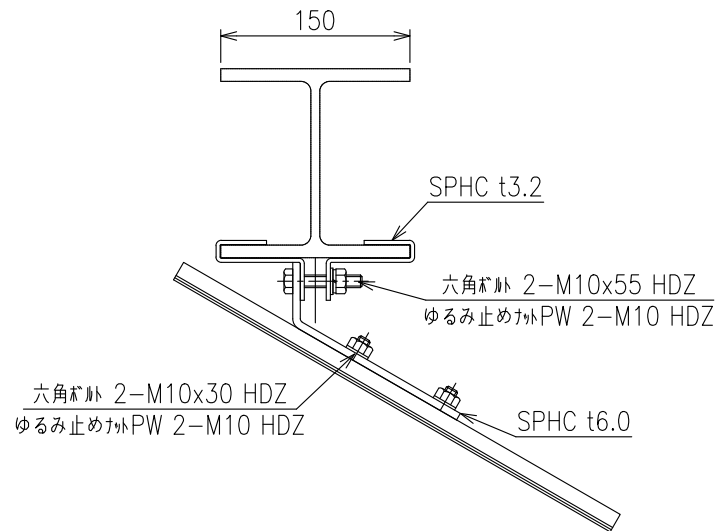


H鋼取付金具 (折り曲げ)
(H=150 30°曲げ)

設置図
S=1:6



取付金具 詳細図
S=1:4

