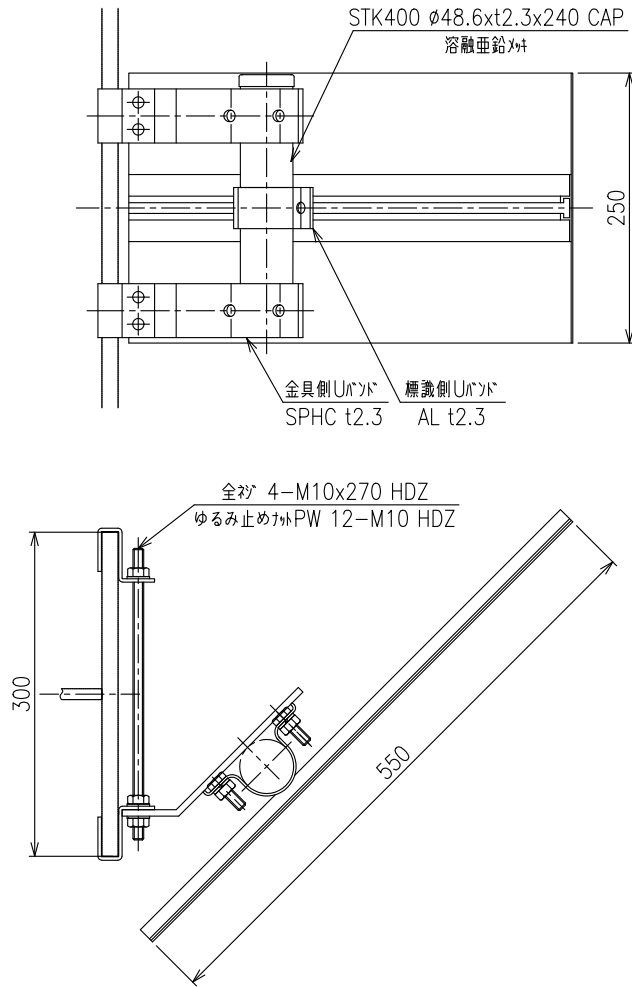


H鋼取付金具 (折り曲げ)

(H=300 45°曲げ Km標)

設置図
S=1:7



取付金具 詳細図
S=1:4

