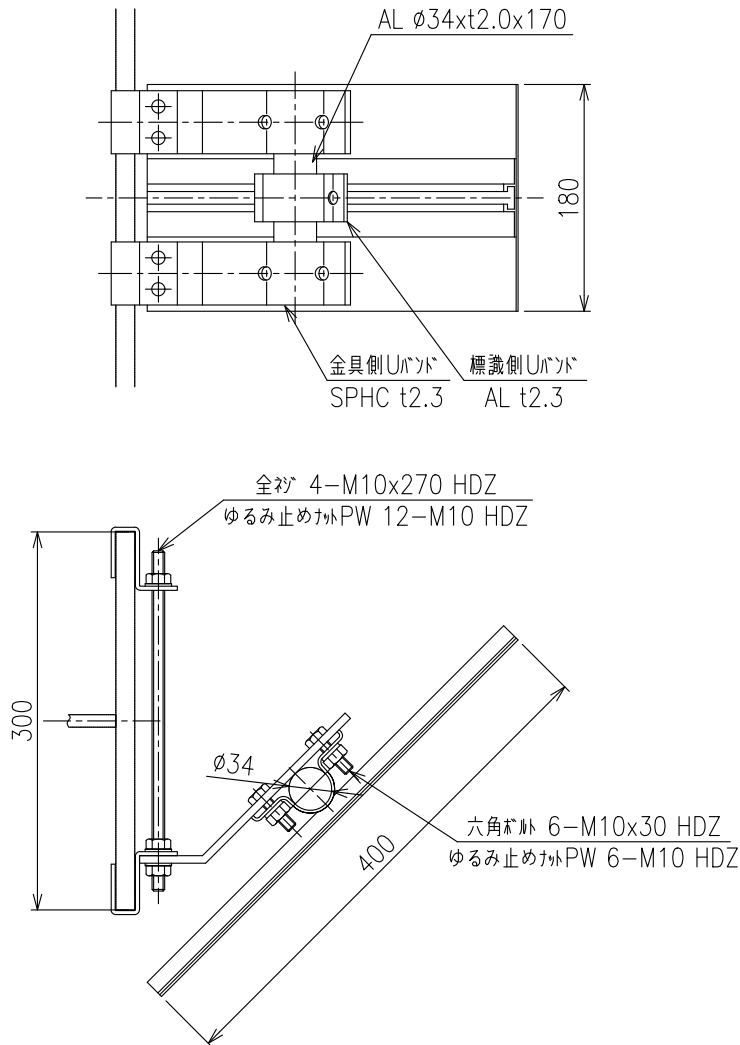


H鋼取付金具（折り曲げ） （H=300 45°曲げ）

設置図
S=1:6



取付金具 詳細図
S=1:4

