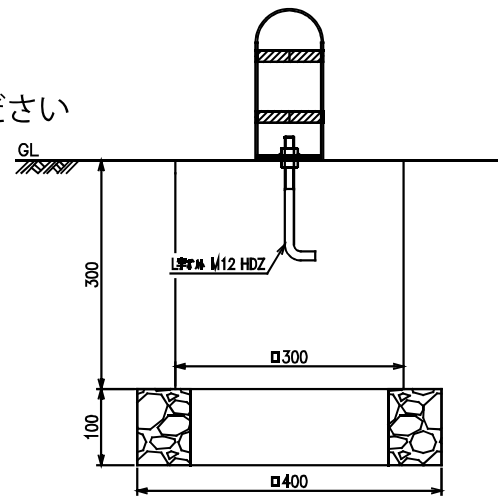


埋込型地点標（ヘクトポスト）の設置について

①新設の場合

コンクリート基礎ブロック（□300XH300）をご使用ください



②既設の場合

②-1 埋込ボルトが曲がっている場合



埋設しているボルトを取り除き、新しい地点標本体をモルタル等で埋め戻してください

②-2 埋設ボルトが使用できる場合



破損した地点標の底部が残っていれば取り外します
新しい地点標本体の底面のナットを緩め、L字ボルトを取り外します
本体を回しながら既存の埋設ボルトに嵌め込みます
標示面の向きを合わせ、モルタル等で固定します

