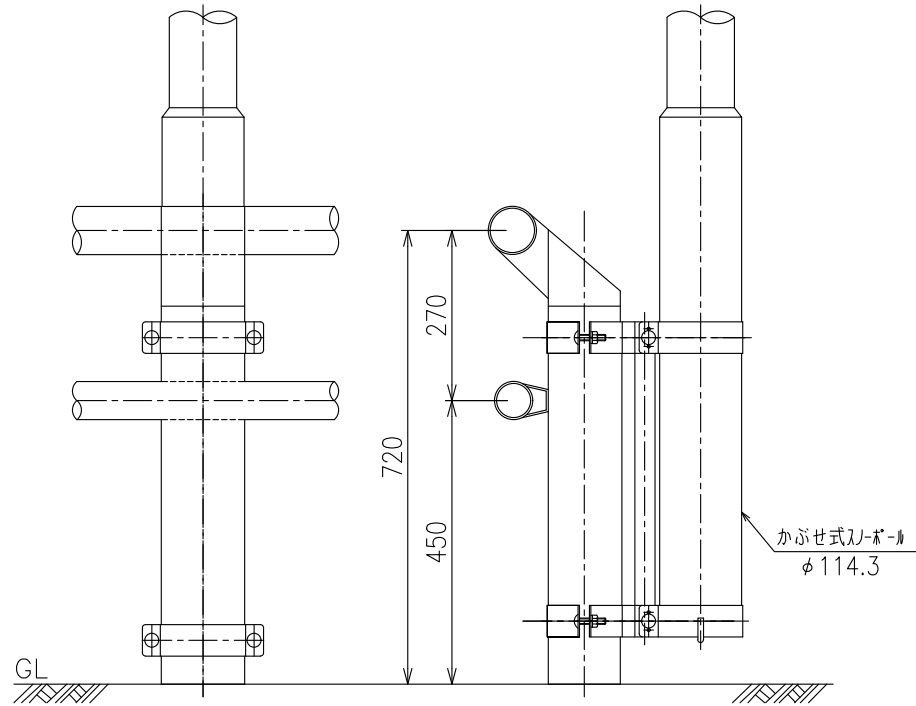


# かぶせ式スノーポール取付金具

(φ114.3)

設置図

S=1:12



金具詳細図

S=1:7

