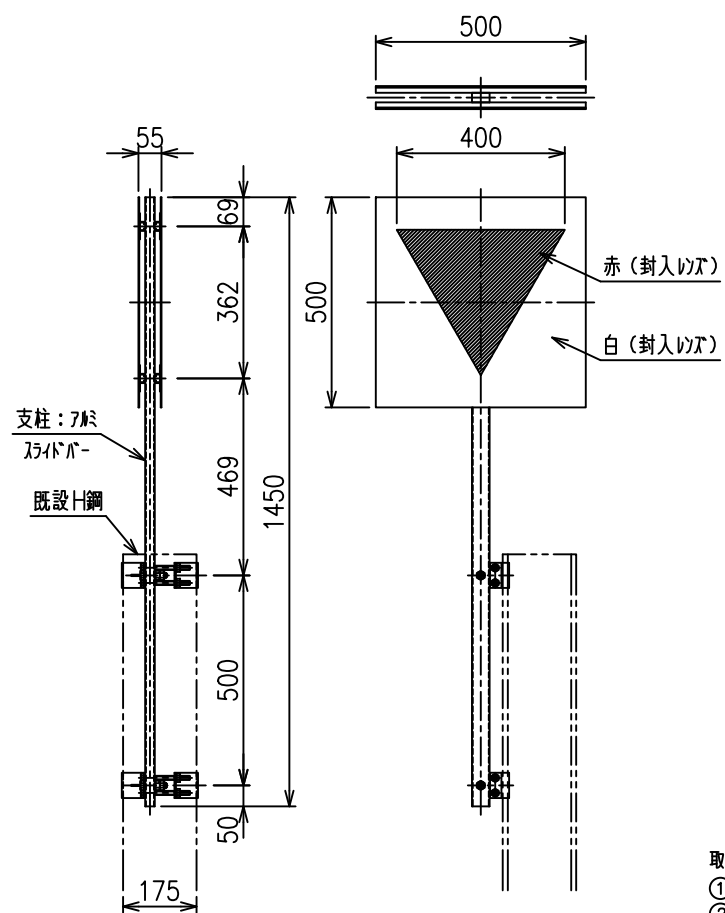


管理扉用標示板

(175 H鋼挟みタイプ)

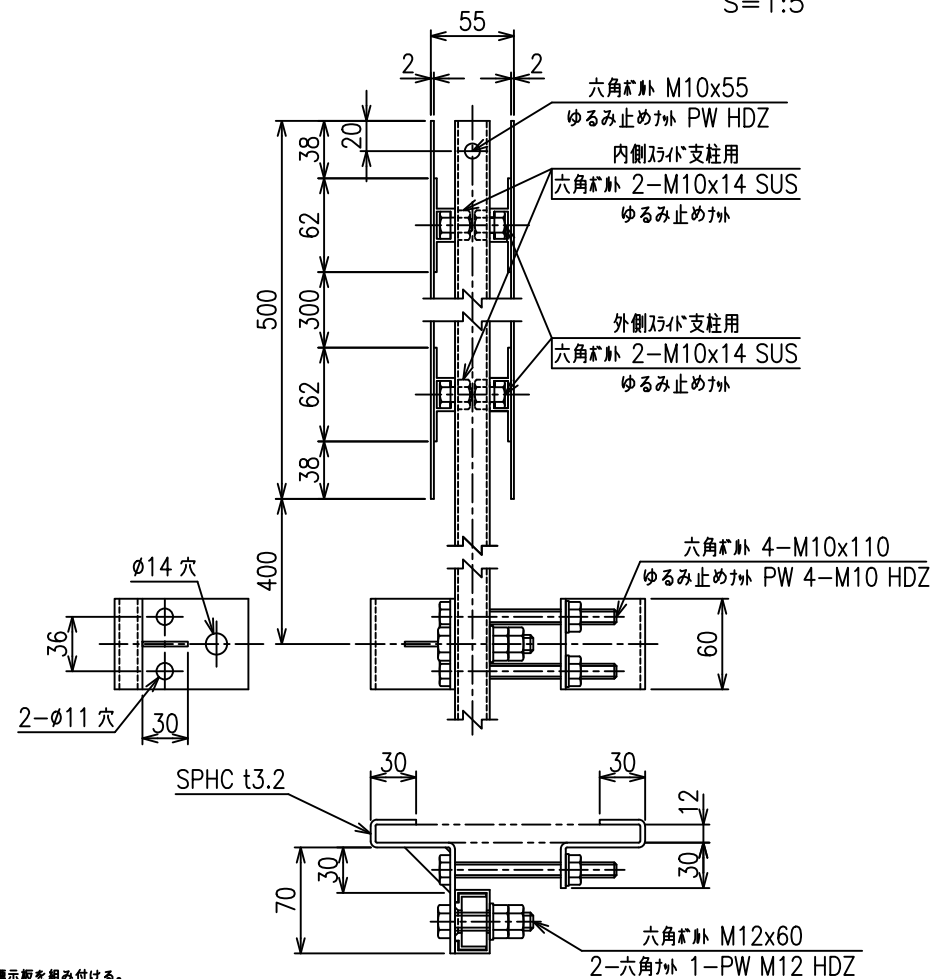
設置図

S=1:18



詳細図

S=1:5



取付方法

- ① 支柱をスライドさせて外し、標示板を組み付ける。
- ② 再びスライドさせて元に戻し、支柱の先端の穴M10x55のボルトで締付ける。
- ③ H鋼金具を取付けM12x55のボルトで、支柱を固定する。