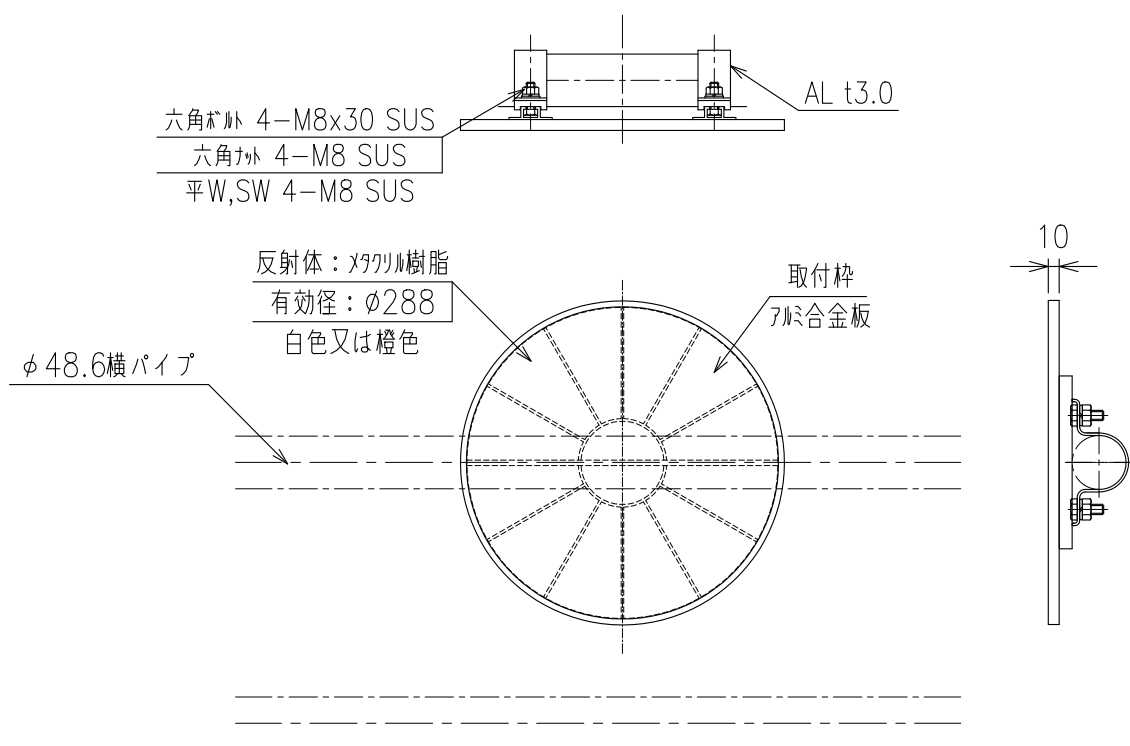


KLT-S-A-H-48.6

(φ48.6 横パイプ 片面式)



GL

