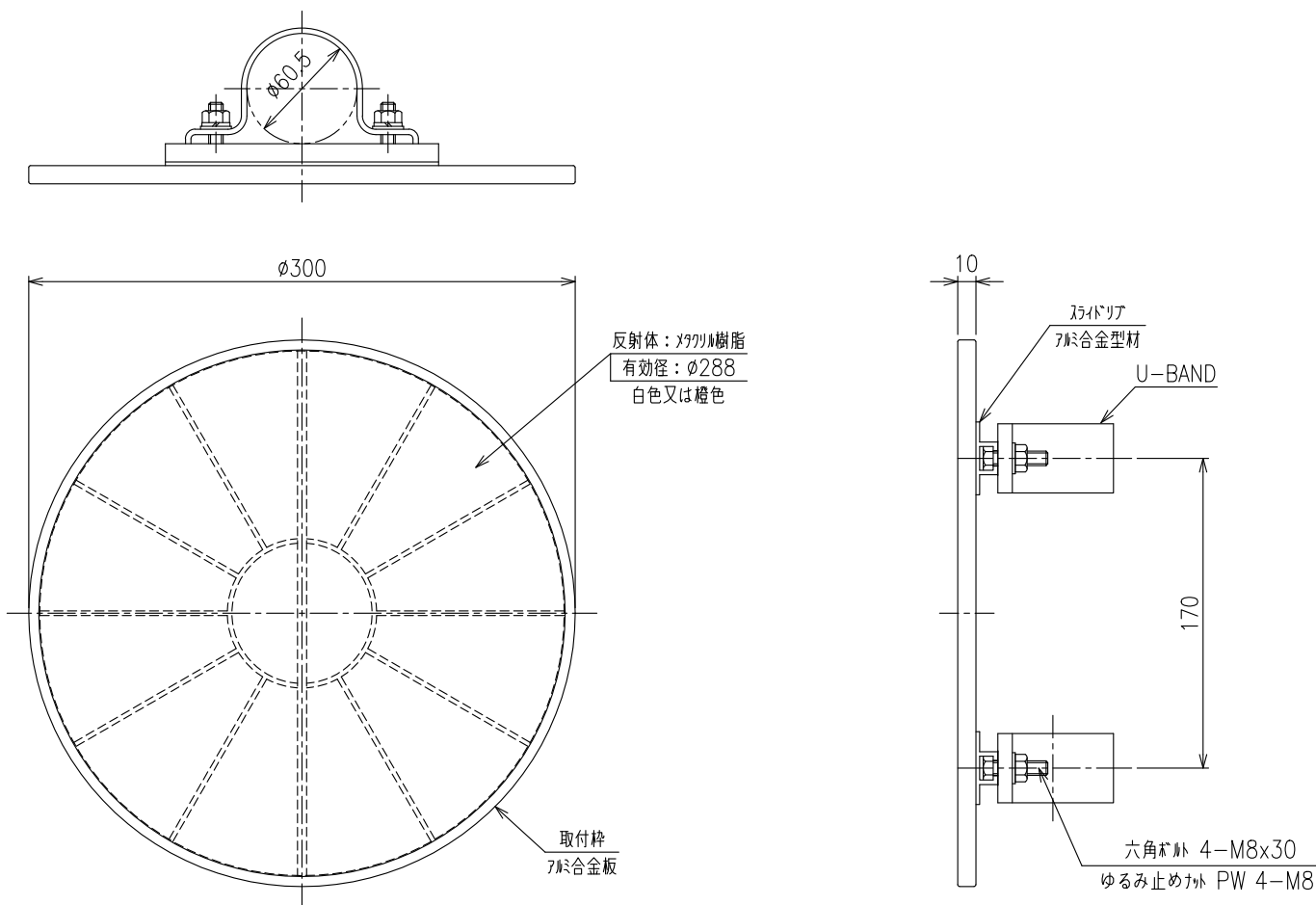


KLT-S-A-H-60.5

(φ300 つばなし 頭部)
(ゆるみ止めナット)



重量：750g