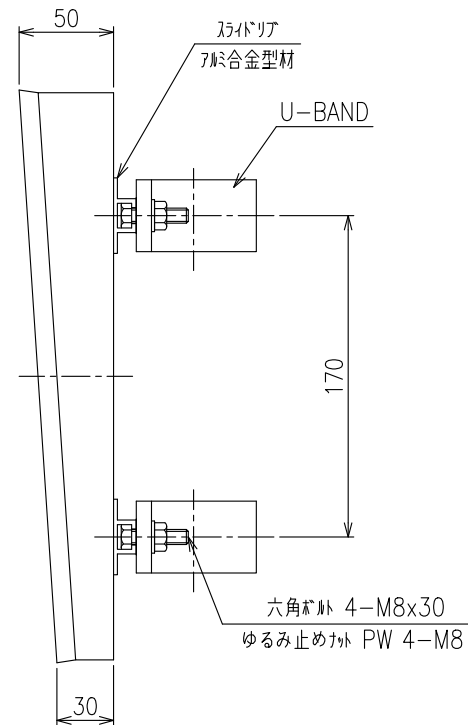
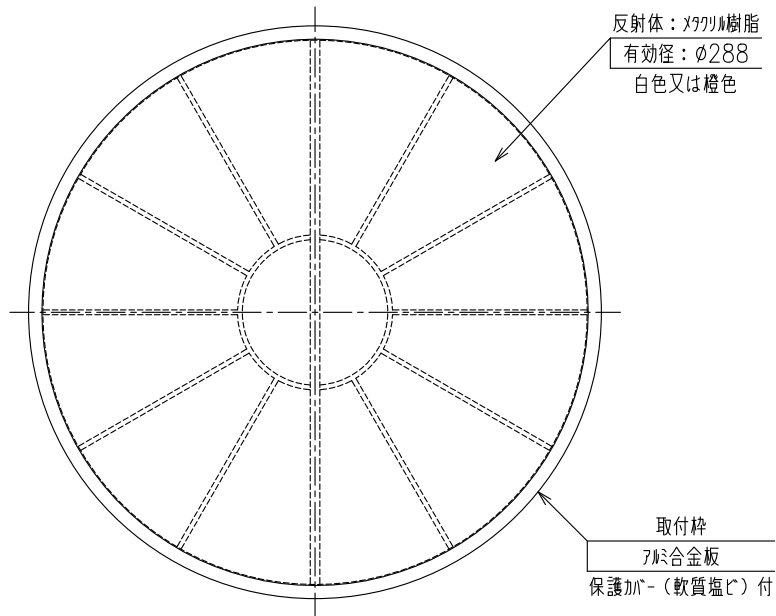
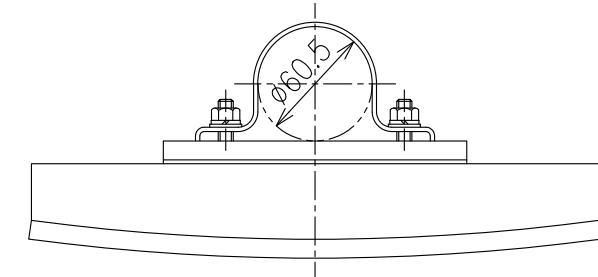


KLT-S-B-H-60.5

(φ300 つばあり 頭部)
(ゆるみ止めナット)



重量：950g