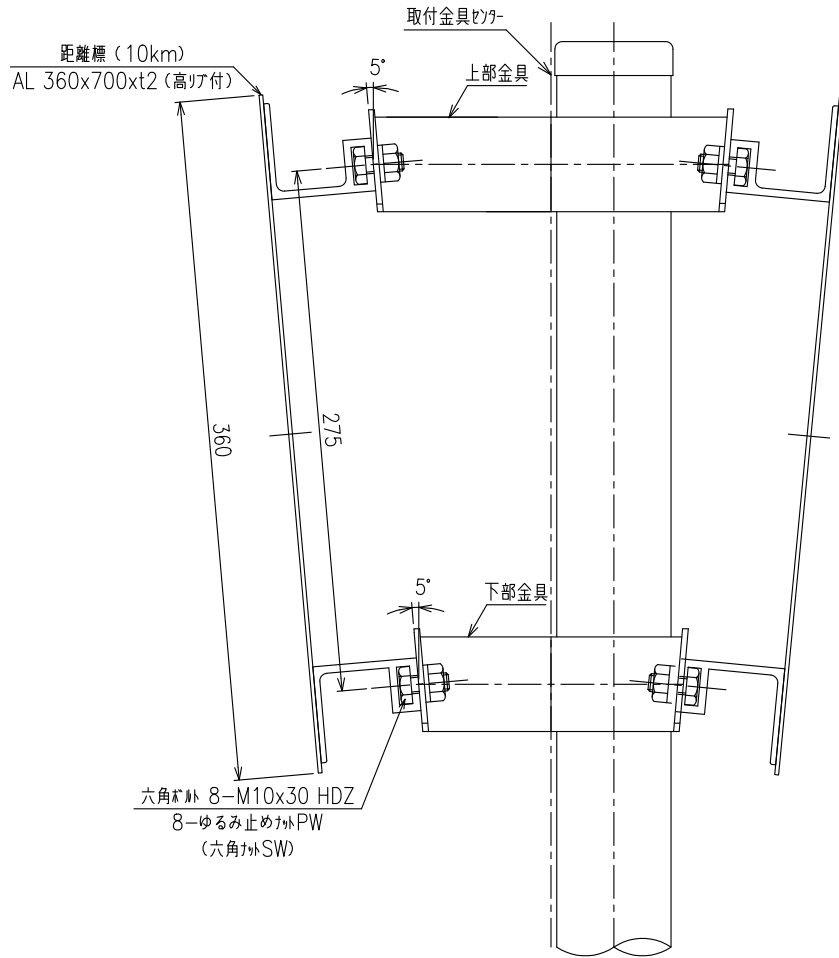


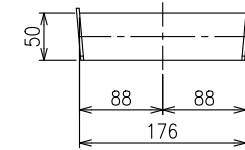
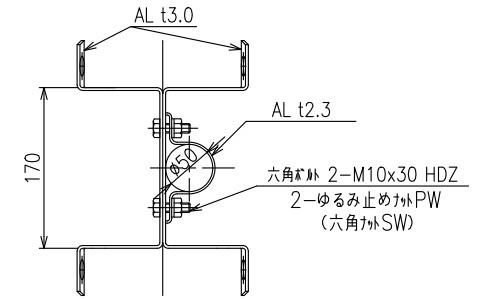
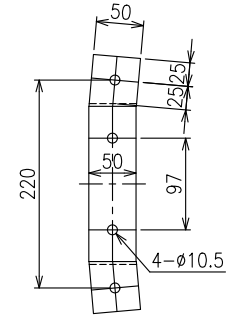
距離標用KMPB金具 上下段

(φ50 両面角度付 ピッチ275)

設置図
S=1:4



上部金具
S=1:8



下部金具

