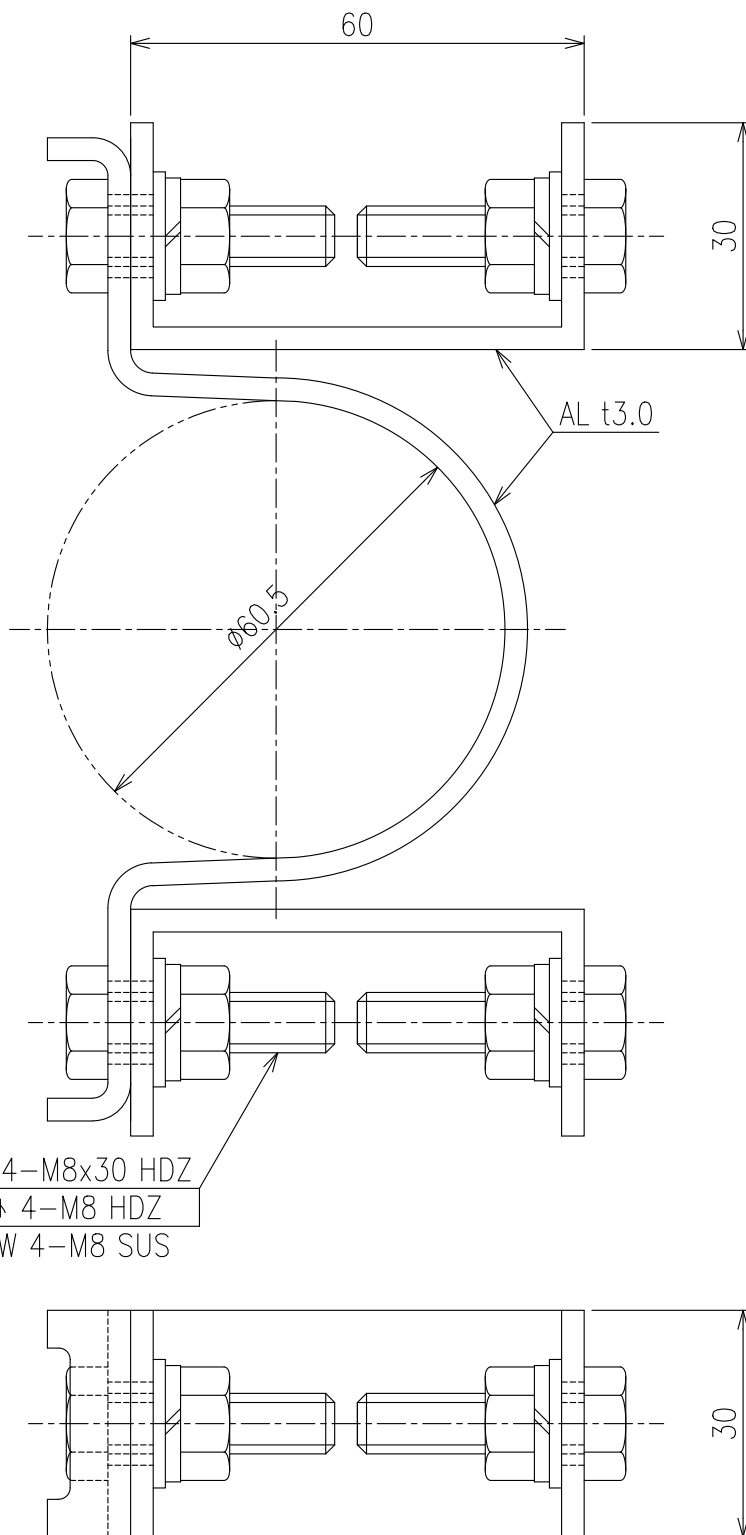


# KW金具 φ60.5

(キングライト用両面金具)



六角ボルト 4-M8x30 HDZ  
六角ナット 4-M8 HDZ  
平W,SW 4-M8 SUS