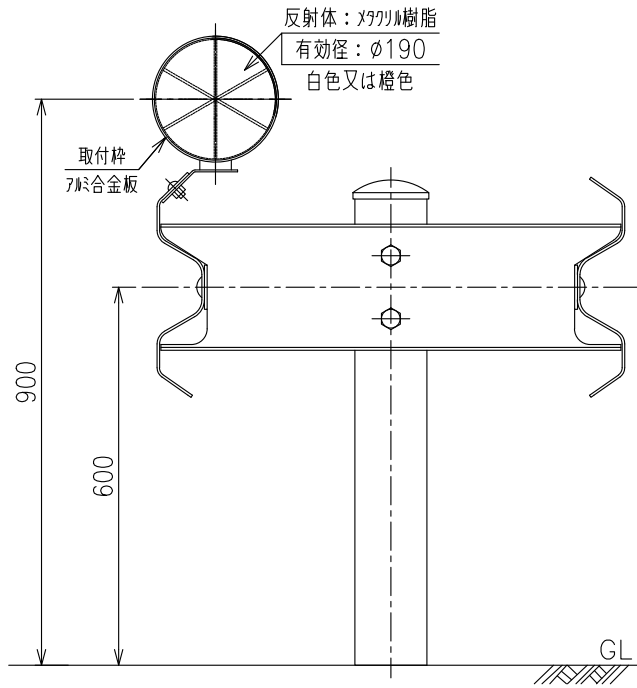


MKLT-DOD2-AL

($\phi 200$ GR差込式)

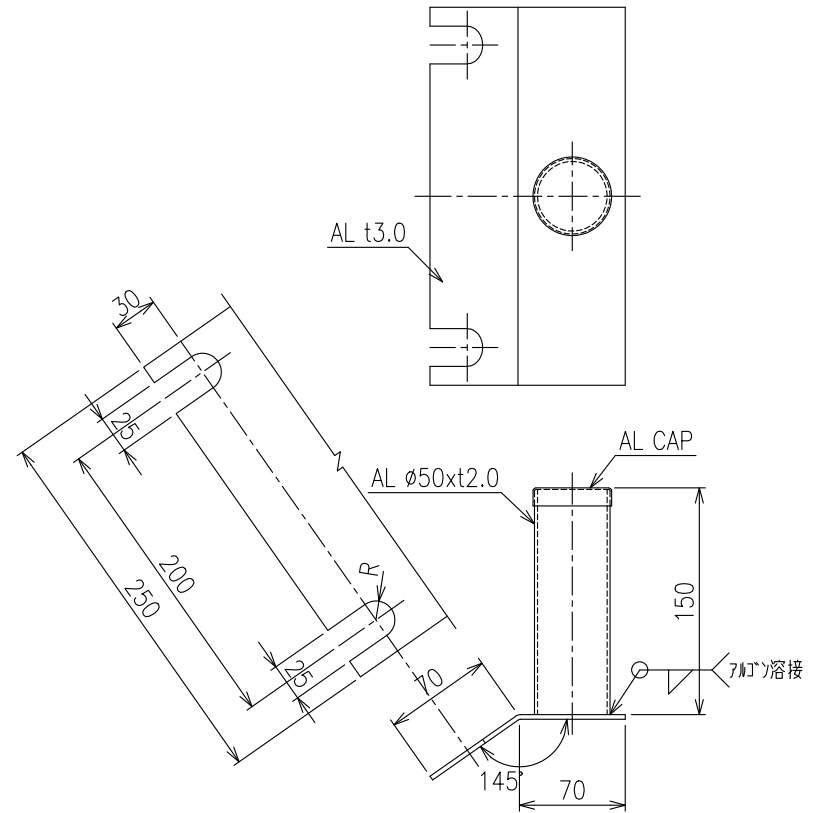
設置図

S=1:12



金具詳細図

S=1:5



重量: 790g