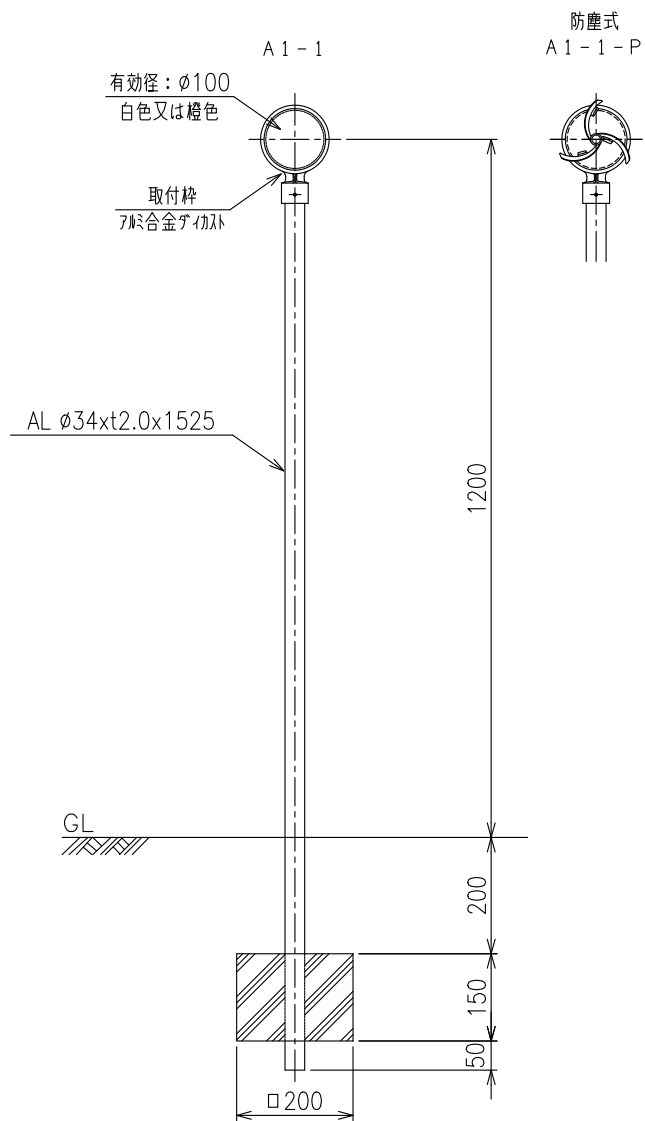


# A 1 - 1

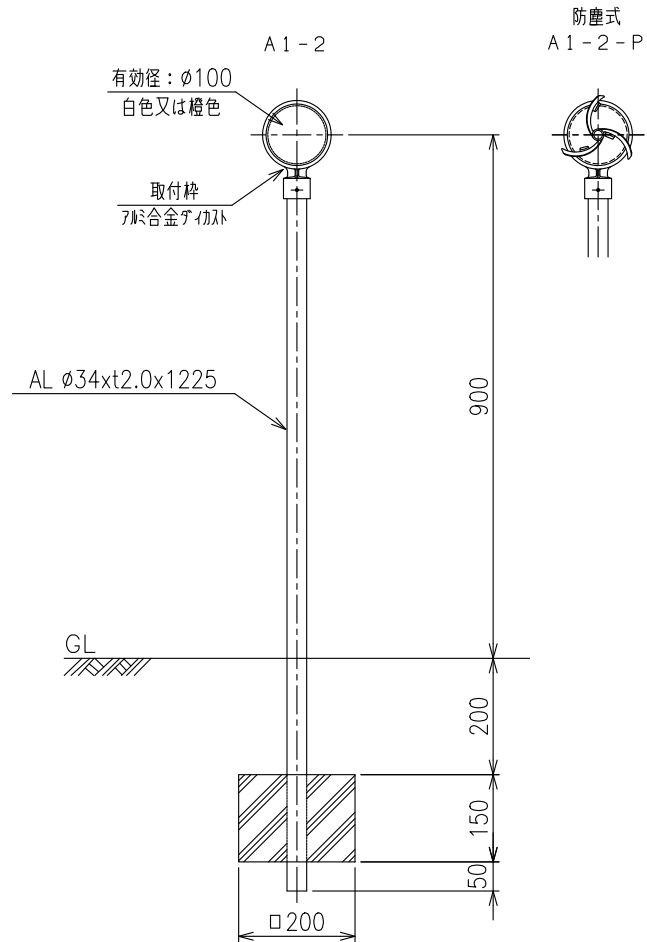
設置図

S=1:13



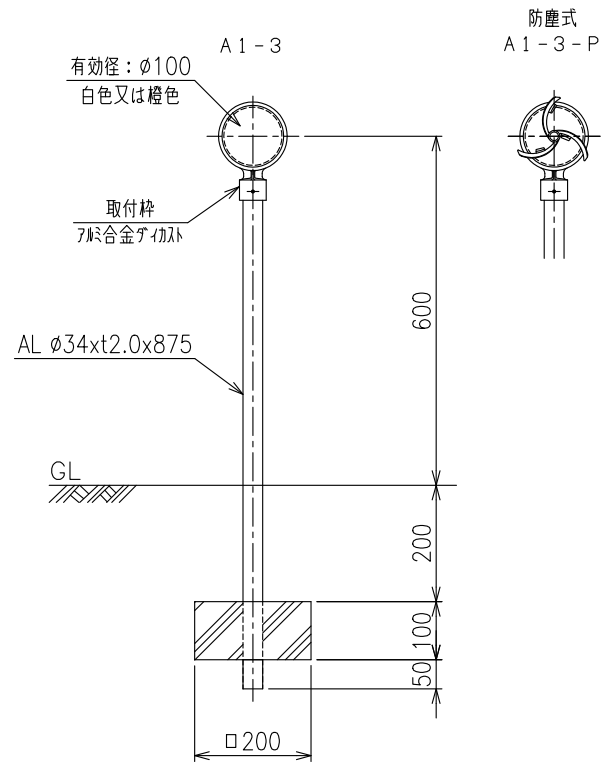
# A 1 - 2

設置図  
S=1:13



A 1 - 3

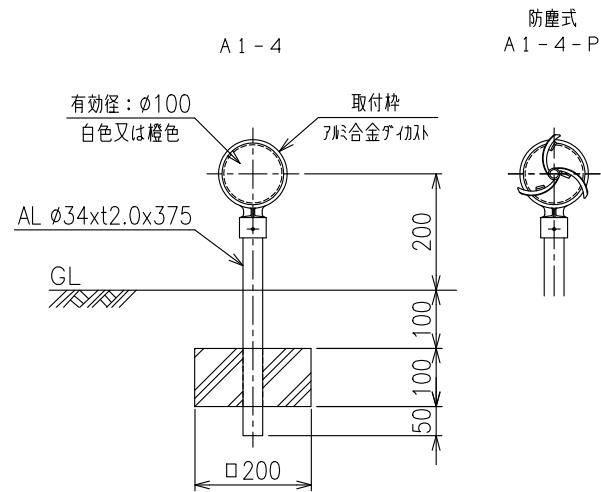
設置図  
S=1:13



A 1 - 4

設置図

S=1:13



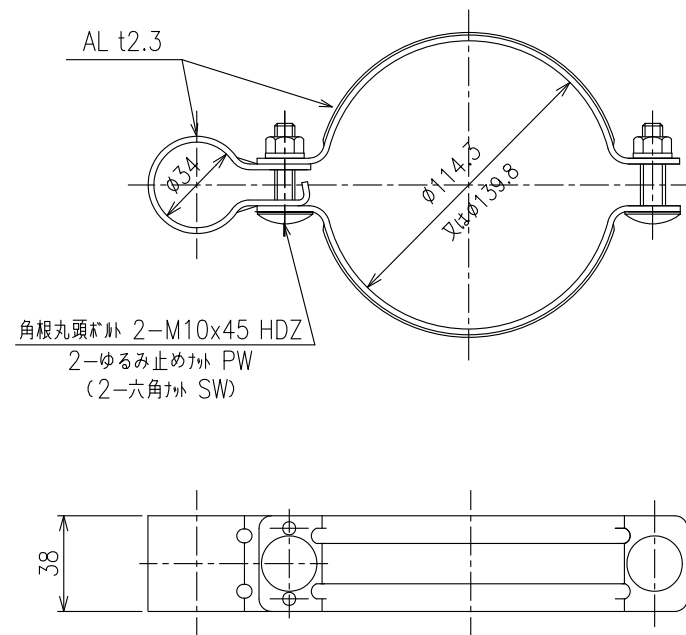
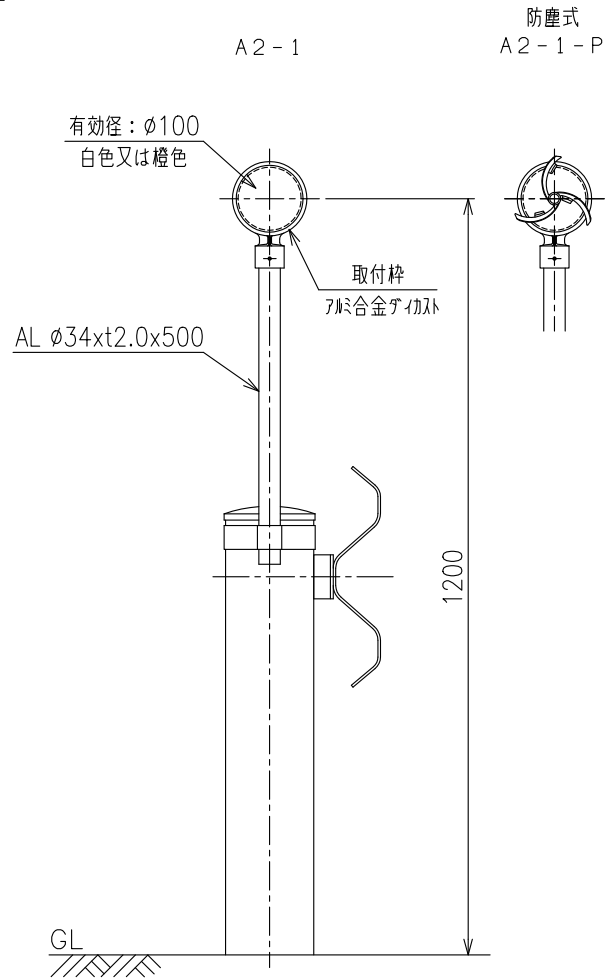
# A 2 - 1

設置図

S=1:12

親子バンド詳細図

S=1:3



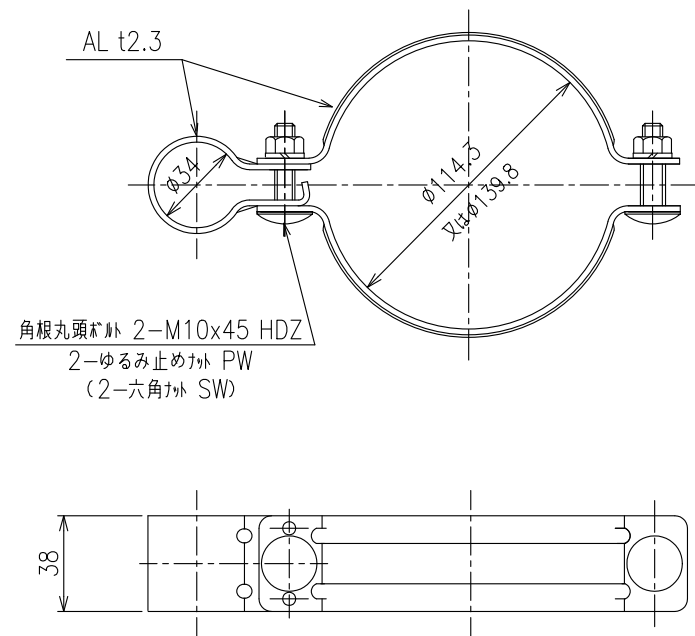
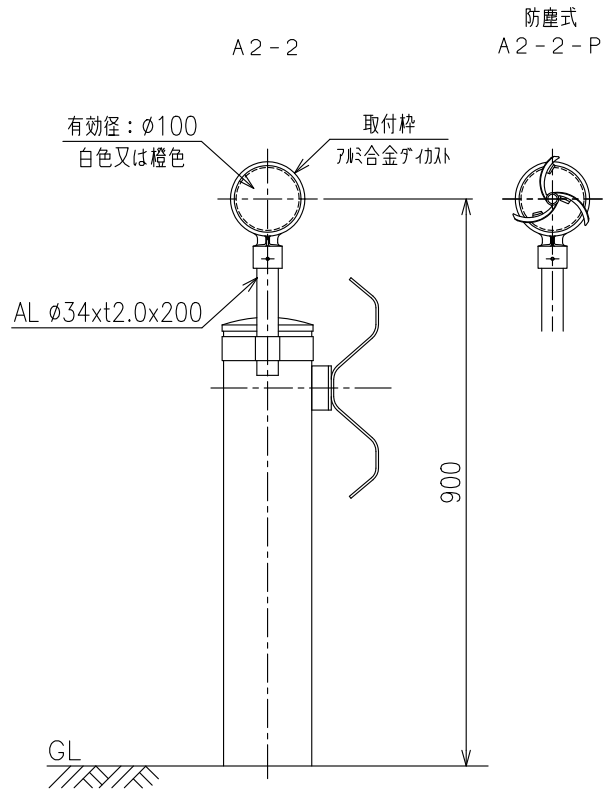
# A 2 - 2

設置図

S=1:12

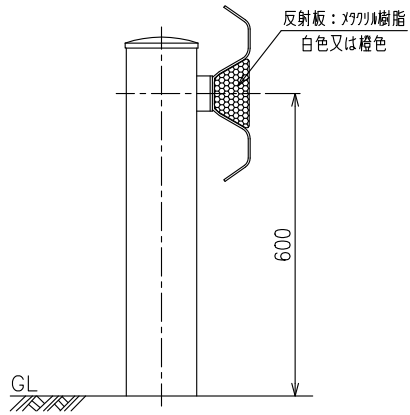
親子ボルト詳細図

S=1:3



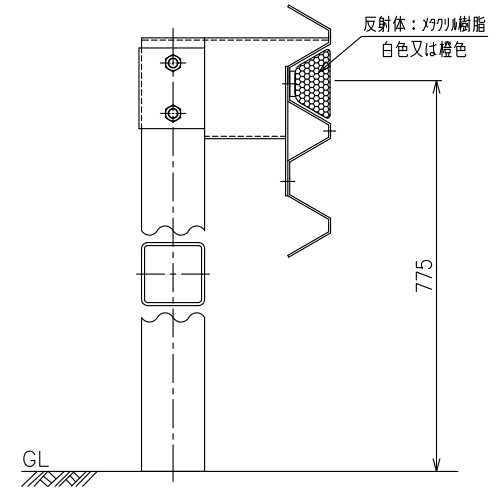
# A2-3

A種用

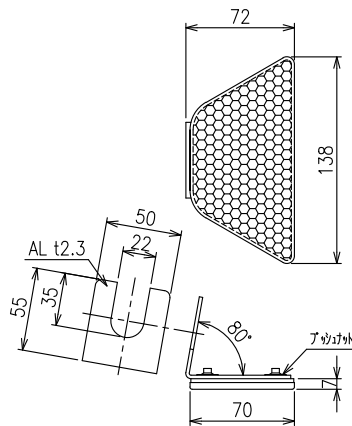


設置図  
S=1:15

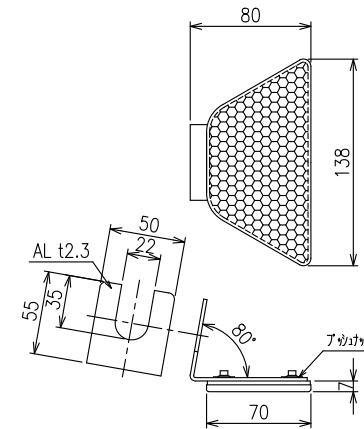
S種用



設置図  
S=1:15



詳細図  
S=1:5

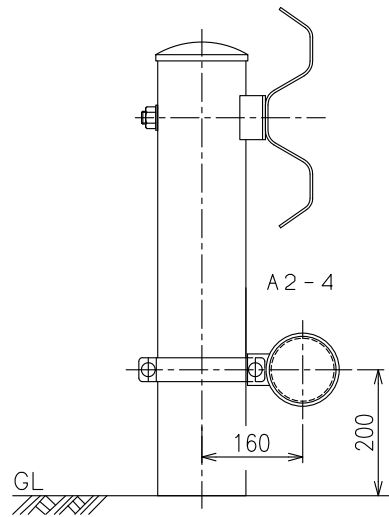


詳細図  
S=1:5

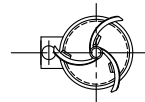
# A 2 - 4

設置図

S=1:12

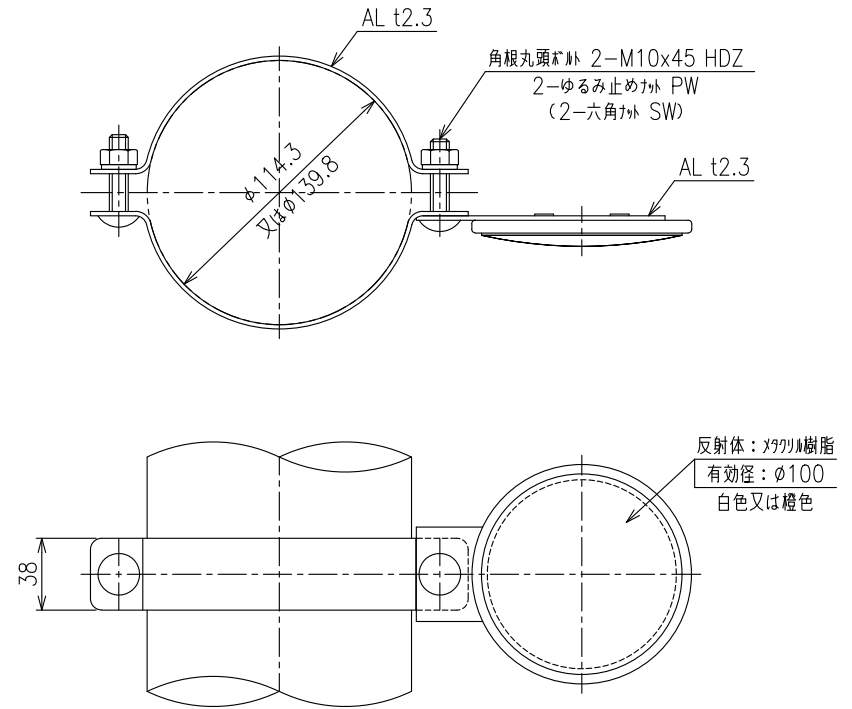


防塵式  
A 2 - 4 - P



詳細図

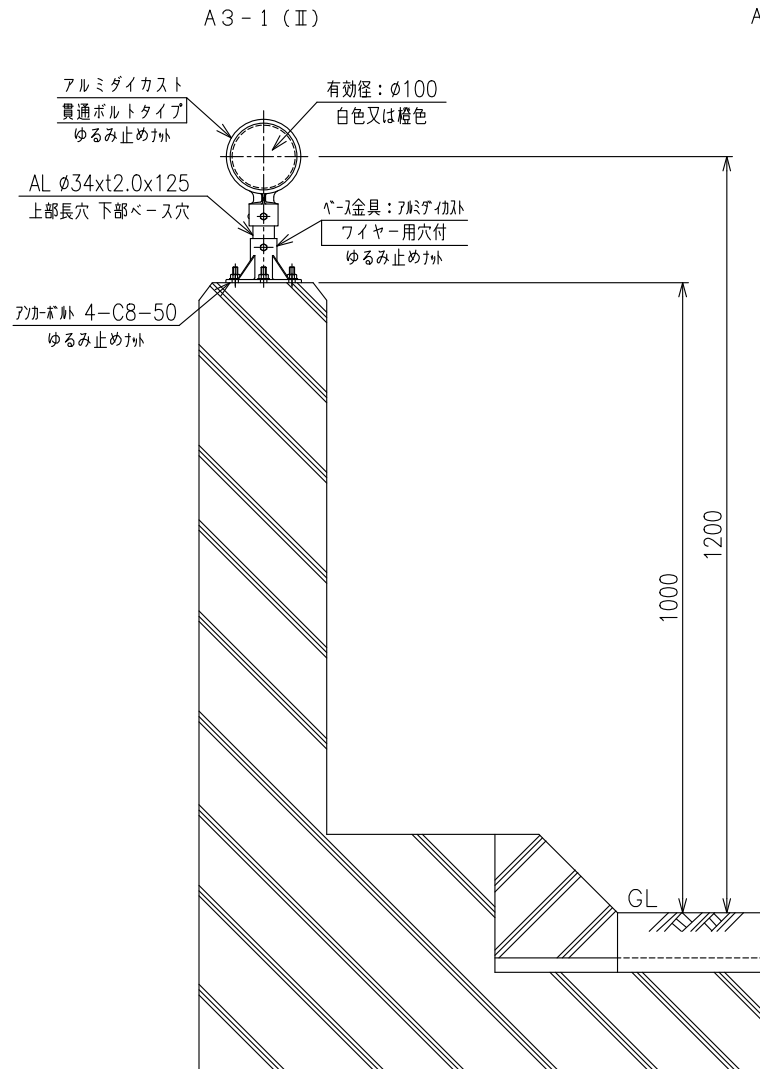
S=1:4



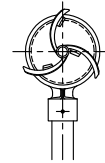


# A3-1(II)

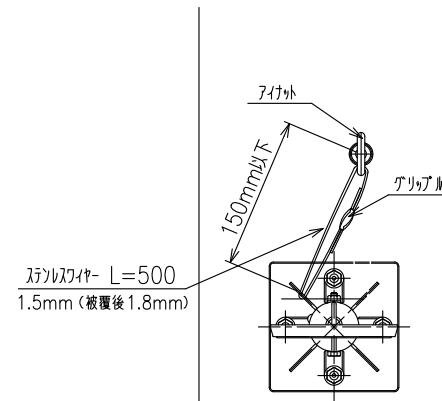
設置図  
S=1:12



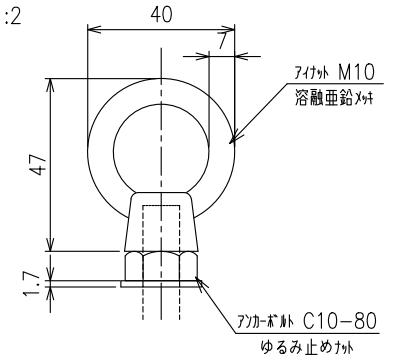
防塵式  
A3-1(II)-P



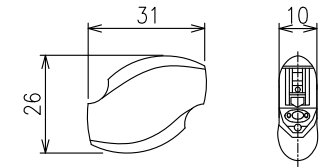
上面図  
S=1:7



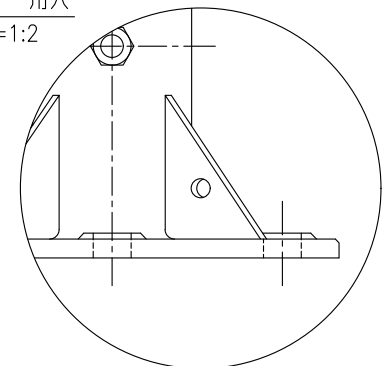
ワイヤ部詳細図  
S=1:2



グリッパ詳細図  
S=1:2

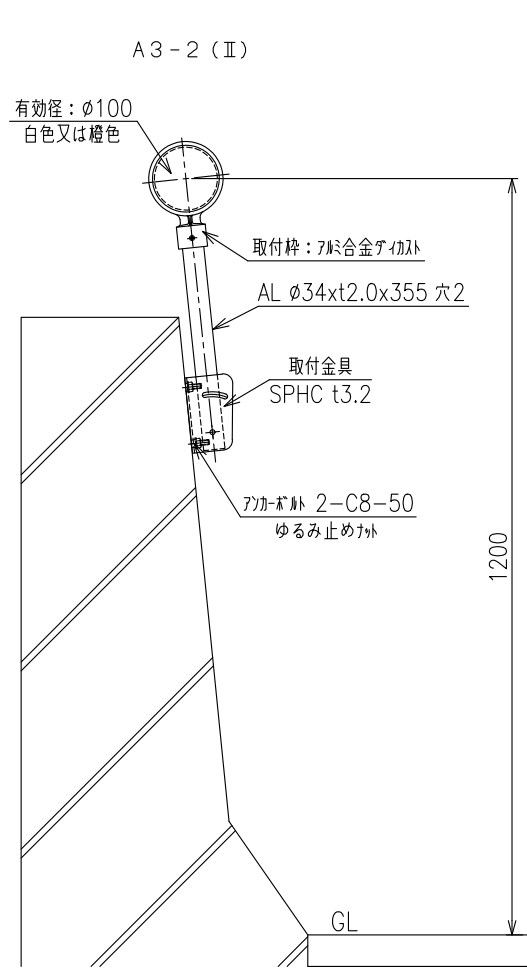


ワイヤー用穴  
S=1:2

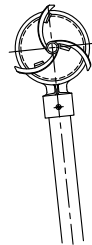


# A3-2 (II)

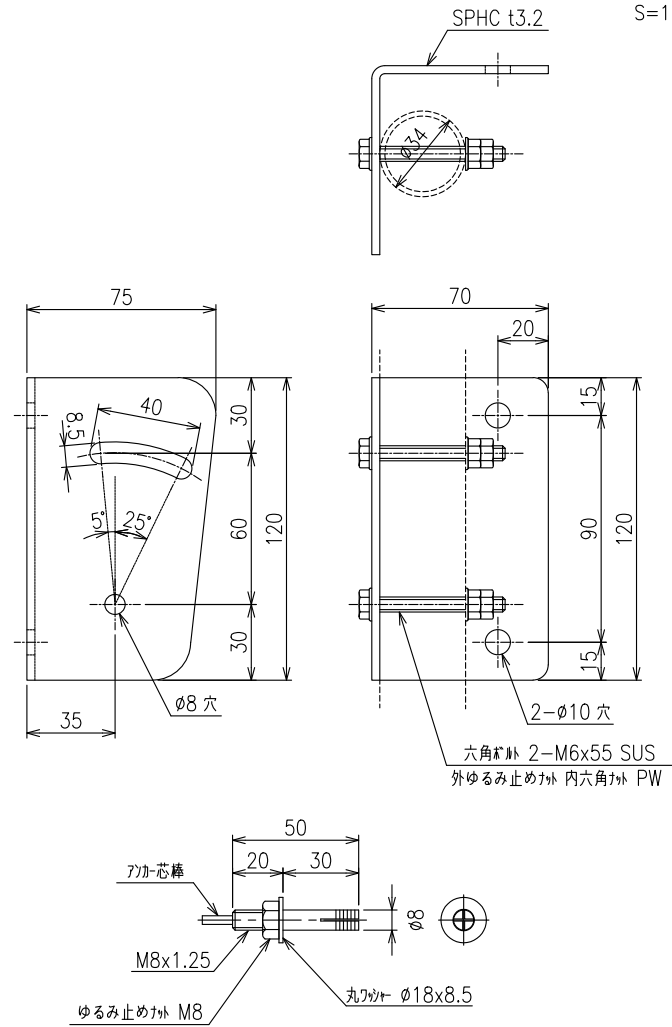
設置図  
S=1:12



防塵式  
A3-2 (II) - P

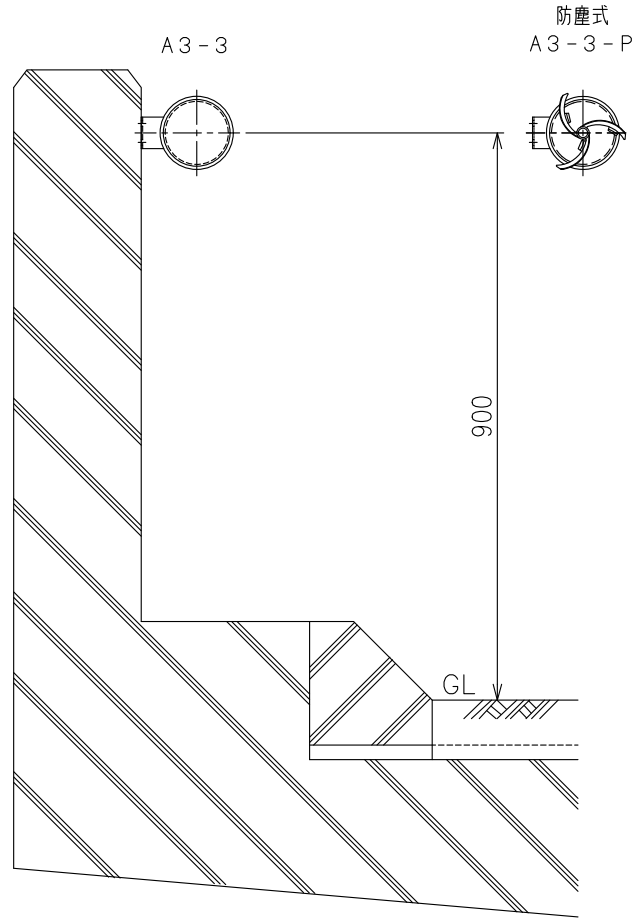


金具詳細図  
S=1:3

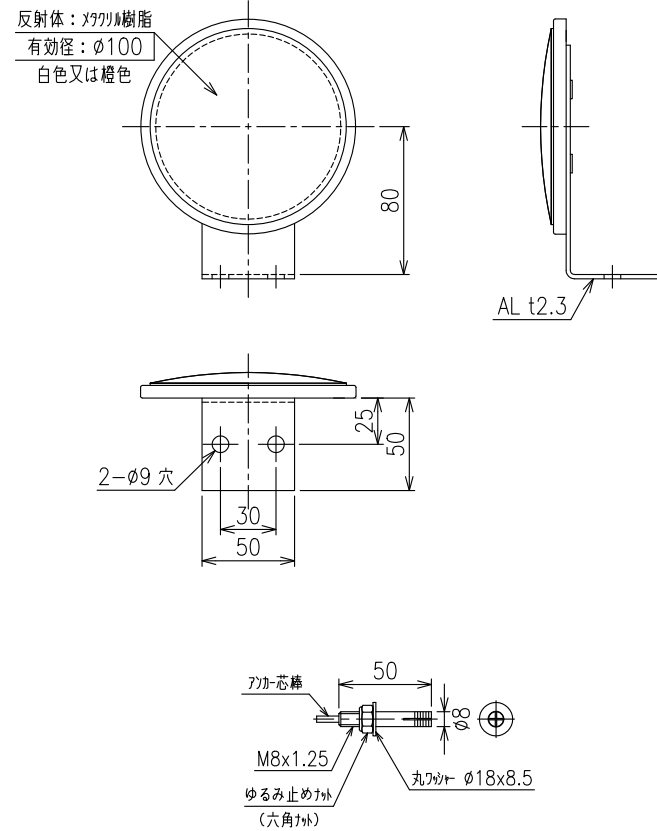


# A 3 - 3

設置図  
S=1:12

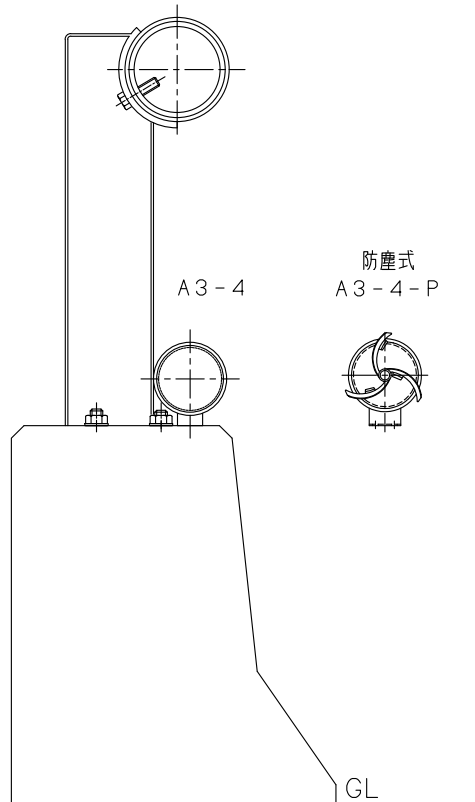


詳細図  
S=1:4

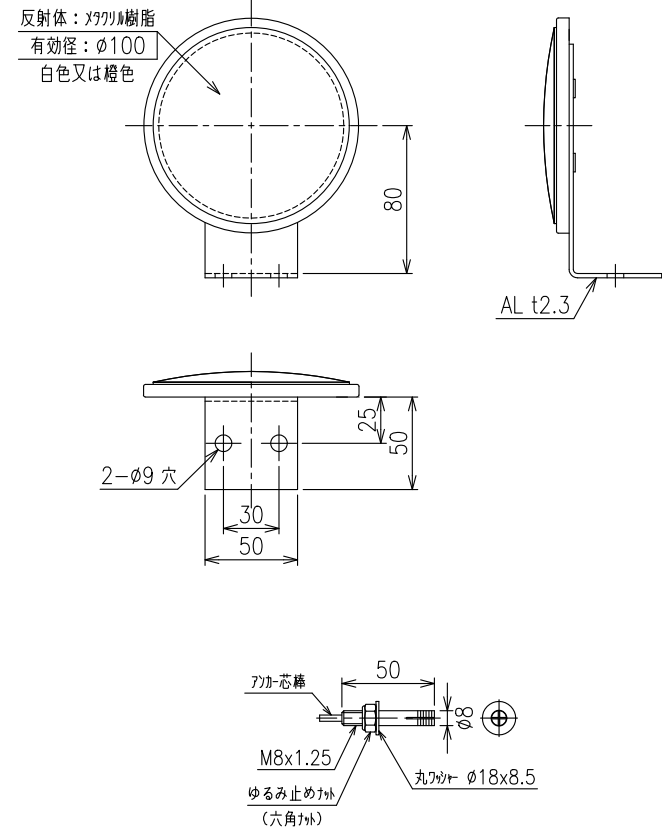


A 3 - 4

設置図  
S=1:12



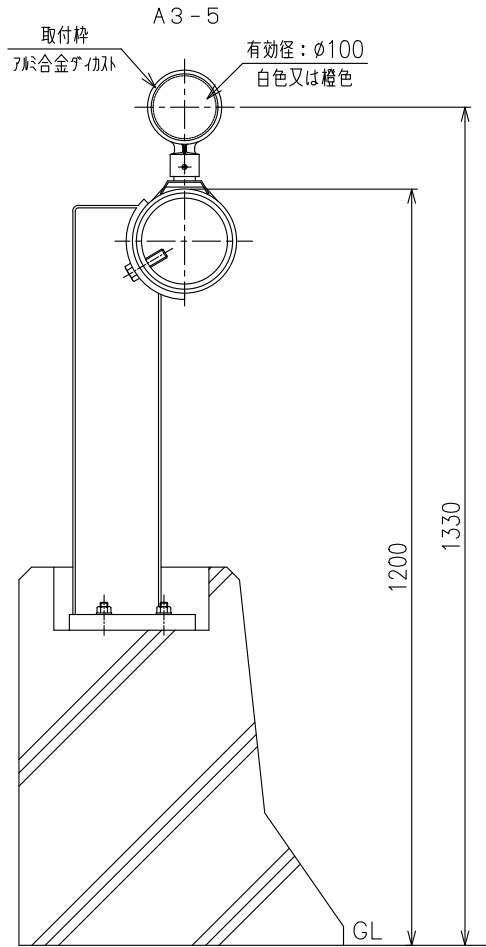
詳細図  
S=1:4



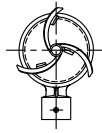
# A 3 - 5

設置図

S=1:12

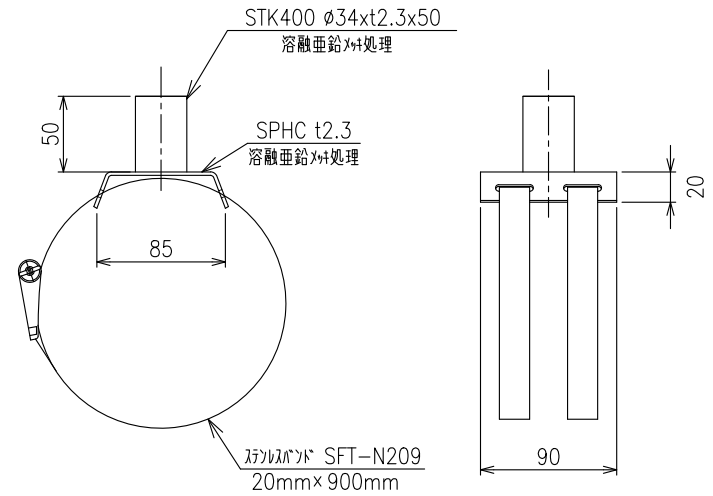


防塵式  
A 3 - 5 - P



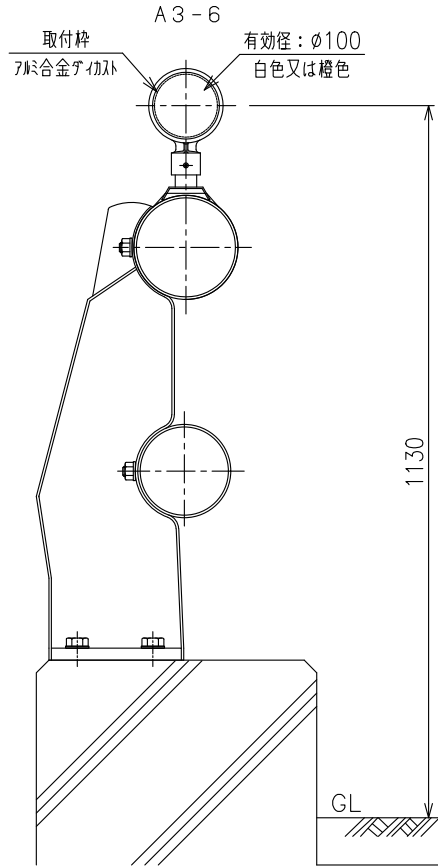
詳細図

S=1:5



A 3 - 6

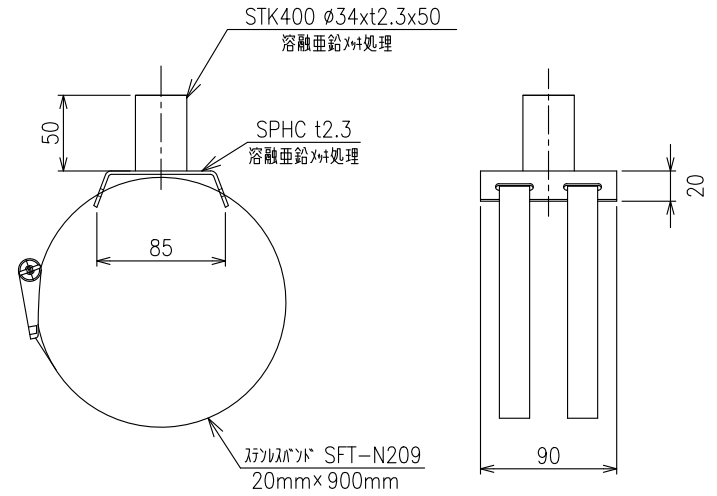
設置図  
S=1:12



防塵式  
A3-6-P



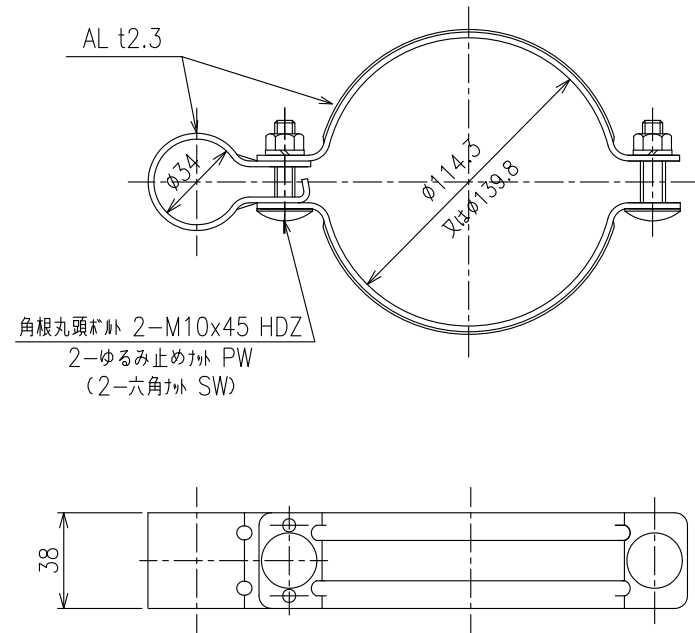
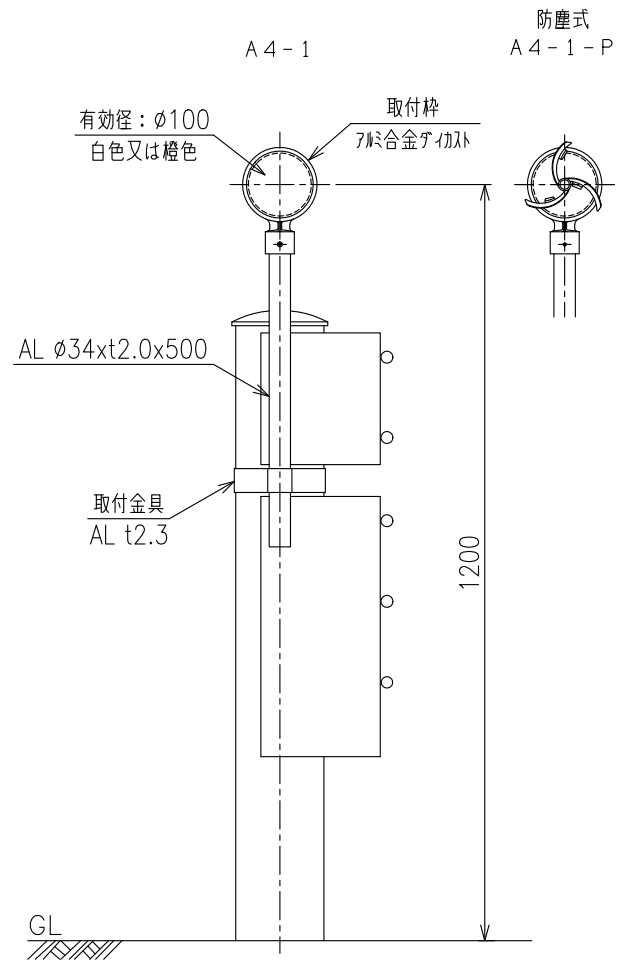
詳細図  
S=1:5



# A 4 - 1

設置図  
S=1:12

親子バンド詳細図  
S=1:3



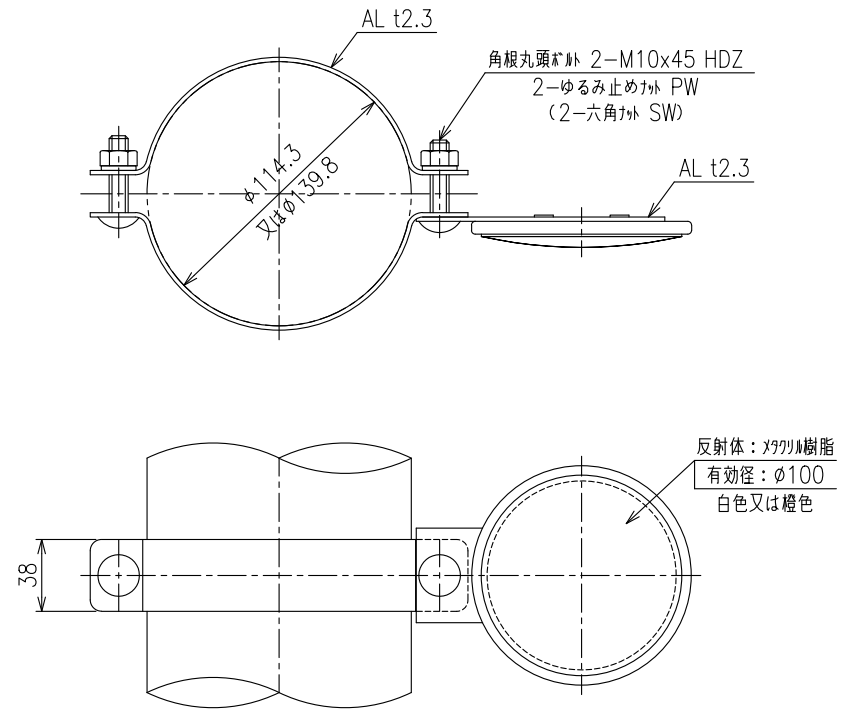
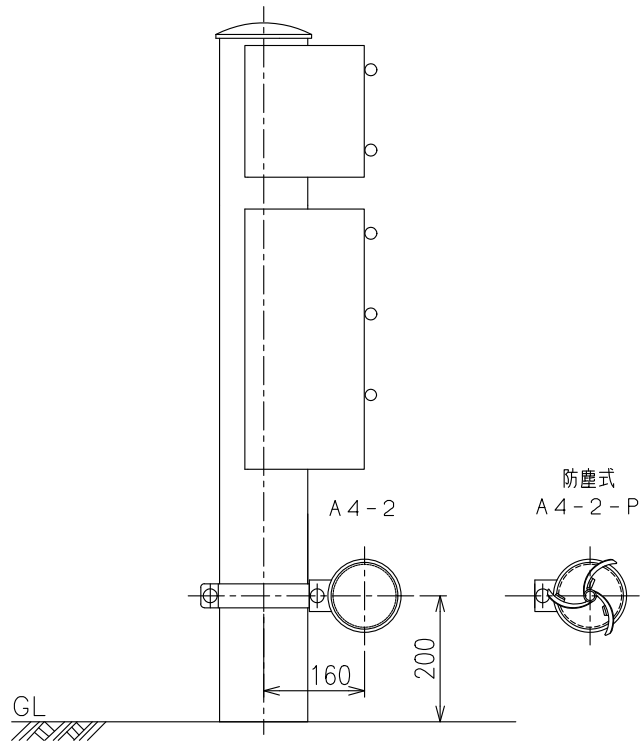
# A 4 - 2

設置図

S=1:12

頭部詳細図

S=1:4

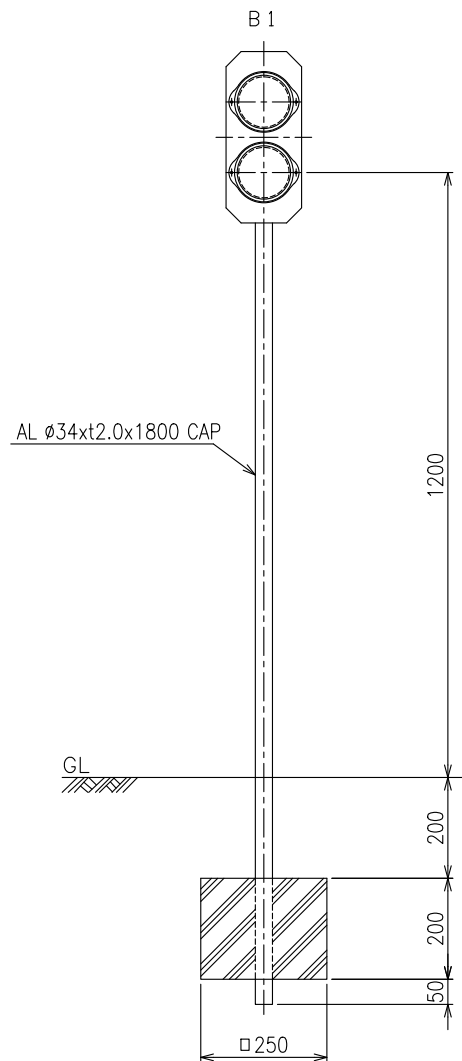




# B 1

## 設置図

S=1:15

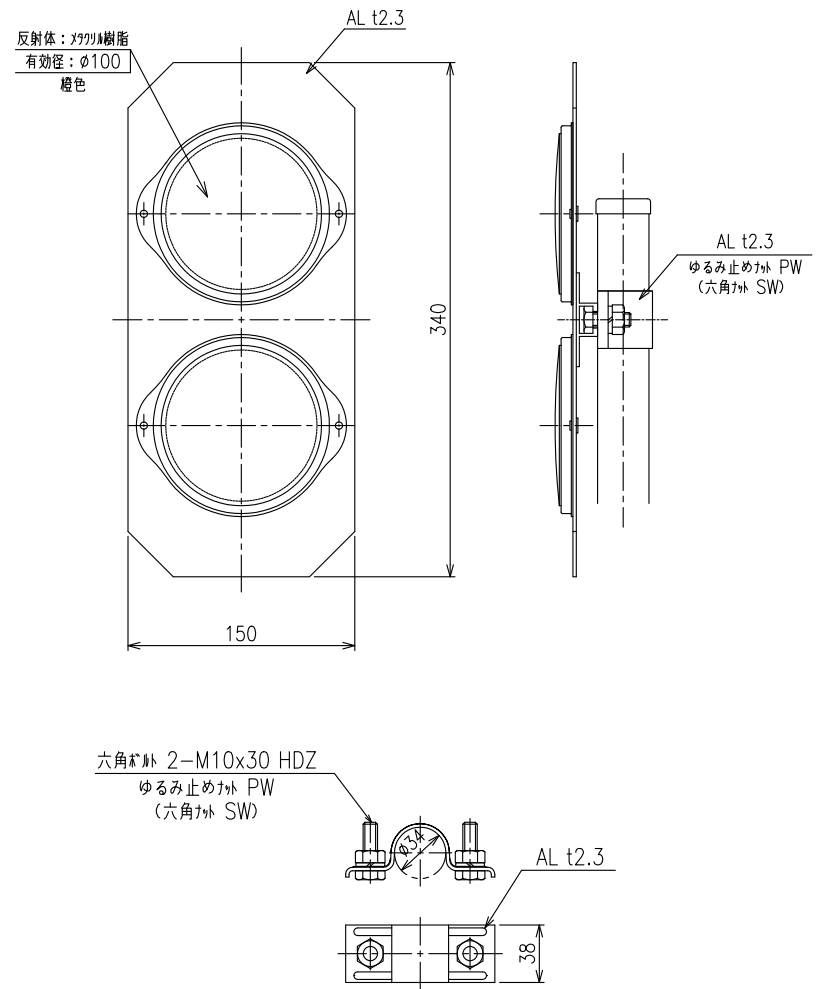


## 防塵式 B 1 - P



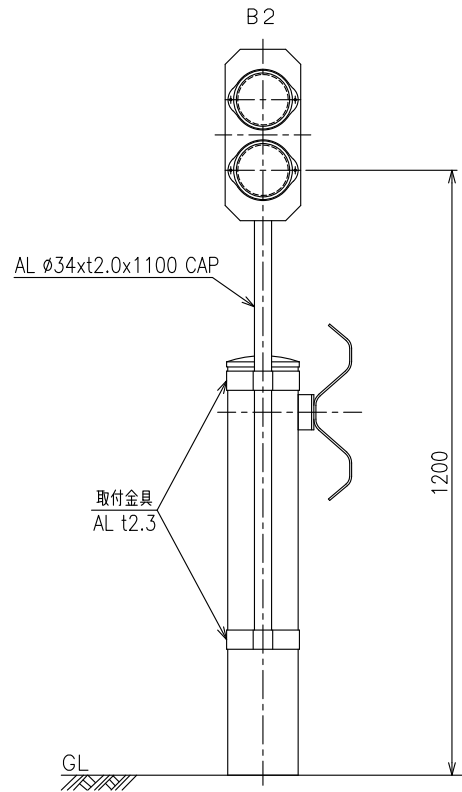
## 頭部詳細図

S=1:5

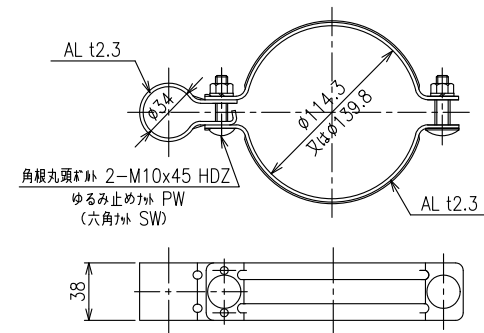
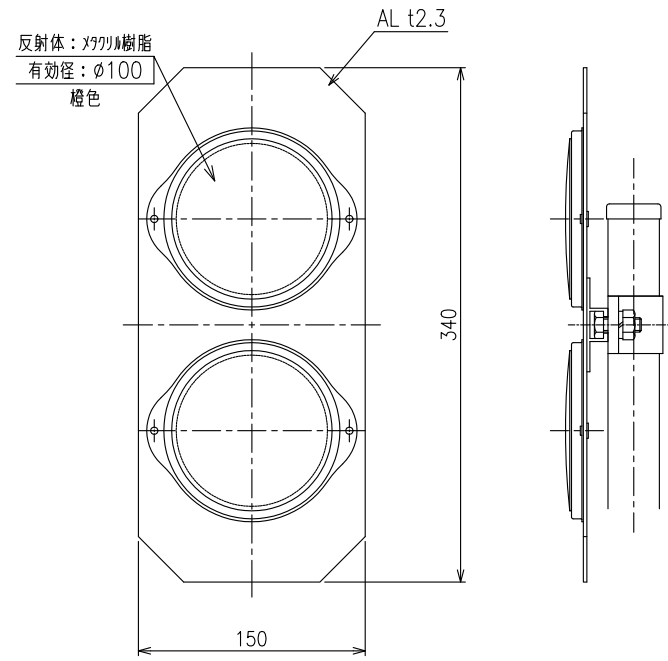


# B2

設置図  
S=1:15

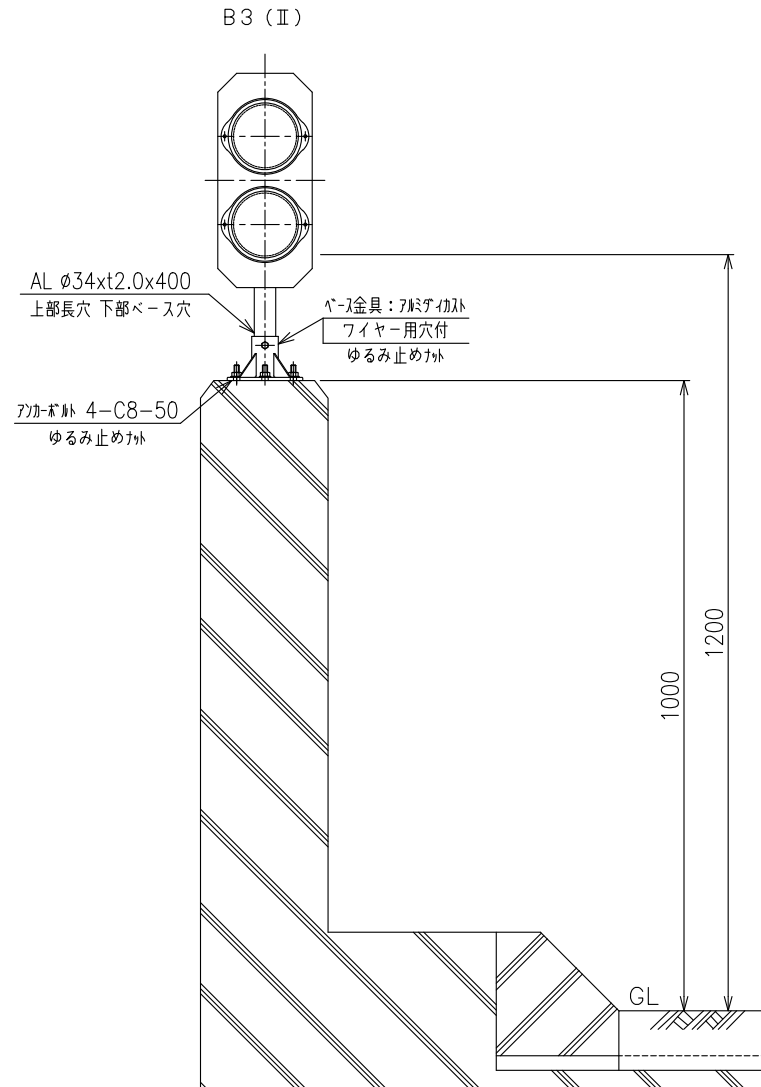


頭部詳細図  
S=1:5

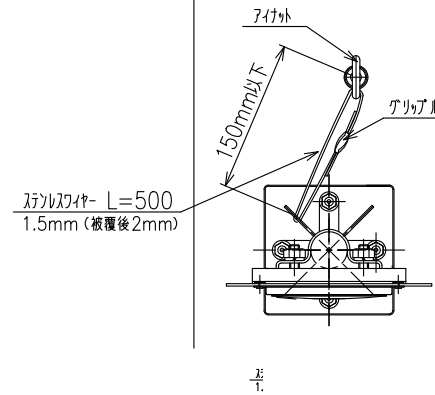


# B3 (II)

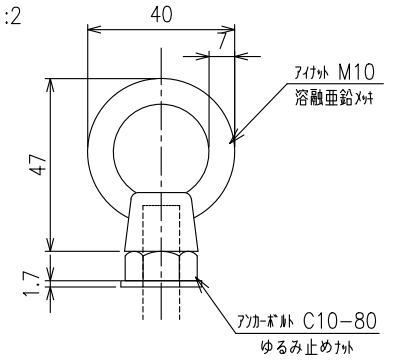
設置図  
S=1:12



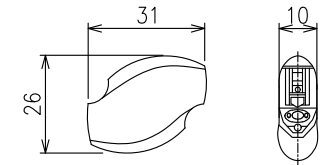
上面図  
S=1:7



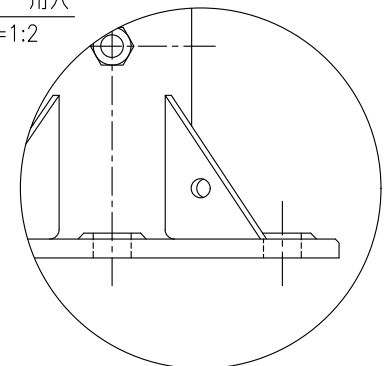
ワイヤ外部詳細図  
S=1:2



グリッパル詳細図  
S=1:2

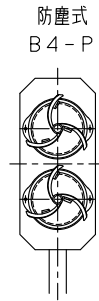
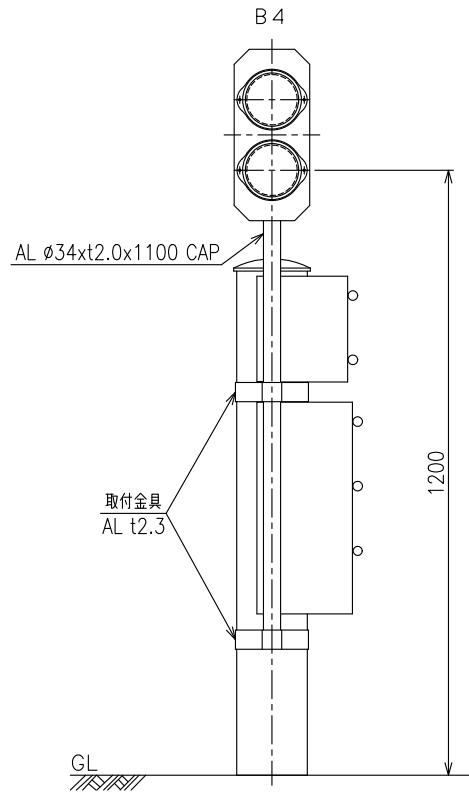


ワイヤー用穴  
S=1:2

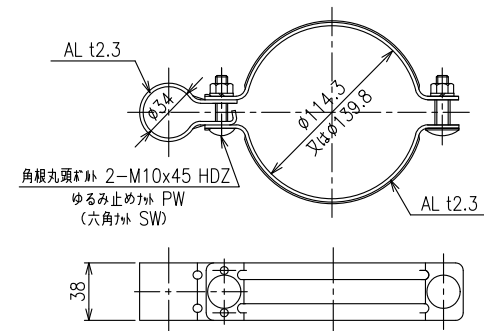
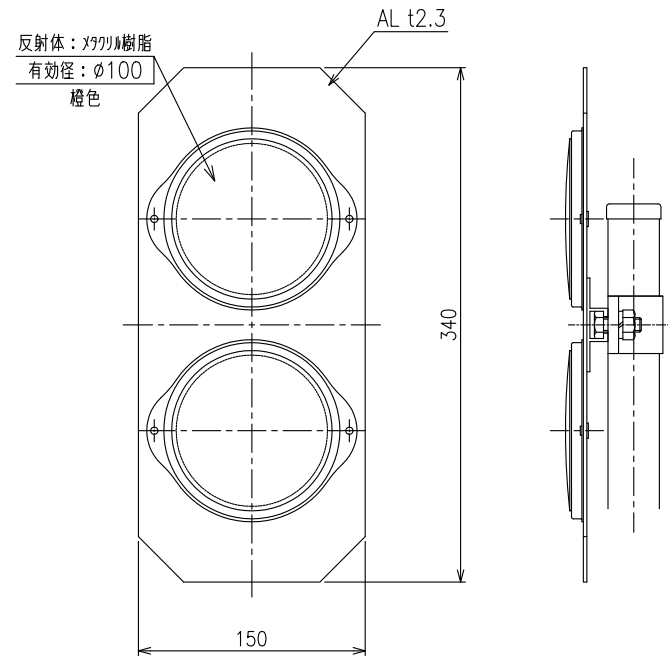


# B 4

設置図  
S=1:15

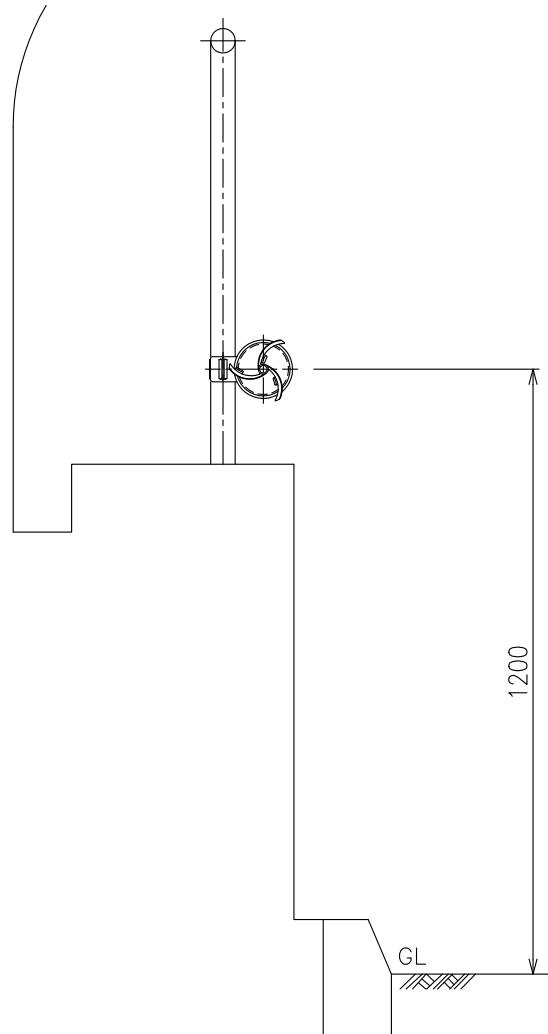


頭部詳細図  
S=1:5

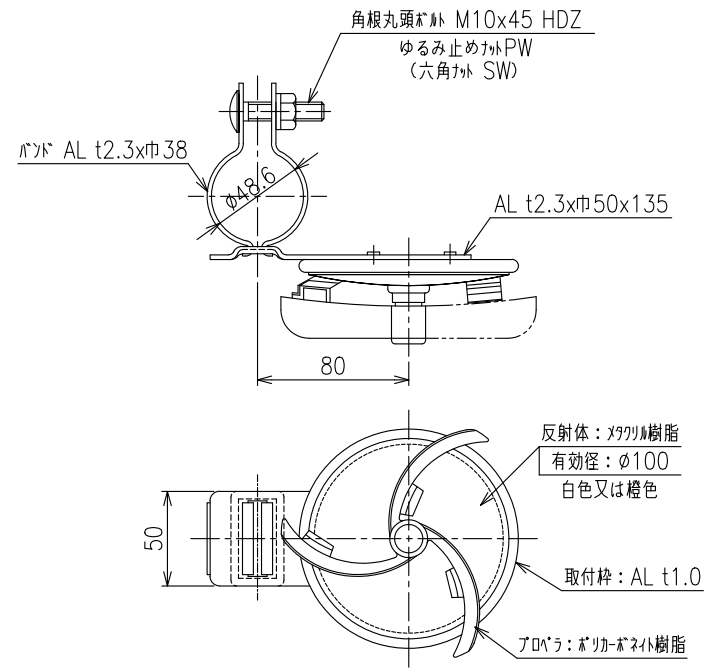


C 1

設置図  
S=1:15

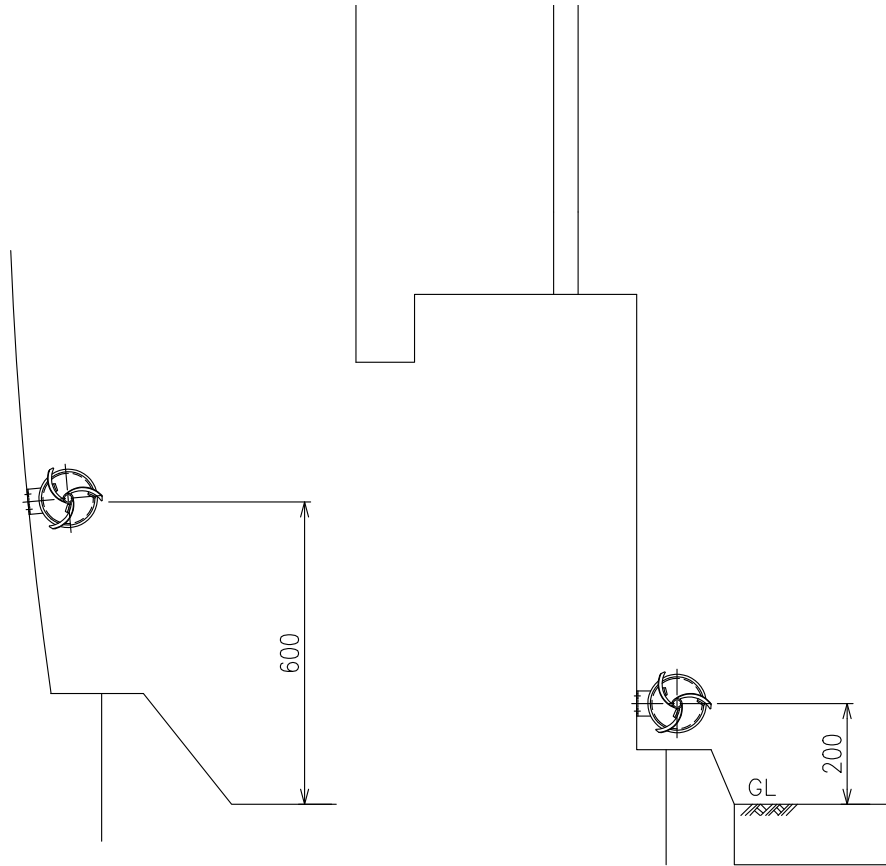


詳細図  
S=1:4

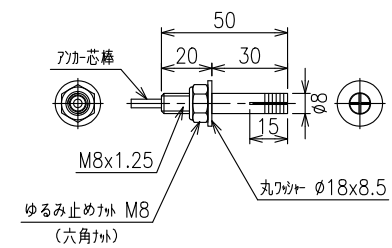
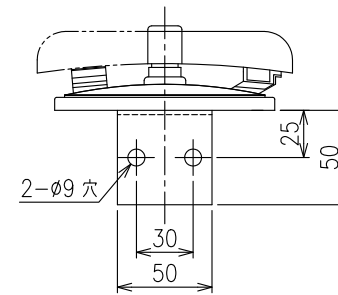
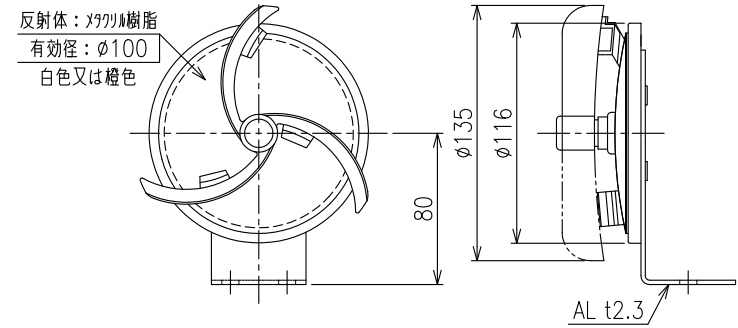


C2

設置図  
S=1:15

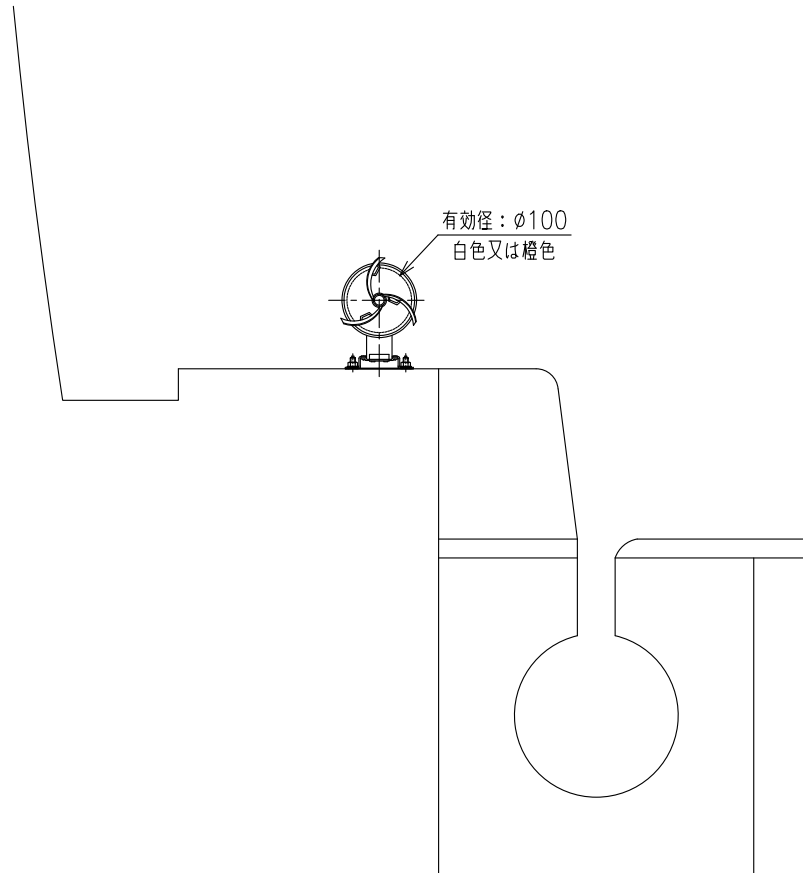


詳細図  
S=1:4

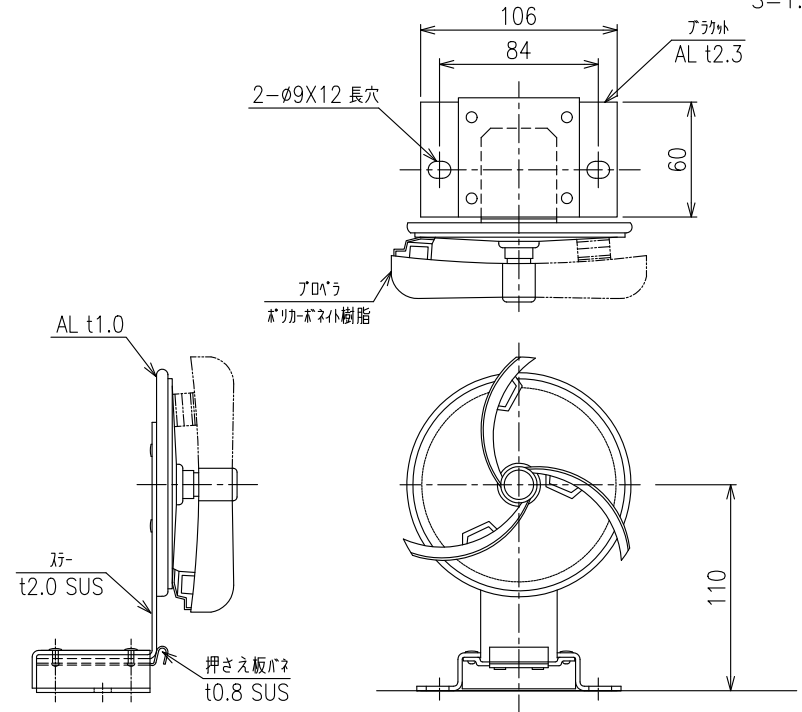


アカー詳細図  
S=1:3

設置図  
S=1:12



詳細図  
S=1:4



アジャ-詳細図  
S=1:3

