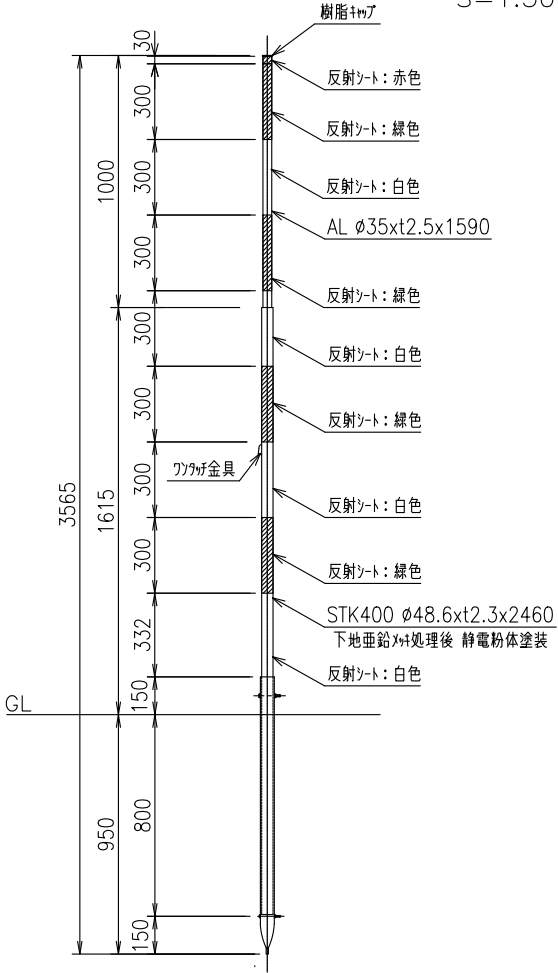


SP - A 1

(北海道タイプ)

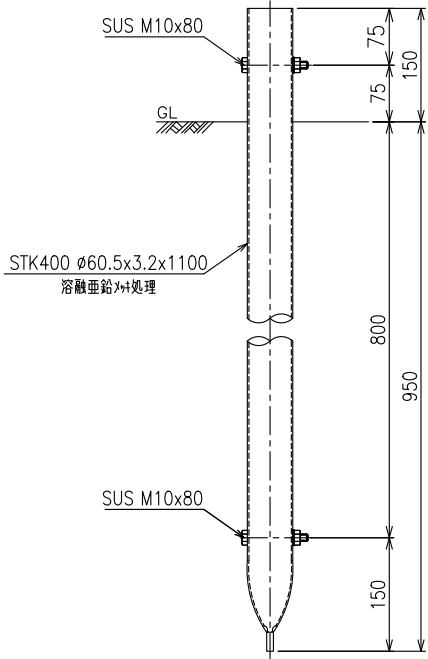
設置図

S=1:30



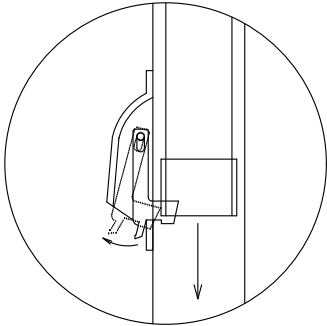
竹管詳細図

S=1:10



ブラケット詳細図

S=1:4



相手側支柱

