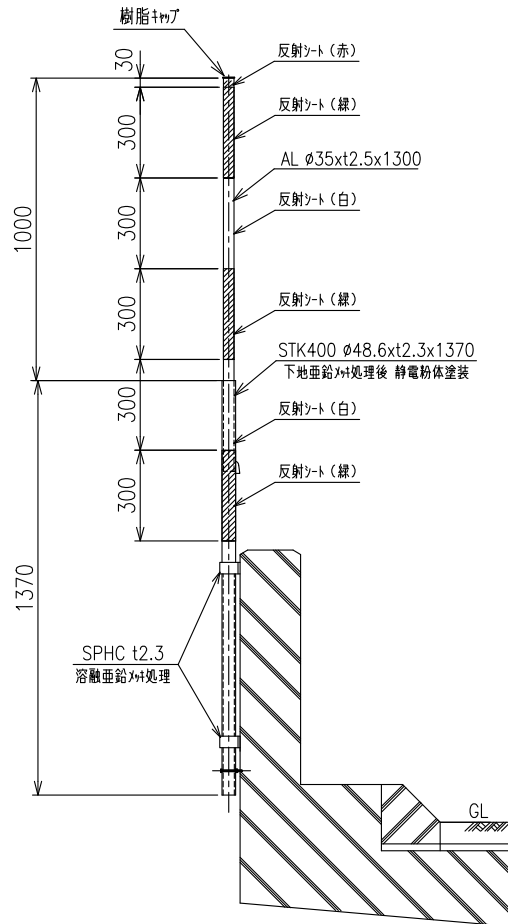
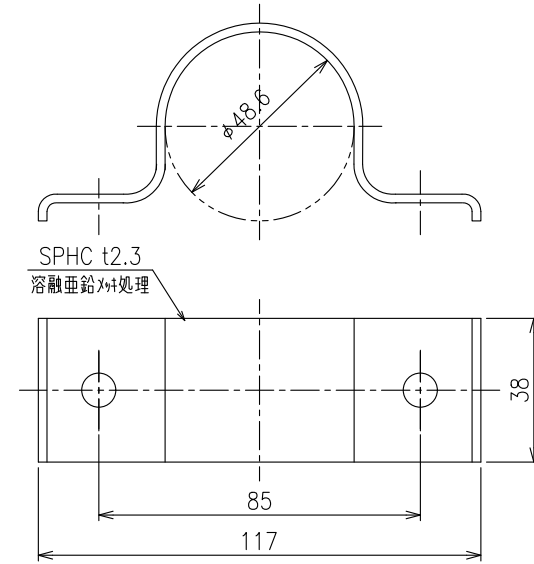


SP-A3
(北海道タイプ)

設置図
S=1:25



バンド詳細図
S=1:2



アカー詳細図
S=1:3

