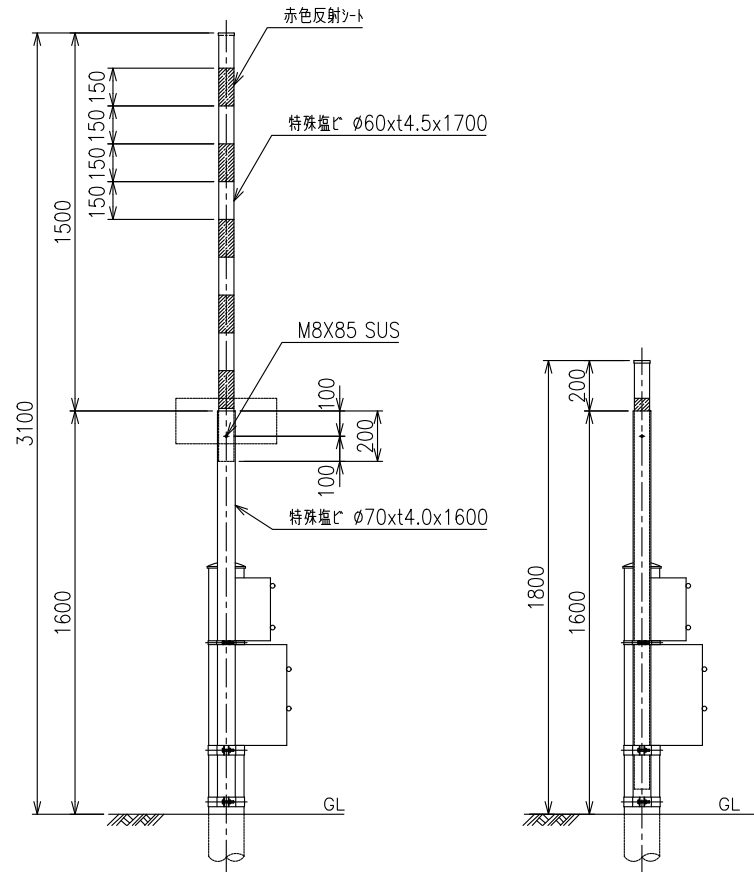


SP-B2
(H3100)

設置図
S=1:30



金具詳細図
S=1:5

