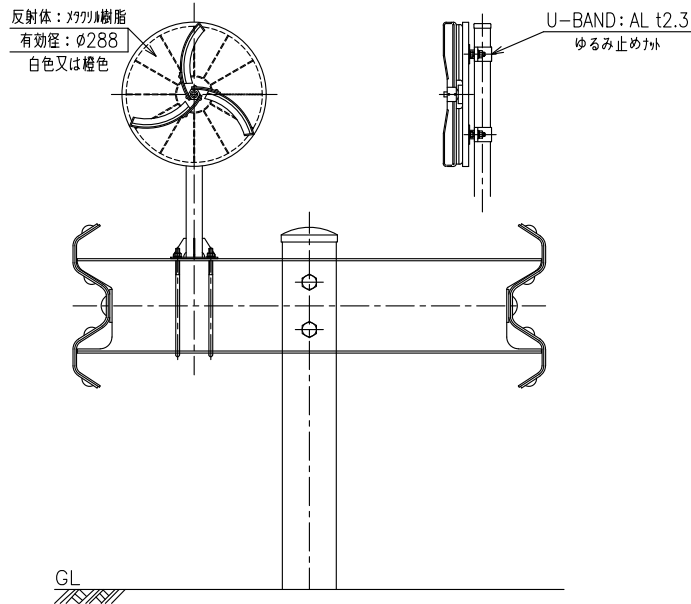


Y-KLT-S-BLOT-BP

(φ300 防塵 間隔材取付式 ベースタイプ)
(ゆるみ止めナット)

設置図
S=1:16



金具詳細図
S=1:5

