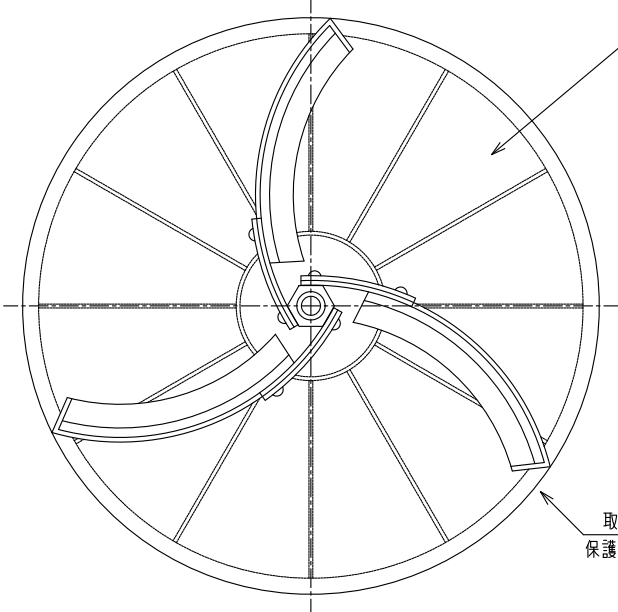
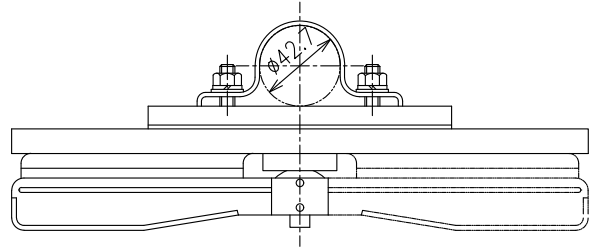


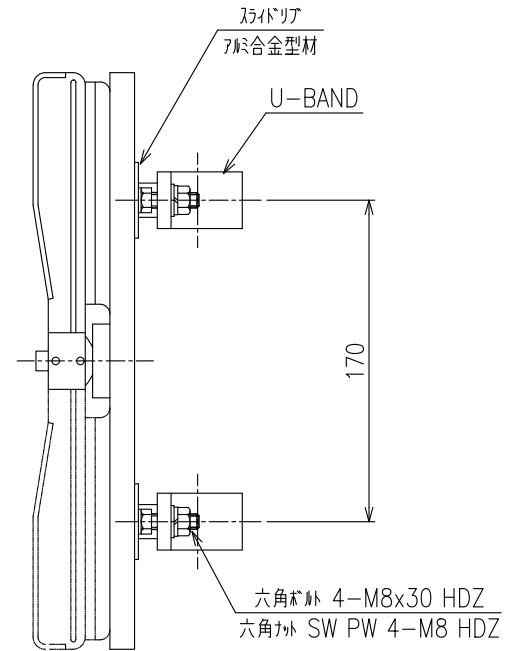
Y-KLT-S-H-42.7

(φ300 防塵 頭部)



反射体：エポキシ樹脂
有効径：φ288
白色又は橙色

取付枠：アルミニウム合金板
保護カバー（軟質塩ビ）付



重量：1.1kg