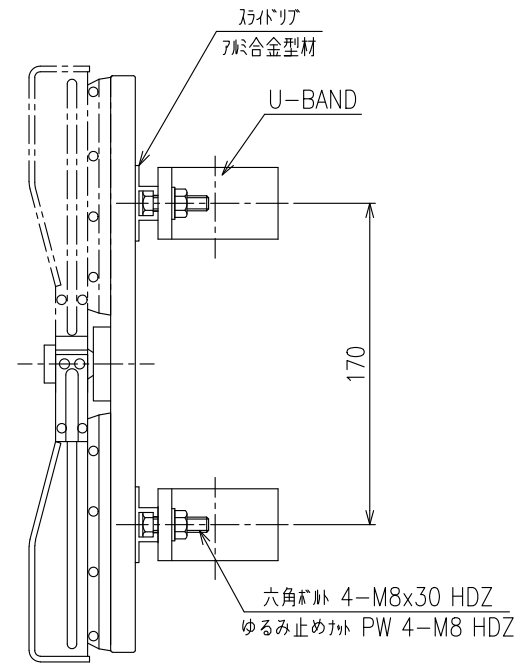
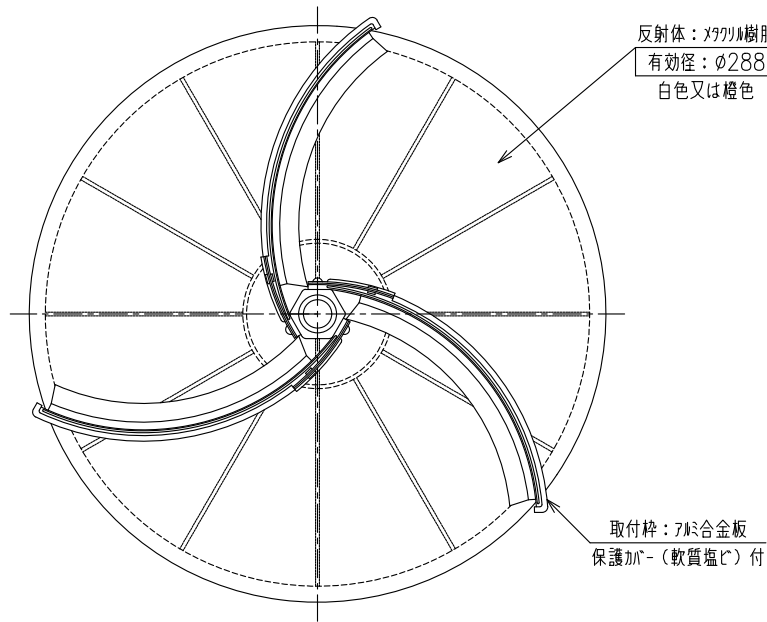
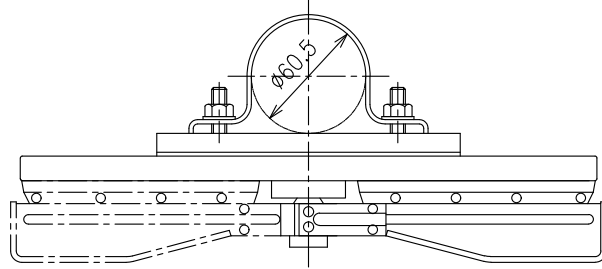


Y-KLT-S-H-60.5

(φ300 防塵 頭部)
(ゆるみ止めナット)



重量：1.1kg