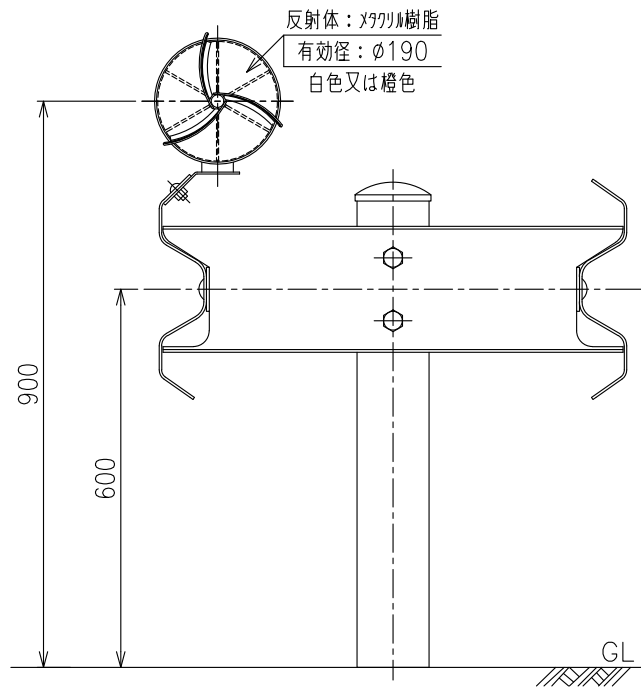


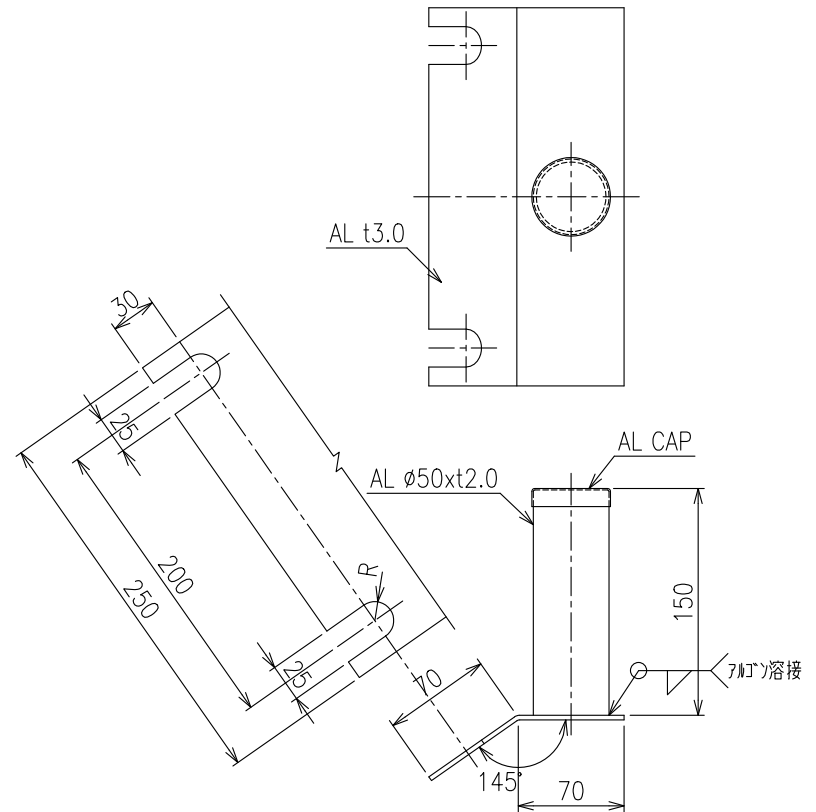
# Y-MKLT-DOD2-AL

(φ200防塵 GR差込式)

設置図  
S=1:12



金具詳細図  
S=1:5



重量：930g