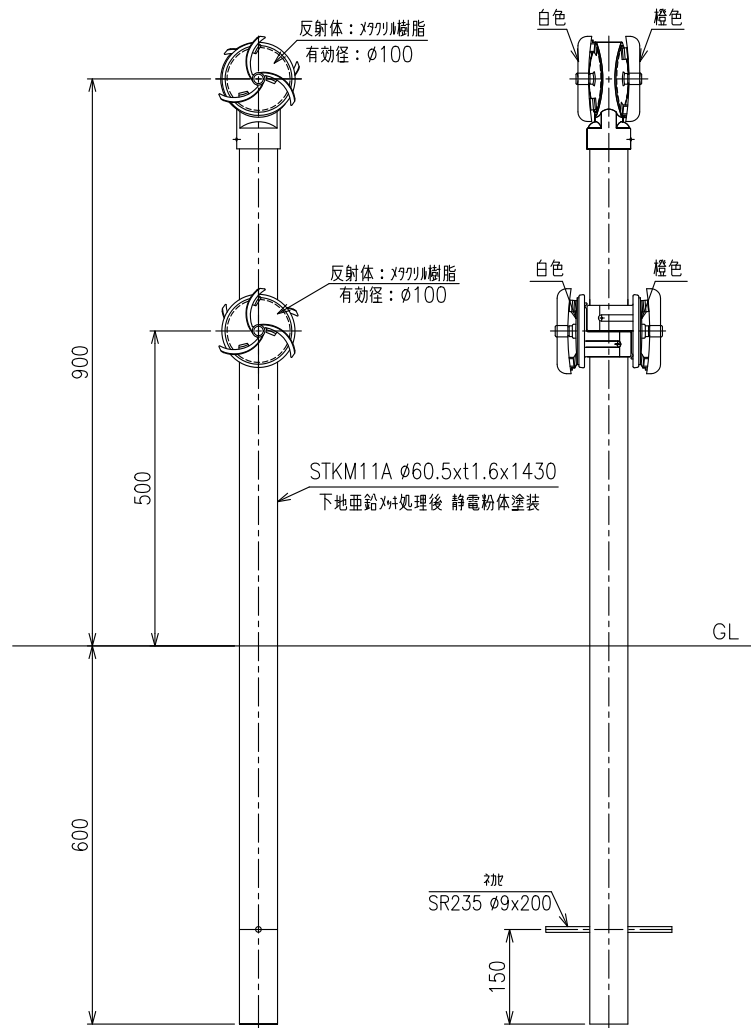


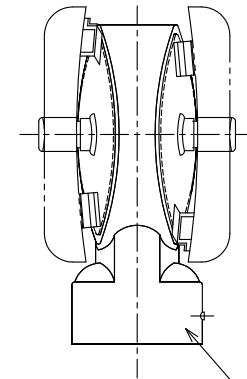
YWN-A-1500+YWB

設置図
S=1:12



頭部詳細図
S=1:4

上部: YWN-A-H



下部: YWB-A-H

